

# Sensor-/Aktor-Box - SACB-8/16-L-C SCO P - 1452851

Bitte beachten Sie, dass die hier angegebenen Daten dem Online-Katalog entnommen sind. Die vollständigen Informationen und Daten entnehmen Sie bitte der Anwenderdokumentation. Es gelten die Allgemeinen Nutzungsbedingungen für Internet-Downloads. (<http://download.phoenixcontact.de>)



Sensor-/Aktor-Box, Anschlussart: M12-SPEEDCON-Buchse Kunststoff, Anzahl der Steckplätze: 8, Polzahl: 5, Steckplatzbelegung: doppelt, Statusanzeige: Ja, pnp; Stammleitungsanschluss: Steckbarer Schraubanschluss 180°, Schirmung: nein

## Produkteigenschaften

- Sicher im Feld dank vergossenem Gehäuse und hohen Schutzarten
- Flexible, dezentrale Bündelung von Signalen in einer Stammleitung
- Komfortabel: erhöhte Maschinenverfügbarkeit durch schnelle und einfache Diagnose
- Platz sparen: Verteilerbox mit doppelter Belegung für zwei Sensoren an einem Steckplatz
- Zeit sparen dank Installation mit SPEEDCON-Schnellverriegelung
- Flexibel: Verteilerbox mit Anschlusshaube für die Konfektionierung vor Ort



## Kaufmännische Daten

Verpackungseinheit	1
GTIN	4046356553711

## Technische Daten

### Allgemein

Bemessungsspannung	24 V DC
Betriebsspannung maximal $U_{max}$	30 V DC
Strombelastbarkeit je E/A-Signal	2 A
Strombelastbarkeit je Steckplatz	4 A
Bemessungsstrom gesamt	10 A
Polzahl	5
Anzahl der Steckplätze	8
Brennbarkeitsklasse nach UL 94	V0
Anschlussart Sensor/Aktor	M12-SPEEDCON-Buchse

### Umgebungsbedingungen

Schutzart	IP65
Schutzart	IP67
Umgebungstemperatur (Betrieb)	-25 °C ... 80 °C

### Lokale Diagnosefunktion

# Sensor-/Aktor-Box - SACB-8/16-L-C SCO P - 1452851

## Technische Daten

### Lokale Diagnosefunktion

Lokale Diagnose	Versorgungsspannung LED grün
Lokale Diagnose	Statusanzeige I/O LED gelb

### Stammleitungsdaten/-anschlussdaten

Anschlussart	Steckbarer Schraubanschluss
Leiterquerschnitt min (Signal)	0,14 mm <sup>2</sup>
Leiterquerschnitt max (Signal)	1,5 mm <sup>2</sup>
Leiterquerschnitt AWG min (Signal)	26
Leiterquerschnitt AWG max (Signal)	16
Abisolierlänge (Signal)	7 mm
Leiterquerschnitt min (Energie)	0,14 mm <sup>2</sup>
Leiterquerschnitt max (Energie)	1,5 mm <sup>2</sup>
Leiterquerschnitt AWG min (Energie)	26
Leiterquerschnitt AWG max (Energie)	16
Leitungsaußendurchmesser min	7 mm
Leitungsaußendurchmesser max	12 mm
Abmantellänge	50 mm (Stammleitung)
Anzugdrehmoment-Deckelschraube	1 Nm
Anzugdrehmoment-Überwurfmutter	2,5 Nm
Anzugdrehmoment Steckplatz Sensor-/Aktor-Leitung	0,4 Nm
Anzugdrehmoment-Verschlussschraube	0,4 Nm

### Materialangaben

Material Gehäuse	PBT
Material Vergussmasse	PUR
Material Kontakt	Cu-Legierung
Material Kontaktoberfläche	vergoldet
Material Kontaktträger	PA
Material Kontakt Stammkabelseite	Cu-Legierung
Material Kontaktoberfläche Stammkabelseite	Sn
Material Kontaktträger Stammkabelseite	PA
Material Gewindehülse	PBT
Material O-Ring	NBR
Material Dichtung	NBR (Anschlusshaube)

### Anschlussbelegung

Steckplatz/Pol = Aderfarbe oder Anschluss	1 / 4 (A) = WH
Steckplatz/Pol = Aderfarbe oder Anschluss	1 / 2 (B) = GY/PK
Steckplatz/Pol = Aderfarbe oder Anschluss	2 / 4 (A) = GN
Steckplatz/Pol = Aderfarbe oder Anschluss	2 / 2 (B) = RD/BU
Steckplatz/Pol = Aderfarbe oder Anschluss	3 / 4 (A) = YE
Steckplatz/Pol = Aderfarbe oder Anschluss	3 / 2 (B) = WH/GN
Steckplatz/Pol = Aderfarbe oder Anschluss	4 / 4 (A) = GY

# Sensor-/Aktor-Box - SACB-8/16-L-C SCO P - 1452851

## Technische Daten

### Anschlussbelegung

Steckplatz/Pol = Aderfarbe oder Anschluss	4 / 2 (B) = BN/GN
Steckplatz/Pol = Aderfarbe oder Anschluss	5 / 4 (A) = PK
Steckplatz/Pol = Aderfarbe oder Anschluss	5 / 2 (B) = WH/YE
Steckplatz/Pol = Aderfarbe oder Anschluss	6 / 4 (A) = RD
Steckplatz/Pol = Aderfarbe oder Anschluss	6 / 2 (B) = YE/BN
Steckplatz/Pol = Aderfarbe oder Anschluss	7 / 4 (A) = BK
Steckplatz/Pol = Aderfarbe oder Anschluss	7 / 2 (B) = WH/GY
Steckplatz/Pol = Aderfarbe oder Anschluss	8 / 4 (A) = VT
Steckplatz/Pol = Aderfarbe oder Anschluss	8 / 2 (B) = GY/BN
Steckplatz/Pol = Aderfarbe oder Anschluss	1-4 / 1 (+ 24 V) = BN
Steckplatz/Pol = Aderfarbe oder Anschluss	1-8 / 3 (0 V) = BU
Steckplatz/Pol = Aderfarbe oder Anschluss	1-8 / 5 (PE) = GN/YE

## Klassifikationen

### eCl@ss

eCl@ss 4.0	27250313
eCl@ss 4.1	27250313
eCl@ss 5.0	27250313
eCl@ss 5.1	27250314
eCl@ss 6.0	27279219
eCl@ss 7.0	27279219
eCl@ss 8.0	27279219

### ETIM

ETIM 4.0	EC002585
ETIM 5.0	EC002585

### UNSPSC

UNSPSC 6.01	31261501
UNSPSC 7.0901	31261501
UNSPSC 11	31261501
UNSPSC 12.01	31261501
UNSPSC 13.2	31261501

## Approbationen

UL Recognized / cUL Recognized / GOST / cULus Recognized /

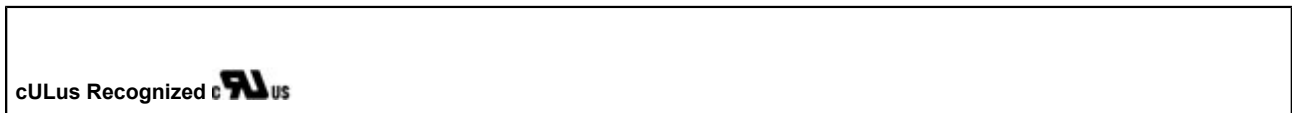
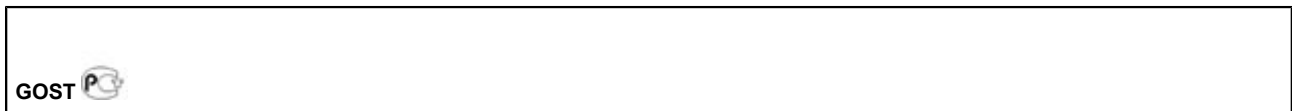
### Approbationsdetails

# Sensor-/Aktor-Box - SACB-8/16-L-C SCO P - 1452851

## Approbationen

<b>UL Recognized</b>	
Nennspannung UN	24 V
Nennstrom IN	
mm <sup>2</sup> /AWG/kcmil	

<b>cUL Recognized</b>	
Nennspannung UN	24 V
Nennstrom IN	
mm <sup>2</sup> /AWG/kcmil	



## Zubehör

### Schutzkappe

PROT-MS SCO - 1553129



### Gerätemarker unbeschriftet

SS-ZB 17,5 WH - 0804963



## Sensor-/Aktor-Box - SACB-8/16-L-C SCO P - 1452851

### Zubehör

SS-ZB 17,5 YE - 0804976



---

### Gerätemarker beschriftet

SS-ZB 17,5 WH CUS - 0824468



SS-ZB 17,5 YE CUS - 0824469



---

### Drehmomentwerkzeug

TSD 04 SAC - 1208429



TSD-M 1,2NM - 1212224



## Sensor-/Aktor-Box - SACB-8/16-L-C SCO P - 1452851

### Zubehör

TSD 25 SAC - 1212315



TSD-M 3NM - 1212225



### Schraubwerkzeug

SACC BIT M12-D20 - 1208445



SZK PZ2 VDE - 1206463



SAC BIT HOOD-W 24 - 1212486



## Sensor-/Aktor-Box - SACB-8/16-L-C SCO P - 1452851

### Zubehör

TSD-M SAC-BIT ADAPTER - 1212600



---

### Kabel Meterware

SACB-16X0,5/ 3X1,0-50,0 PUR - 1503373



---

SACB-16X0,5/ 3X1,0-200,0 PUR - 1559893



---

SACB-16X0,5/ 3X1,0-50,0 VPUR - 1430938

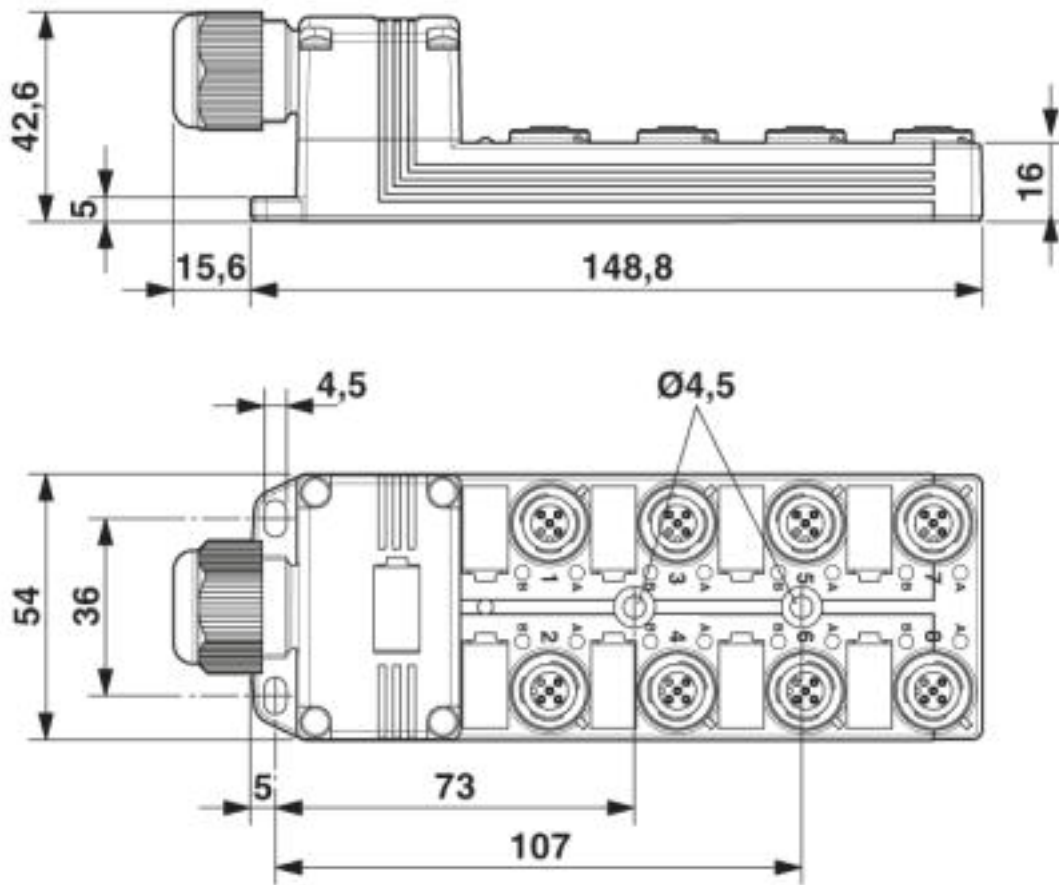


---

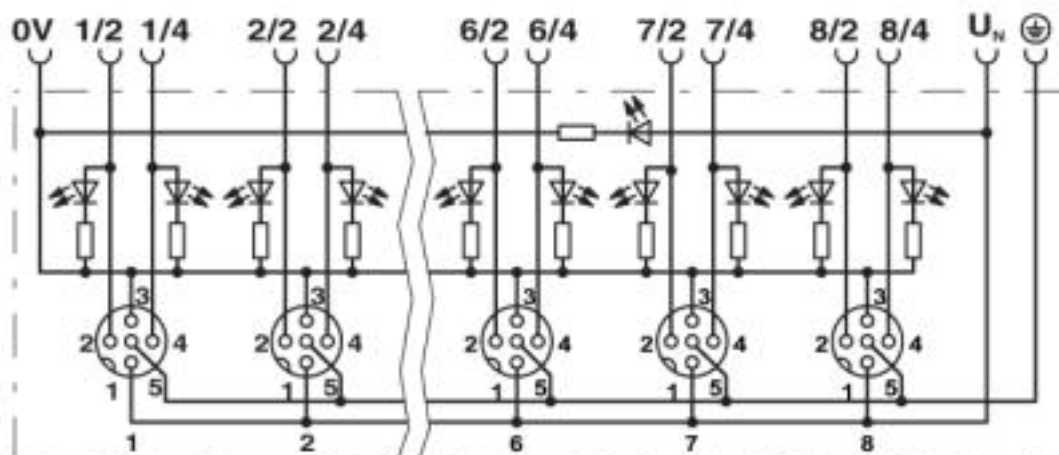
### Zeichnungen

# Sensor-/Aktor-Box - SACB-8/16-L-C SCO P - 1452851

Maßzeichnung



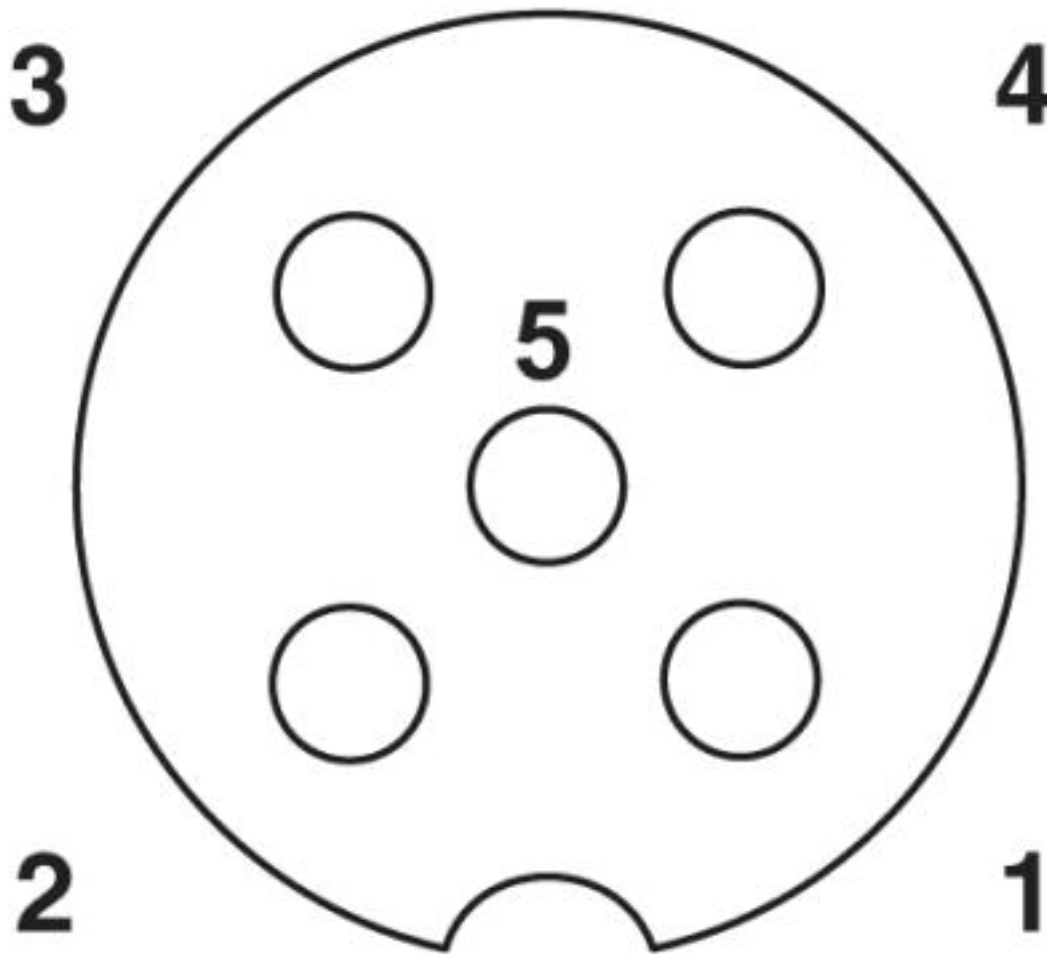
Schaltplan





# Sensor-/Aktor-Box - SACB-8/16-L-C SCO P - 1452851

Schemazeichnung



M12-Steckplatz Buchse, 5-polig

© Phoenix Contact 2013 - alle Rechte vorbehalten  
<http://www.phoenixcontact.com>