

# D-SUB-Kontaktträger - VS-09-BU-DSUB-CD-B - 1688861

Bitte beachten Sie, dass die hier angegebenen Daten dem Online-Katalog entnommen sind. Die vollständigen Informationen und Daten entnehmen Sie bitte der Anwenderdokumentation. Es gelten die Allgemeinen Nutzungsbedingungen für Internet-Downloads. (<http://download.phoenixcontact.de>)



D-SUB-Kontaktträger, Shell-Größe 1, für 9 Signalkontakte, Kontaktart Buchse, für Crimpkontakte, gerade, Befestigung mittels Bohrung 3 mm, für Anbaurahmen und Tüllengehäuse VS-09-...

## Kaufmännische Daten

<b>Verpackungseinheit</b>	10
<b>GTIN</b>	4017918822996

## Technische Daten

### Mechanische Kennwerte

<b>Polzahl</b>	9
<b>Steckgesicht</b>	D-SUB 9
<b>Steckzyklen</b>	≥ 500
<b>Anschlussart</b>	Crimpanschluss

### Umgebungsbedingungen

<b>Umgebungstemperatur (Betrieb)</b>	-55 °C ... 125 °C
--------------------------------------	-------------------

### Materialangaben

<b>Brennbarkeitsklasse nach UL 94</b>	V0
<b>Material Gehäuse</b>	Stahl gelb chromatiert
<b>Material Kontaktträger</b>	Polyester GF

### Elektrische Kennwerte

<b>Bemessungsspannung (III/3)</b>	125 V
<b>Bemessungsstoßspannung</b>	1 kV
<b>Bemessungsstrom</b>	5 A

## Klassifikationen

### eCl@ss

<b>eCl@ss 4.0</b>	27140816
<b>eCl@ss 4.1</b>	27260701
<b>eCl@ss 5.0</b>	27260701
<b>eCl@ss 5.1</b>	27260701
<b>eCl@ss 6.0</b>	27260705
<b>eCl@ss 7.0</b>	27440309

# D-SUB-Kontaktträger - VS-09-BU-DSUB-CD-B - 1688861

## Klassifikationen

eCl@ss

eCl@ss 8.0	27440309
------------	----------

ETIM

ETIM 2.0	EC000438
ETIM 3.0	EC000438
ETIM 4.0	EC000438
ETIM 5.0	EC000438

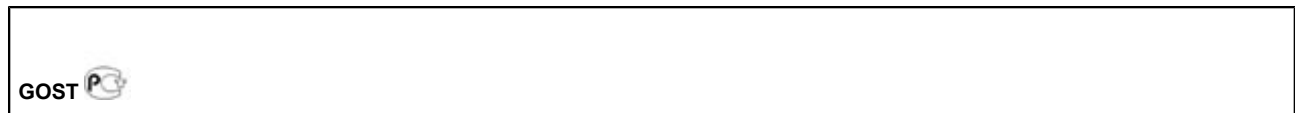
UNSPSC

UNSPSC 6.01	30211923
UNSPSC 7.0901	39121522
UNSPSC 11	39121522
UNSPSC 12.01	39121522
UNSPSC 13.2	39121522

## Approbationen

GOST /

### Approbationsdetails



## Zubehör

### Crimpkontakt

VS-BU-CD-1,0/14,4/0,2 - 1688997



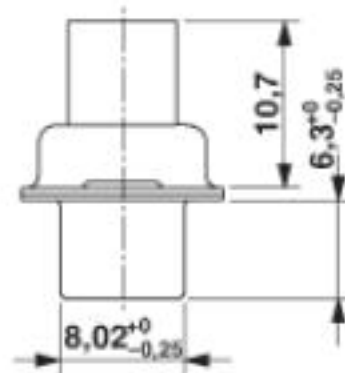
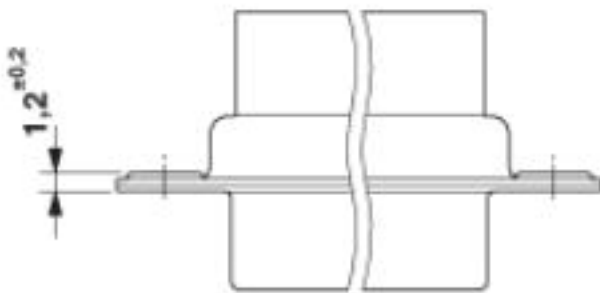
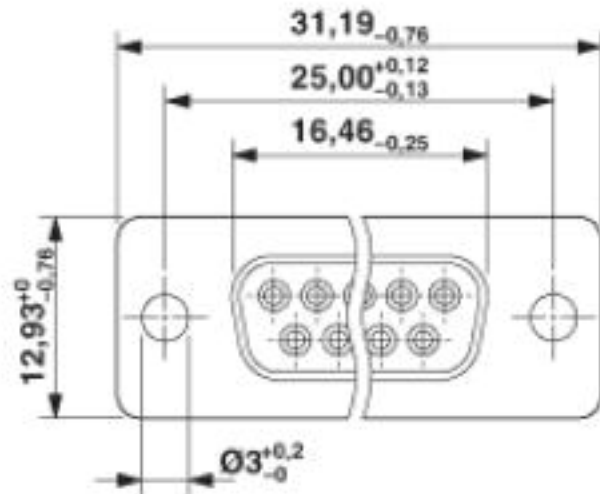
VS-BU-CD-1,0/14,4/0,5 - 1688984



# D-SUB-Kontaktträger - VS-09-BU-DSUB-CD-B - 1688861

## Zeichnungen

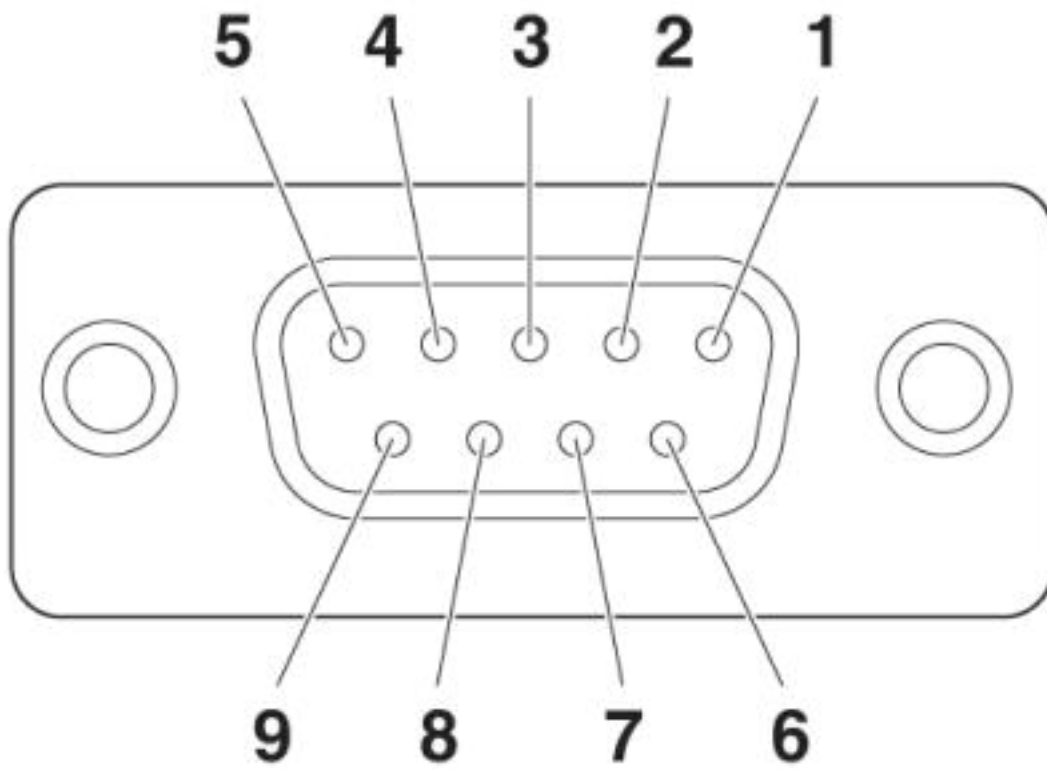
### Maßzeichnung



D-SUB-Kontaktträger

## D-SUB-Kontaktträger - VS-09-BU-DSUB-CD-B - 1688861

Schemazeichnung



© Phoenix Contact 2013 - alle Rechte vorbehalten  
<http://www.phoenixcontact.com>