

Kontakteinsatz - VC-AMS 8 - 1854022

Bitte beachten Sie, dass die hier angegebenen Daten dem Online-Katalog entnommen sind. Die vollständigen Informationen und Daten entnehmen Sie bitte der Anwenderdokumentation. Es gelten die Allgemeinen Nutzungsbedingungen für Internet-Downloads. (<http://download.phoenixcontact.de>)



Kontakteinsatz-Modul, für Anbaurahmen, mit Schraubanschluss, 8-polig, 160 V / 10 A

Produkteigenschaften

- Kompakte Bauform
- Universell anschließbar
- Bewährte COMBICON-Technik
- Kodierbar gegen Vertauschen

Kaufmännische Daten

Verpackungseinheit	50
GTIN	4017918144111

Technische Daten

Allgemein

Hinweis	Steckverbinder dürfen nur leistungslos betätigt werden.
Anschlussstechnik	Schraubanschluss
Anschlussstechnik	Schraubanschluss
Anzugsdrehmoment	0,22 Nm ... 0,25 Nm
Verschmutzungsgrad	3
Überspannungskategorie	III
Polzahl	8
Steckzyklen	≥ 100
Leiterquerschnitt AWG/kcmil min	28
Leiterquerschnitt AWG/kcmil max	16
2 Leiter gleichen Querschnitts starr min	0,14 mm ²
2 Leiter gleichen Querschnitts starr max	0,5 mm ²
2 Leiter gleichen Querschnitts flexibel min	0,14 mm ²
2 Leiter gleichen Querschnitts flexibel max	0,75 mm ²
2 Leiter gleichen Querschnitts flexibel m. AEH ohne Kunststoffhülse min	0,25 mm ²
2 Leiter gleichen Querschnitts flexibel m. AEH ohne Kunststoffhülse max	0,34 mm ²
2 Leiter gleichen Querschnitts flexibel m. TWIN-AEH mit Kunststoffhülse min	0,5 mm ²

Kontakteinsatz - VC-AMS 8 - 1854022

Technische Daten

Allgemein

2 Leiter gleichen Querschnitts flexibel m. TWIN-AEH mit Kunststoffhülse max	0,5 mm ²
Anschlussquerschnitt	0,14 mm ² ... 1,5 mm ²
Anschlussquerschnitt AWG	28 ... 16
Abisolierlänge der Einzelader	8 mm

Umgebungsbedingungen

Umgebungstemperatur (Betrieb)	-40 °C ... 100 °C
--------------------------------------	-------------------

Materialangaben

Brennbarkeitsklasse nach UL 94	V0
Material Kontakt	CuZn
Material Kontaktoberfläche	verzinkt
Material Kontaktträger	PA

Elektrische Kennwerte

Bemessungsspannung (III/3)	160 V
Bemessungsstoßspannung	2,5 kV
Bemessungsstoßspannung	2,5 kV
Bemessungsstrom	10 A

Klassifikationen

eCl@ss

eCl@ss 4.0	27140816
eCl@ss 4.1	27140816
eCl@ss 5.0	27143424
eCl@ss 5.1	27143424
eCl@ss 6.0	27143424
eCl@ss 7.0	27440209
eCl@ss 8.0	27440209

ETIM

ETIM 2.0	EC000438
ETIM 3.0	EC000438
ETIM 4.0	EC000438
ETIM 5.0	EC000438

UNSPSC

UNSPSC 6.01	30211923
UNSPSC 7.0901	39121522
UNSPSC 11	39121522
UNSPSC 12.01	39121522
UNSPSC 13.2	39121522

Kontakteinsatz - VC-AMS 8 - 1854022

Approbationen

UL Recognized / cUL Recognized / GOST / LR / GOST / cULus Recognized /

Approbationsdetails

UL Recognized	
Nennspannung UN	250 V
Nennstrom IN	8 A
mm ² /AWG/kcmil	30-14

cUL Recognized	
Nennspannung UN	250 V
Nennstrom IN	8 A
mm ² /AWG/kcmil	30-14

GOST

LR

--

cULus Recognized

Zubehör

Kodierelement

Kontakteinsatz - VC-AMS 8 - 1854022

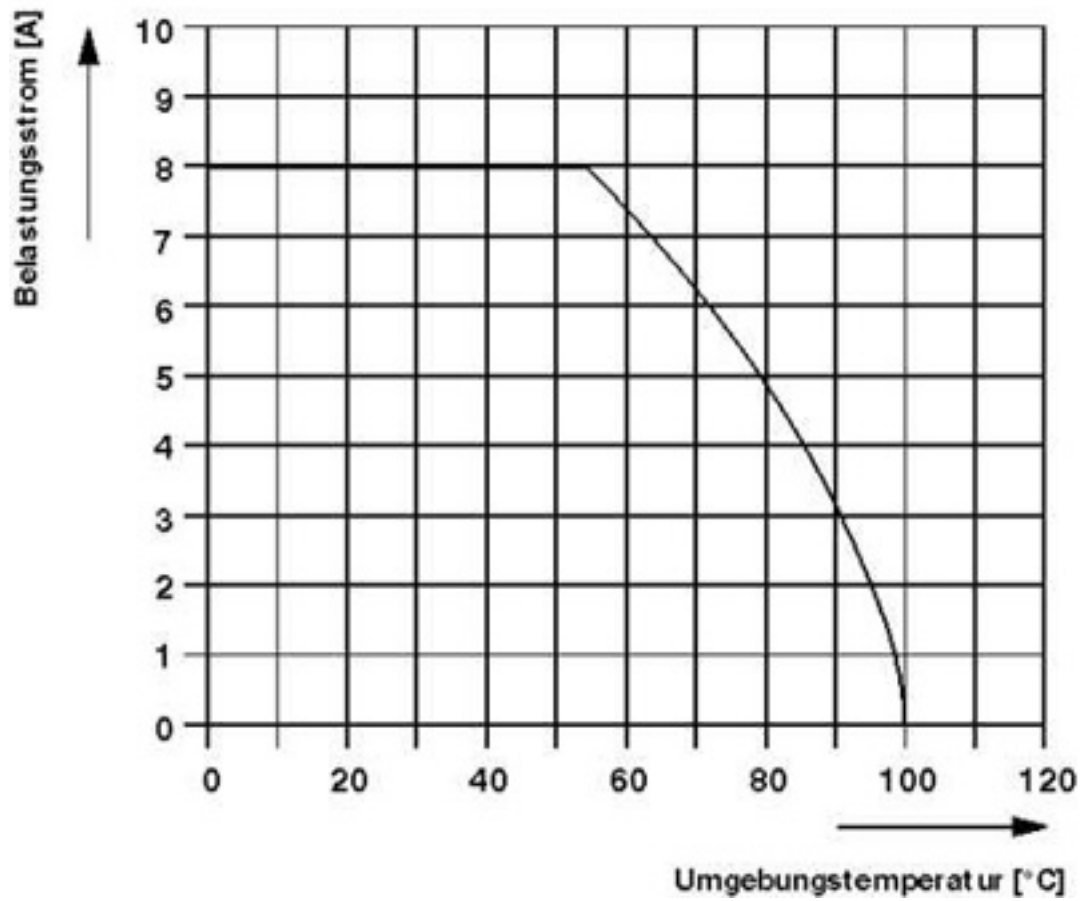
Zubehör

CP-MSTB - 1734634



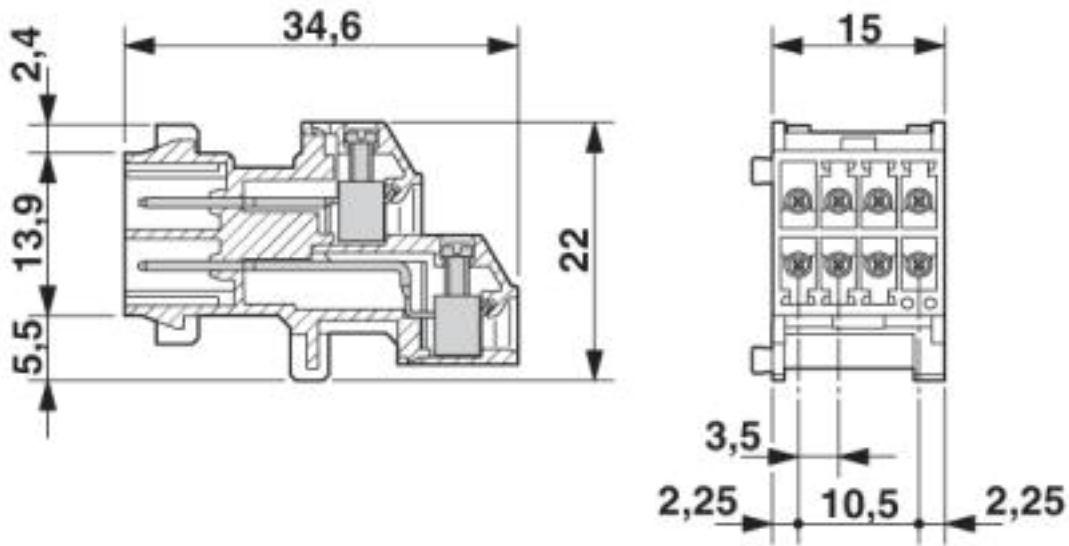
Zeichnungen

Diagramm



Kontakteinsatz - VC-AMS 8 - 1854022

Maßzeichnung



© Phoenix Contact 2013 - alle Rechte vorbehalten
<http://www.phoenixcontact.com>