

LWL-Umsetzer - PSI-MOS-DNET/FO 850 T - 2313986

Bitte beachten Sie, dass die hier angegebenen Daten dem Online-Katalog entnommen sind. Die vollständigen Informationen und Daten entnehmen Sie bitte der Anwenderdokumentation. Es gelten die Allgemeinen Nutzungsbedingungen für Internet-Downloads. (<http://download.phoenixcontact.de>)



LWL-Konverter mit integrierter optischer Diagnose, für DeviceNet™, CAN, CANopen® bis 1000 kbit/s, T-Koppler, Schnittstellen: 1 x CAN, 1 x Alarm, 2 x LWL (B-FOC), 850 nm, für HCS-/Glasfaser (Multimode)

Produkteigenschaften

- Datenraten bis 1000 kBit/s
- Durchrangierung der Versorgungsspannung und Datensignale über die Tragschienen-Busverbinderen
- Über Tragschienen-Busverbinder modular kombinierbar mit dem PSI Kupfer-Repeater
- Automatische Datenratenerkennung oder fixe Einstellung der Datenrate über DIP-Schalter
- Integrierte optische Diagnose für die permanente Überwachung der LWL-Strecken
- Hochwertige galvanische Trennung zwischen allen Schnittstellen (DeviceNet // LWL-Ports // Versorgung // Tragschienen-Busverbinder)
- Anschlüsse steckbar über COMBICON-Schraubklemme
- Redundante Spannungsversorgung durch die optionale Systemstromversorgung möglich
- Zugelassen für den Einsatz in Zone 2
- Eigensichere LWL-Schnittstelle (ex op is) zum direkten Anschluß an Geräte in der Zone 1
- Potenzialfreier Schaltkontakt für die voreilende Alarmierung kritischer LWL-Strecken



Kaufmännische Daten

Verpackungseinheit	1
GTIN	4046356513814

Technische Daten

Hinweis:

Nutzungsbeschränkung	EMV: Klasse-A-Produkt, siehe Herstellererklärung im Downloadbereich
-----------------------------	---

Maße

Breite	35 mm
Höhe	102 mm
Tiefe	119 mm

Umgebungsbedingungen

Umgebungstemperatur (Betrieb)	-20 °C ... 60 °C
Umgebungstemperatur (Lagerung/Transport)	-40 °C ... 85 °C

LWL-Umsetzer - PSI-MOS-DNET/FO 850 T - 2313986

Technische Daten

Umgebungsbedingungen

Zulässige Luftfeuchtigkeit (Betrieb)	30 % ... 95 % (nicht kondensierend)
Höhenlage	5000 m (Einschränkung siehe Herstellererklärung)
Schutzart	IP20
Störfestigkeit	EN 61000-6-2

Serielle Schnittstelle

Schnittstelle 1	CAN-Schnittstelle, nach ISO/IS 11898 für DeviceNet, CAN, CANopen
Betriebsart	halbduplex
Anzahl der Kanäle	2 (CAN_High / CAN_Low)
Anschlussart	steckbare Schraubklemme COMBICON
Dateiformat/Kodierung	Bit stuffing, NRZ
Übertragungsmedium	2-Draht Twisted Pair, geschirmt
Übertragungsverfahren	CSMA/CA
Übertragungslänge	≤ 5000 m (abhängig von Datenrate und verwendetem Protokoll)
Anzahl der Busteilnehmer	≤ 64 (pro Potenzialsegment)
Anzahl der Busteilnehmer	≤ 63 (DeviceNet™, logisch adressierbar)
Anzahl der Busteilnehmer	≤ 128 (CANopen®, logisch adressierbar)
Abschlusswiderstand	124 Ω (zuschaltbar integriert)
Leiterquerschnitt starr min	0,2 mm ²
Leiterquerschnitt starr max	2,5 mm ²
Leiterquerschnitt flexibel min	0,2 mm ²
Leiterquerschnitt flexibel max	2,5 mm ²
Leiterquerschnitt AWG/kcmil min	24
Leiterquerschnitt AWG/kcmil max	14

Optische Schnittstelle LWL

Sendeleistung minimal	-13,5 dBm (50/125 µm)
Sendeleistung minimal	-12,3 dBm (62,5/125 µm)
Sendeleistung minimal	-10,2 dBm (200/230 µm)
Empfängerempfindlichkeit minimal	-28,1 dBm (50/125 µm)
Empfängerempfindlichkeit minimal	-28,1 dBm (62,5/125 µm)
Empfängerempfindlichkeit minimal	-28,1 dBm (200/230 µm)
Wellenlänge	850 nm
Übertragungslänge inkl. 3 dB Systemreserve	1800 m (mit F-K 200/230 8 dB/km mit Schnellmontagestecker)
Übertragungslänge inkl. 3 dB Systemreserve	4600 m (mit F-G 50/125 2,5 dB/km)
Übertragungslänge inkl. 3 dB Systemreserve	4200 m (mit F-G 62,5/125 3,0 dB/km)
Übertragungsmedium	HCS-Faser
Übertragungsmedium	Multimode-Glasfaser
Übertragungsprotokoll	protokolltransparent zur CAN-Schnittstelle
Anschlussart	B-FOC (ST®)

Schaltausgang

LWL-Umsetzer - PSI-MOS-DNET/FO 850 T - 2313986

Technische Daten

Schaltausgang

Schaltspannung minimal	11 V DC
Schaltspannung maximal	30 V DC
Grenzdauerstrom	500 mA

Versorgung

Versorgungsnennspannung	24 V DC
Versorgungsspannungsbereich	11 V DC ... 30 V DC (über steckbare Schraubklemme COMBICON)
Stromaufnahme typisch	150 mA (24 V DC)

Allgemein

Bitverzerrung, Eingang	± 35 % (zulässig)
Bitverzerrung, Ausgang	< 6,25 %
Galvanische Trennung	(VCC // CAN)
Prüfspannung Datenschnittstelle/Versorgung	1,5 kV _{eff} (50 Hz, 1 min.)
Elektromagnetische Verträglichkeit	Konformität zur EMV-Richtlinie 2004/108/EG
Störabstrahlung	EN 55011
Nettogewicht	161 g
Material Gehäuse	PA 6.6-FR
Farbe	grün
MTBF	400 Jahre (Telcordia-Standard, Temperatur 25 °C, Arbeitszyklus 21% (5 Tage pro Woche, 8 Std pro Tag))
MTBF	64 Jahre (Telcordia-Standard, Temperatur 40 °C, Arbeitszyklus 34,25 % (5 Tage pro Woche, 12 Std pro Tag))
MTTF	543 Jahre (SN 29500 Standard, Temperatur 25 °C, Arbeitszyklus 21 % (5 Tage pro Woche, 8 Std. pro Tag))
MTTF	247 Jahre (SN 29500 Standard, Temperatur 40 °C, Arbeitszyklus 34,25 % (5 Tage pro Woche, 12 Std. pro Tag))
MTTF	102 Jahre (SN 29500 Standard, Temperatur 40 °C, Arbeitszyklus 100 % (7 Tage pro Woche, 24 Std. pro Tag))
Konformität	CE-konform
ATEX	# II (2) D [Ex op is Db] IIIC (PTB 06 ATEX 2042 U)
ATEX	# II (2) G [Ex op is Gb] IIC (PTB 06 ATEX 2042 U)
ATEX	# II 3 G Ex nA IIC T4 Gc X
UL, USA / Kanada	508 Listed

Klassifikationen

eCl@ss

eCl@ss 4.0	27230207
eCl@ss 4.1	27230207
eCl@ss 5.0	27230207
eCl@ss 5.1	27230207
eCl@ss 6.0	27230207
eCl@ss 7.0	27230207

LWL-Umsetzer - PSI-MOS-DNET/FO 850 T - 2313986

Klassifikationen

eCl@ss

eCl@ss 8.0	27230207
------------	----------

ETIM

ETIM 3.0	EC000236
ETIM 4.0	EC000236
ETIM 5.0	EC001467

UNSPSC

UNSPSC 6.01	30211506
UNSPSC 7.0901	39121008
UNSPSC 11	39121008
UNSPSC 12.01	39121008
UNSPSC 13.2	43201553

Approbationen

ATEX / UL Listed / cUL Listed / cULus Listed /

Approbationsdetails

ATEX	
Nennspannung UN	
Nennstrom IN	
mm ² /AWG/kcmil	

UL Listed

cUL Listed

cULus Listed

Zubehör

Medienkonverter

LWL-Umsetzer - PSI-MOS-DNET/FO 850 T - 2313986

Zubehör

PSI-MOS-DNET/FO 850 E - 2313999



Datenkabel Meterware

PSM-LWL-HCS-RUGGED-200/230 - 2799885



PSM-LWL-HCSO-200/230 - 2799445



PSM-LWL-GDM-RUGGED- 50/125 - 2799322



PSM-LWL-GDO- 50/125 - 2799432



LWL-Umsetzer - PSI-MOS-DNET/FO 850 T - 2313986

Zubehör

SAC-5P-920/... - 1511504



Montagewerkzeug

PSM-HCS-KONFTOOL/B-FOC - 2708465



Messwerkzeug

PSM-FO-POWERMETER - 2799539



Adapter

PSM-SET-BFOC-LINK/2 - 2799429



Schraubwerkzeug

SZS 0,4X2,5 VDE - 1205037



LWL-Umsetzer - PSI-MOS-DNET/FO 850 T - 2313986

Zubehör

Stecker-Set

PSM-SET-B-FOC/4-HCS - 2708481



Stromversorgung

MINI-SYS-PS-100-240AC/24DC/1.5 - 2866983



Tragschienen-Busverbinder

ME 17,5 TBUS 1,5/ 5-ST-3,81 GN - 2709561



Datenkabel konfektioniert

FL MM PATCH 1,0 LC-ST - 2989174



LWL-Umsetzer - PSI-MOS-DNET/FO 850 T - 2313986

Zubehör

FL MM PATCH 2,0 LC-ST - 2989271



FL MM PATCH 5,0 LC-ST - 2901801



FL MM PATCH 1,0 SC-ST - 2901809



FL MM PATCH 5,0 SC-ST - 2901811



FL MM PATCH 1,0 ST-ST - 2901815



FL MM PATCH 2,0 ST-ST - 2901816



LWL-Umsetzer - PSI-MOS-DNET/FO 850 T - 2313986

Zubehör

FL MM PATCH 5,0 ST-ST - 2901817



FL MM PATCH 1,0 ST-SCRJ - 2901820



FL MM PATCH 2,0 ST-SCRJ - 2901821



FL MM PATCH 5,0 ST-SCRJ - 2901822



Datenstecker

SUBCON-PLUS-CAN/90/PG/M12 - 2902322

LWL-Umsetzer - PSI-MOS-DNET/FO 850 T - 2313986

Zubehör

SUBCON-PLUS-CAN/90/M12 - 2902323

SUBCON-PLUS-CAN/35/PG/M12 - 2902324

SUBCON-PLUS-CAN/35/M12 - 2902325

SUBCON-PLUS-CAN/AX/M12 - 2902326

SUBCON-PLUS-CAN - 2744694



SUBCON-PLUS-CAN/PG - 2708119



LWL-Umsetzer - PSI-MOS-DNET/FO 850 T - 2313986

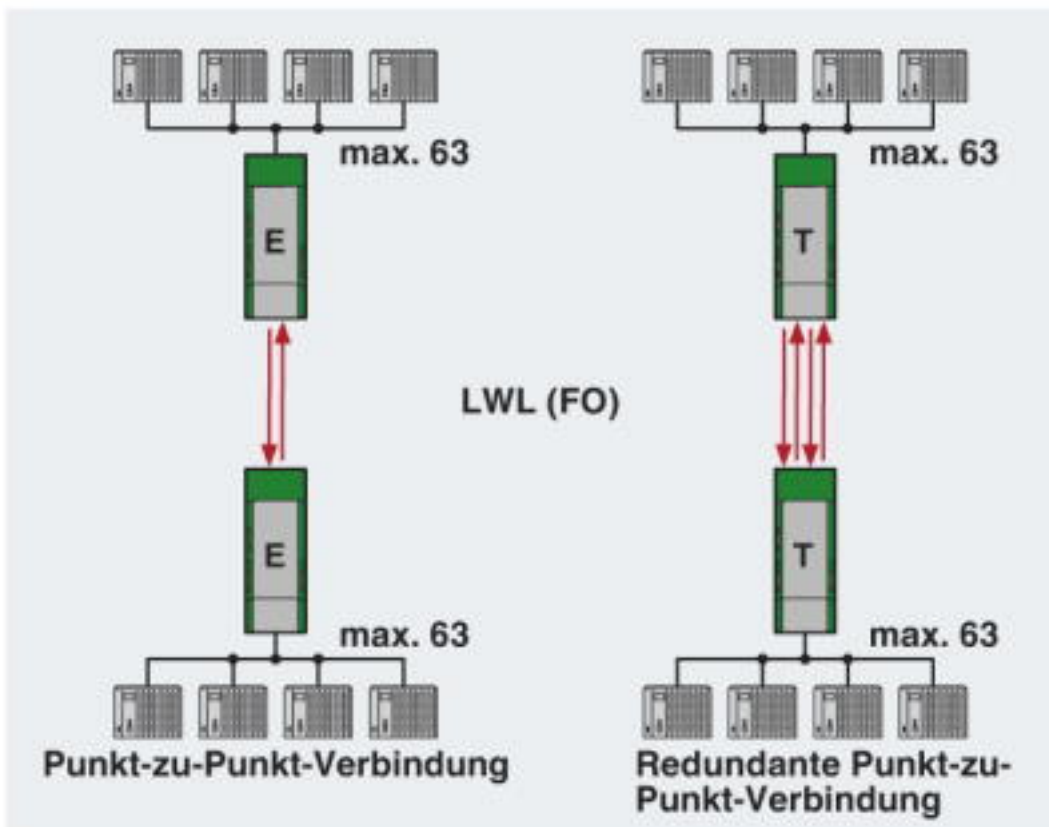
Zubehör

SUBCON-PLUS-CAN/AX - 2306566



Zeichnungen

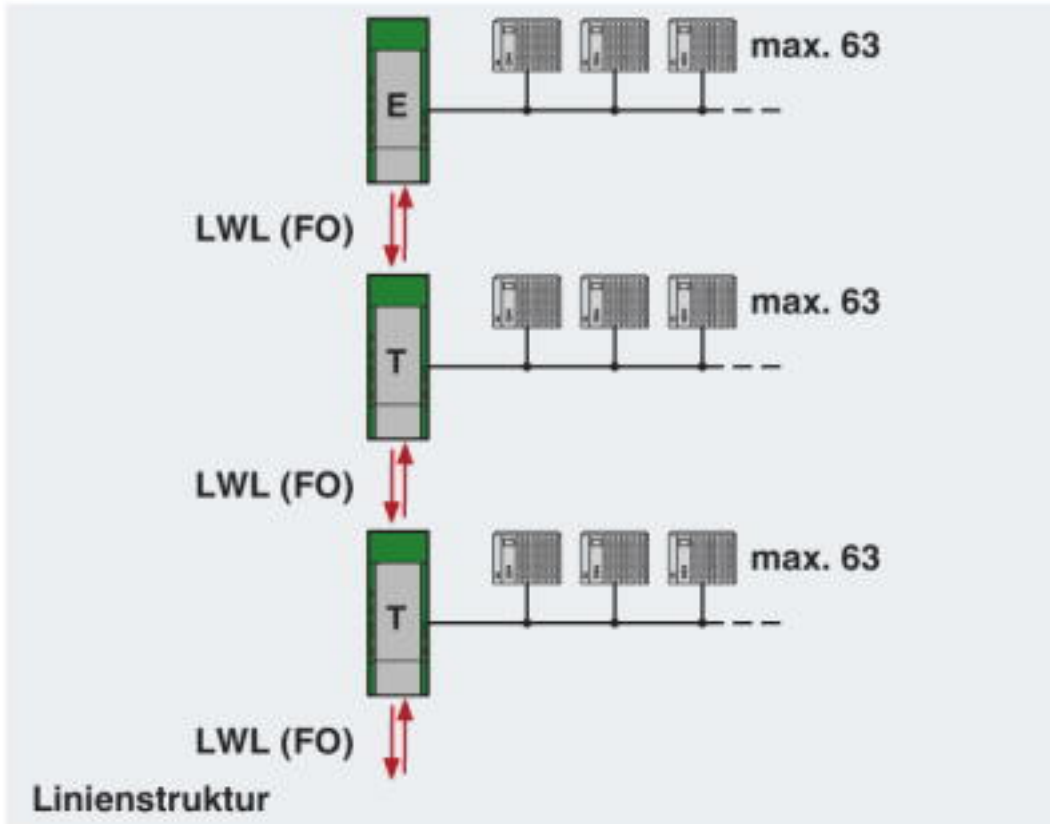
Applikationszeichnung



Punkt-zu-Punkt-Verbindung

LWL-Umsetzer - PSI-MOS-DNET/FO 850 T - 2313986

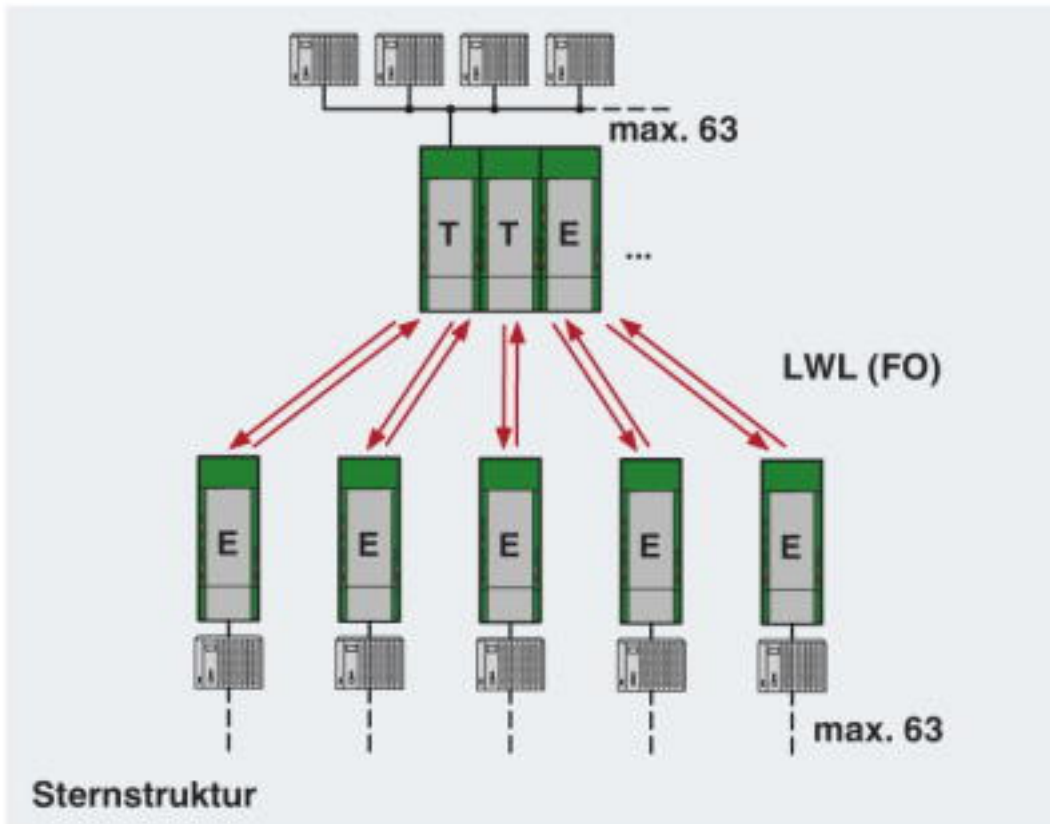
Applikationszeichnung



Linienstruktur

LWL-Umsetzer - PSI-MOS-DNET/FO 850 T - 2313986

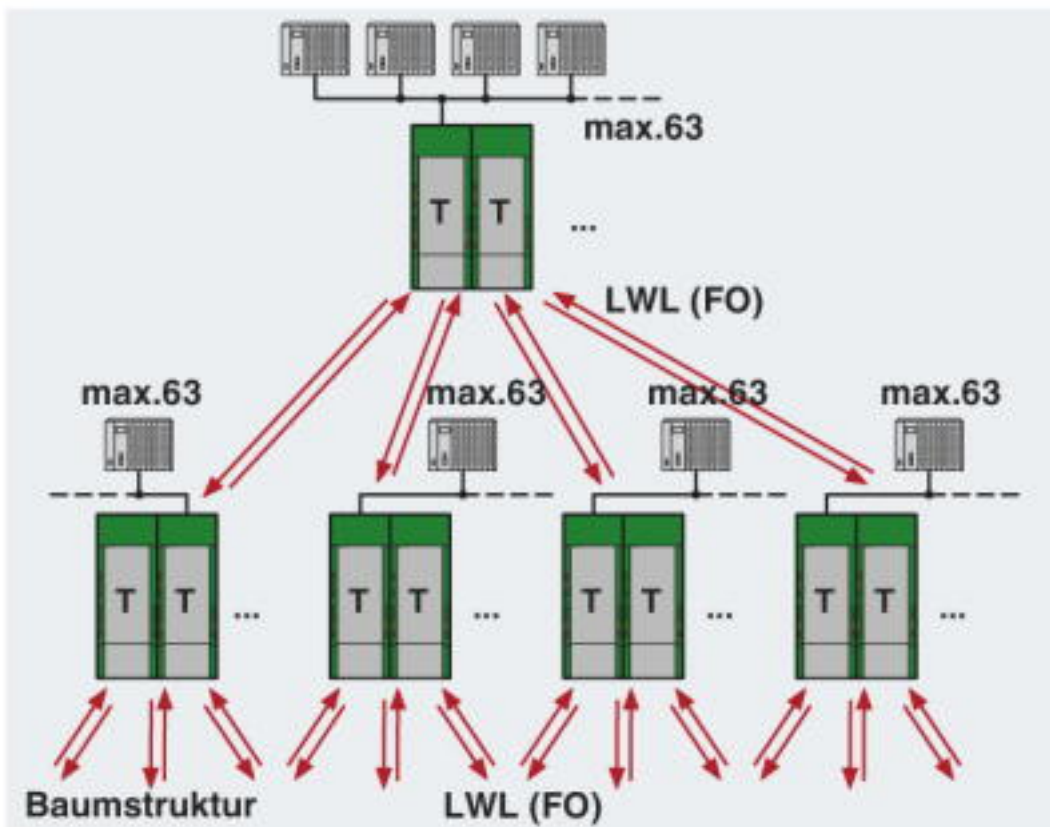
Applikationszeichnung



Sternstruktur

LWL-Umsetzer - PSI-MOS-DNET/FO 850 T - 2313986

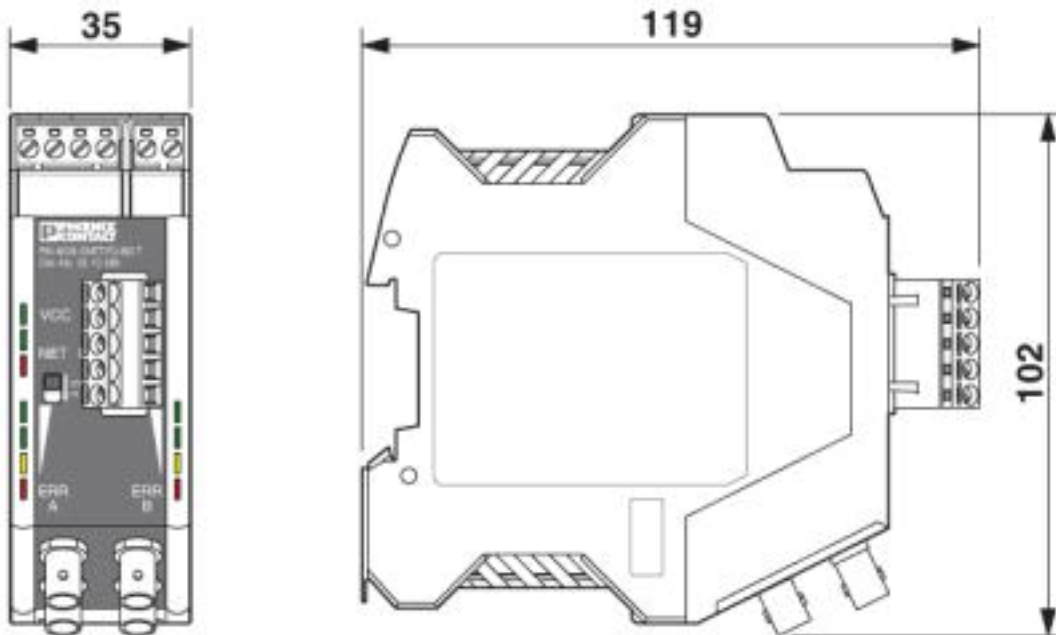
Applikationszeichnung



Baumstruktur

LWL-Umsetzer - PSI-MOS-DNET/FO 850 T - 2313986

Maßzeichnung



© Phoenix Contact 2013 - alle Rechte vorbehalten
<http://www.phoenixcontact.com>