

# LWL-Umsetzer - PSI-MOS-RS422/FO 850 T - 2708397

Bitte beachten Sie, dass die hier angegebenen Daten dem Online-Katalog entnommen sind. Die vollständigen Informationen und Daten entnehmen Sie bitte der Anwenderdokumentation. Es gelten die Allgemeinen Nutzungsbedingungen für Internet-Downloads. (<http://download.phoenixcontact.de>)



LWL-Konverter mit integrierter optischer Diagnose, Alarmkontakt, für RS-422/RS-485-4-Draht/ INTERBUS bis 2 MBit/s, T-Koppler mit zwei LWL- Schnittstellen (BFOC), 850 nm, für HCS-/ Glasfaserkabel

## Produkteigenschaften

- Durchrangierung der Versorgungsspannung über die Tragschienen-Busverbinderen
- Anschlüsse steckbar über COMBICON-Schraubklemme
- Redundante Spannungsversorgung durch die optionale Systemstromversorgung möglich
- Hochwertige galvanische Trennung zwischen allen Schnittstellen (INTERBUS // LWL-Ports // Versorgung // Tragschienen-Busverbinder)
- Zugelassen für den Einsatz in Zone 2
- Integrierte optische Diagnose für die permanente Überwachung der LWL-Strecken
- Eigensichere LWL-Schnittstelle (ex op is) zum direkten Anschluss an Geräte in der Zone 1
- Potenzialfreier Schaltkontakt für die voreilende Alarmierung kritischer LWL-Strecken
- Automatische Datenratenerkennung für alle Datenraten bis 2 MBit/s



## Kaufmännische Daten

<b>Verpackungseinheit</b>	1
<b>GTIN</b>	4017918974091

## Technische Daten

Hinweis:

<b>Nutzungsbeschränkung</b>	EMV: Klasse-A-Produkt, siehe Herstellererklärung im Downloadbereich
-----------------------------	---

Maße

<b>Breite</b>	35 mm
<b>Höhe</b>	99 mm
<b>Tiefe</b>	103 mm

Umgebungsbedingungen

<b>Umgebungstemperatur (Betrieb)</b>	-20 °C ... 60 °C
<b>Umgebungstemperatur (Lagerung/Transport)</b>	-40 °C ... 85 °C
<b>Zulässige Luftfeuchtigkeit (Betrieb)</b>	30 % ... 95 % (nicht kondensierend)
<b>Höhenlage</b>	5000 m (Einschränkung siehe Herstellererklärung)

# LWL-Umsetzer - PSI-MOS-RS422/FO 850 T - 2708397

## Technische Daten

### Umgebungsbedingungen

<b>Schutzart</b>	IP20
<b>Störfestigkeit</b>	EN 61000-6-2:2005

### Serielle Schnittstelle

<b>Schnittstelle 1</b>	RS-422-Schnittstelle, nach ITU-T V.11, EIA/TIA-422, DIN 66348-1
<b>Betriebsart</b>	voll duplex
<b>Anschlussart</b>	Steckbarer Schraubanschluss
<b>Übertragungsmedium</b>	Kupfer
<b>Übertragungslänge</b>	≤ 1000 m (abhängig von Datenrate mit geschirmter, verdrehter Datenleitung)
<b>Abschlusswiderstand</b>	220 Ω
<b>Abschlusswiderstand</b>	100 Ω
<b>Abschlusswiderstand</b>	220 Ω
<b>Leiterquerschnitt starr min</b>	0,2 mm <sup>2</sup>
<b>Leiterquerschnitt starr max</b>	2,5 mm <sup>2</sup>
<b>Leiterquerschnitt flexibel min</b>	0,2 mm <sup>2</sup>
<b>Leiterquerschnitt flexibel max</b>	2,5 mm <sup>2</sup>
<b>Leiterquerschnitt AWG/kcmil min</b>	24
<b>Leiterquerschnitt AWG/kcmil max</b>	14
<b>Serielle Übertragungsrage</b>	≤ 2 MBit/s

### Optische Schnittstelle LWL

<b>Sendeleistung minimal</b>	-4,6 dBm (200/230 μm)
<b>Sendeleistung minimal</b>	-17,6 dBm (50/125 μm)
<b>Sendeleistung minimal</b>	-13,6 dBm (62,5/125 μm)
<b>Empfängerempfindlichkeit minimal</b>	-33,2 dBm
<b>Wellenlänge</b>	850 nm
<b>Übertragungslänge inkl. 3 dB Systemreserve</b>	2800 m (mit F-K 200/230 10 dB/km mit Schnellmontagestecker)
<b>Übertragungslänge inkl. 3 dB Systemreserve</b>	4200 m (mit F-G 50/125 2,5 dB/km)
<b>Übertragungslänge inkl. 3 dB Systemreserve</b>	4800 m (mit F-G 62,5/125 3,0 dB/km)
<b>Übertragungsmedium</b>	HCS-Faser
<b>Übertragungsmedium</b>	Multimode-Glasfaser
<b>Übertragungsprotokoll</b>	protokolltransparent zur RS-422-Schnittstelle
<b>Anschlussart</b>	B-FOC (ST <sup>®</sup> )

### Störmeldeausgang

<b>Schaltspannung maximal</b>	60 V DC
<b>Schaltspannung maximal</b>	42 V AC
<b>Grenzdauerstrom</b>	0,46 A

### Versorgung

<b>Versorgungsspannungsbereich</b>	18 V DC ... 30 V DC
<b>Stromaufnahme maximal</b>	130 mA
<b>Stromaufnahme typisch</b>	120 mA (24 V DC)

# LWL-Umsetzer - PSI-MOS-RS422/FO 850 T - 2708397

## Technische Daten

### Versorgung

<b>Anschlussart</b>	steckbare Schraubklemme COMBICON
---------------------	----------------------------------

### Allgemein

<b>Übertragungskanäle</b>	2 (1/1) RD, TD, voll duplex
<b>Bitverzerrung, Eingang</b>	± 35 % (zulässig)
<b>Bitverzerrung, Ausgang</b>	< 6,25 %
<b>Galvanische Trennung</b>	(VCC // RS-422)
<b>Prüfspannung Datenschnittstelle/Versorgung</b>	1,5 kV <sub>eff</sub> (50 Hz, 1 min.)
<b>Elektromagnetische Verträglichkeit</b>	Konformität zur EMV-Richtlinie 2004/108/EG
<b>Störabstrahlung</b>	EN 55011
<b>Nettogewicht</b>	200 g
<b>Material Gehäuse</b>	PA 6.6-FR
<b>Farbe</b>	grün
<b>MTBF</b>	178 Jahre (Telcordia-Standard, Temperatur 25 °C, Arbeitszyklus 21% (5 Tage pro Woche, 8 Std pro Tag))
<b>MTBF</b>	26 Jahre (Telcordia-Standard, Temperatur 40 °C, Arbeitszyklus 34,25 % (5 Tage pro Woche, 12 Std pro Tag))
<b>Konformität</b>	CE-konform
<b>ATEX</b>	# II 3 G Ex nAC IIC T4 X
<b>ATEX</b>	# II (2) GD [Ex op is] IIC (PTB 06 ATEX 2042 U)
<b>UL, USA / Kanada</b>	Class I, Zone 2, AEx nc IIC T5
<b>UL, USA / Kanada</b>	Class I, Zone 2, Ex nC nL IIC T5 X
<b>UL, USA / Kanada</b>	Class I, Div. 2, Groups A, B, C, D

## Klassifikationen

### eCl@ss

<b>eCl@ss 4.0</b>	27230207
<b>eCl@ss 4.1</b>	27230207
<b>eCl@ss 5.0</b>	27230207
<b>eCl@ss 5.1</b>	27230207
<b>eCl@ss 6.0</b>	27230207
<b>eCl@ss 7.0</b>	27230207
<b>eCl@ss 8.0</b>	27230207

### ETIM

<b>ETIM 2.0</b>	EC001423
<b>ETIM 3.0</b>	EC001423
<b>ETIM 4.0</b>	EC001423
<b>ETIM 5.0</b>	EC001423

### UNSPSC

<b>UNSPSC 6.01</b>	30211506
<b>UNSPSC 7.0901</b>	39121008

# LWL-Umsetzer - PSI-MOS-RS422/FO 850 T - 2708397

## Klassifikationen

### UNSPSC

<b>UNSPSC 11</b>	39121008
<b>UNSPSC 12.01</b>	39121008
<b>UNSPSC 13.2</b>	43201553

## Approbationen

ATEX / UL Listed / cUL Listed / cULus Listed / UL Recognized / cUL Recognized / cULus Recognized /

### Approbationsdetails

ATEX	
Nennspannung UN	
Nennstrom IN	
mm <sup>2</sup> /AWG/kcmil	

UL Listed
-----------

cUL Listed
------------

cULus Listed
--------------

UL Recognized
---------------

cUL Recognized
----------------

cULus Recognized
------------------

# LWL-Umsetzer - PSI-MOS-RS422/FO 850 T - 2708397

Zubehör

## Stecker-Set

PSM-SET-B-FOC/4-HCS - 2708481



---

## Datenkabel Meterware

PSM-LWL-HCS-RUGGED-200/230 - 2799885



PSM-LWL-HCSO-200/230 - 2799445



PSM-LWL-GDM-RUGGED- 50/125 - 2799322



PSM-LWL-GDO- 50/125 - 2799432



---

## Stromversorgung

# LWL-Umsetzer - PSI-MOS-RS422/FO 850 T - 2708397

## Zubehör

MINI-SYS-PS-100-240AC/24DC/1.5 - 2866983



---

## Tragschienen-Busverbinder

ME 17,5 TBUS 1,5/ 5-ST-3,81 GN - 2709561



---

## Montagewerkzeug

PSM-HCS-KONFTOOL/B-FOC - 2708465



---

## Messwerkzeug

PSM-FO-POWERMETER - 2799539



---

## Adapter

PSM-SET-BFOC-LINK/2 - 2799429



# LWL-Umsetzer - PSI-MOS-RS422/FO 850 T - 2708397

## Zubehör

---

### Datenstecker

SUBCON-PLUS 9/F - 2744241



SUBCON-PLUS 9/M - 2744018



### Schraubwerkzeug

SZS 0,4X2,5 VDE - 1205037



### Schnittstellenumsetzer

PSM-ME-RS232/RS485-P - 2744416



### Datenkabel konfektioniert

## LWL-Umsetzer - PSI-MOS-RS422/FO 850 T - 2708397

### Zubehör

FL MM PATCH 1,0 LC-ST - 2989174



FL MM PATCH 2,0 LC-ST - 2989271



FL MM PATCH 5,0 LC-ST - 2901801



FL MM PATCH 1,0 SC-ST - 2901809



FL MM PATCH 5,0 SC-ST - 2901811



FL MM PATCH 1,0 ST-ST - 2901815





# LWL-Umsetzer - PSI-MOS-RS422/FO 850 T - 2708397

## Zubehör

---

FL MM PATCH 2,0 ST-ST - 2901816



---

FL MM PATCH 5,0 ST-ST - 2901817



---

FL MM PATCH 1,0 ST-SCRJ - 2901820



---

FL MM PATCH 2,0 ST-SCRJ - 2901821



---

FL MM PATCH 5,0 ST-SCRJ - 2901822



# LWL-Umsetzer - PSI-MOS-RS422/FO 850 T - 2708397

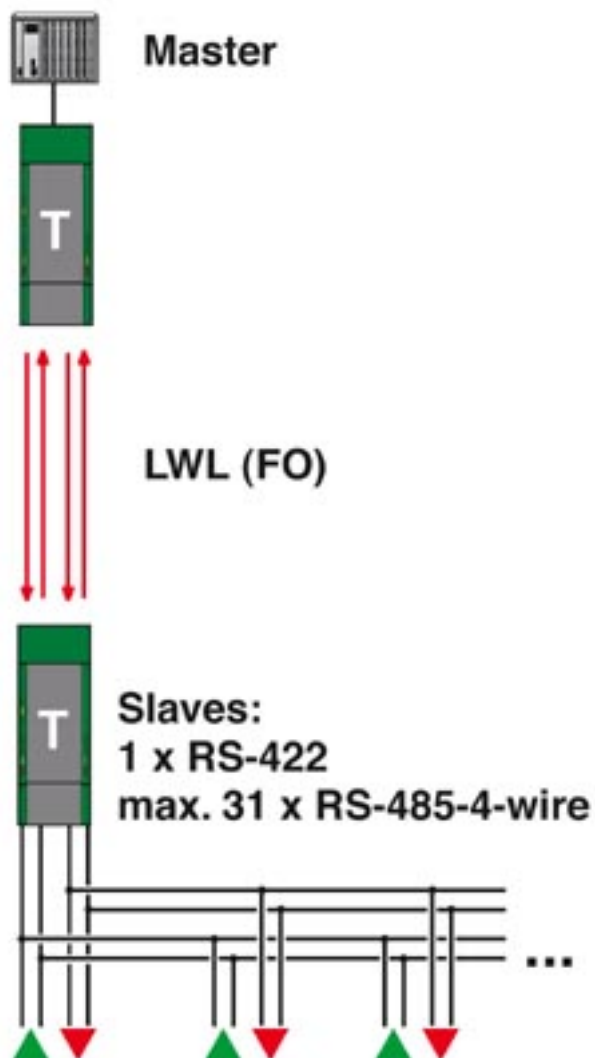
Zubehör

ME 17,5 TBUS 1,5/PP000-3,81 BK - 2890014

---

## Zeichnungen

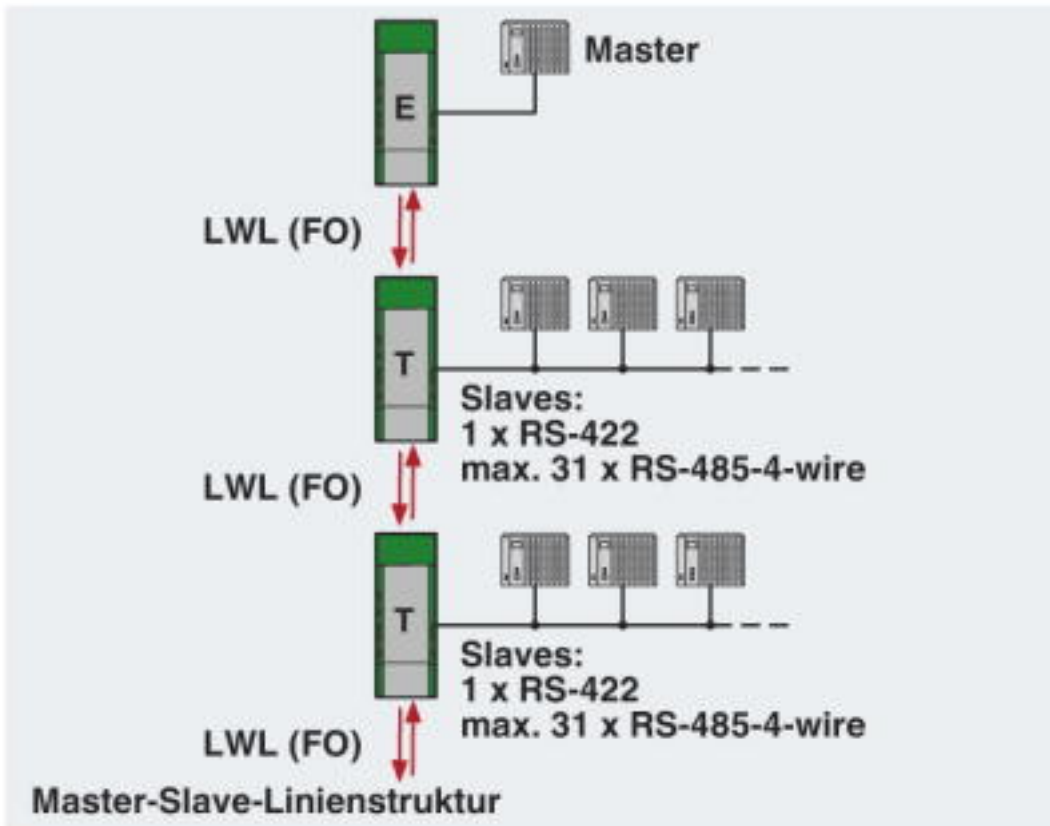
Applikationszeichnung



Redundante Punkt-zu-Punkt-Verbindung

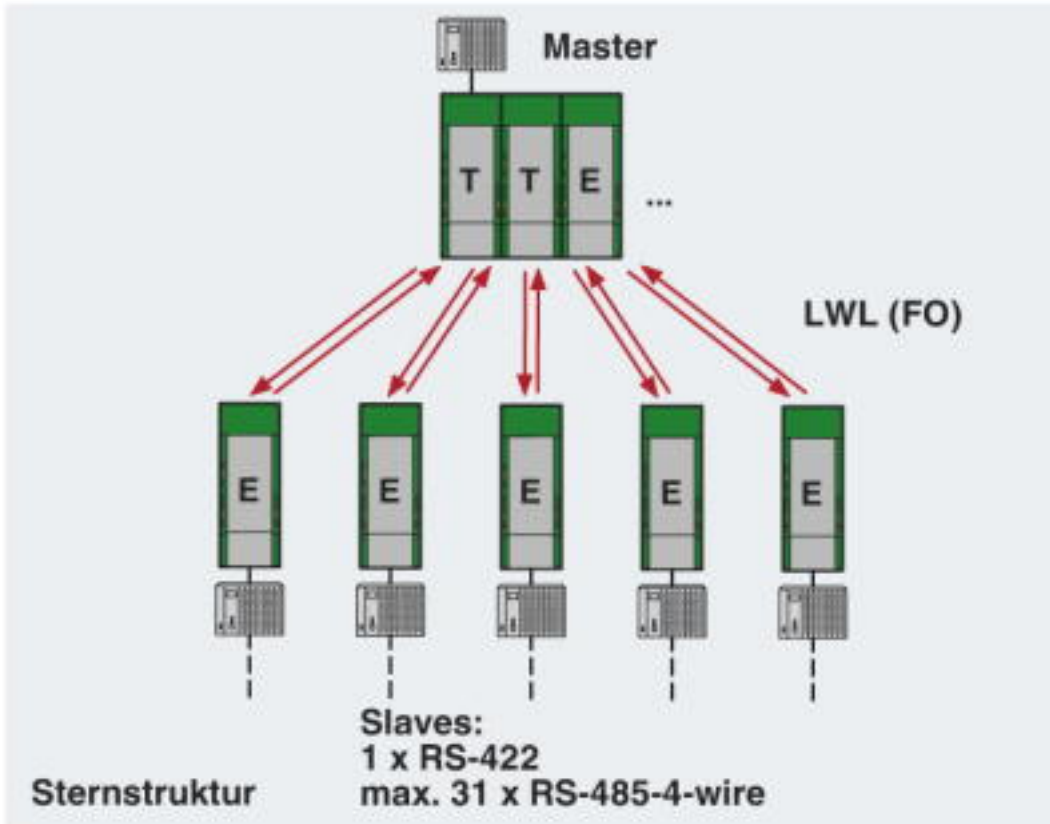
# LWL-Umsetzer - PSI-MOS-RS422/FO 850 T - 2708397

Applikationszeichnung



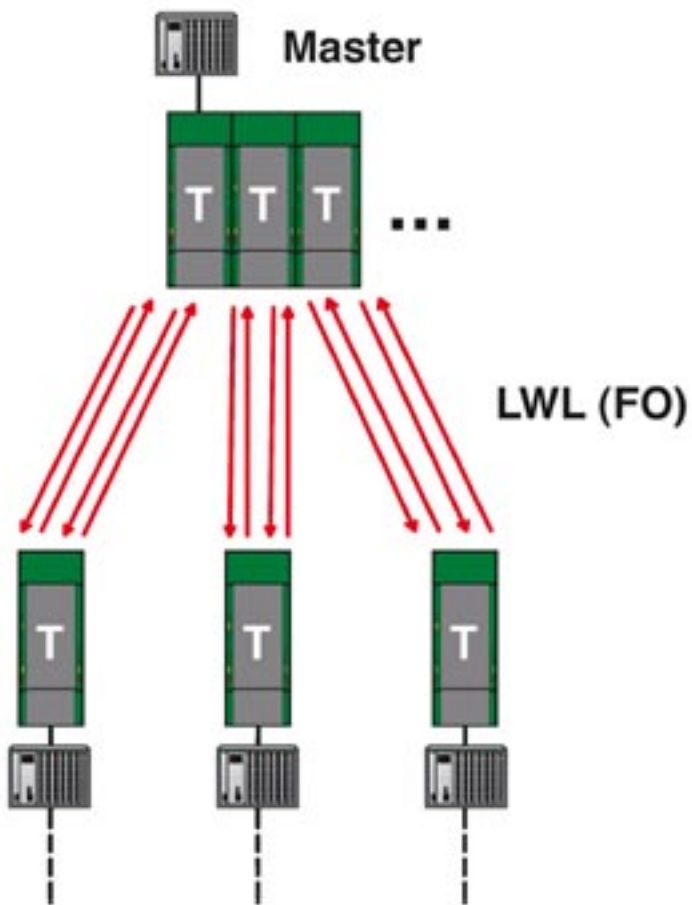
# LWL-Umsetzer - PSI-MOS-RS422/FO 850 T - 2708397

Applikationszeichnung



# LWL-Umsetzer - PSI-MOS-RS422/FO 850 T - 2708397

Applikationszeichnung

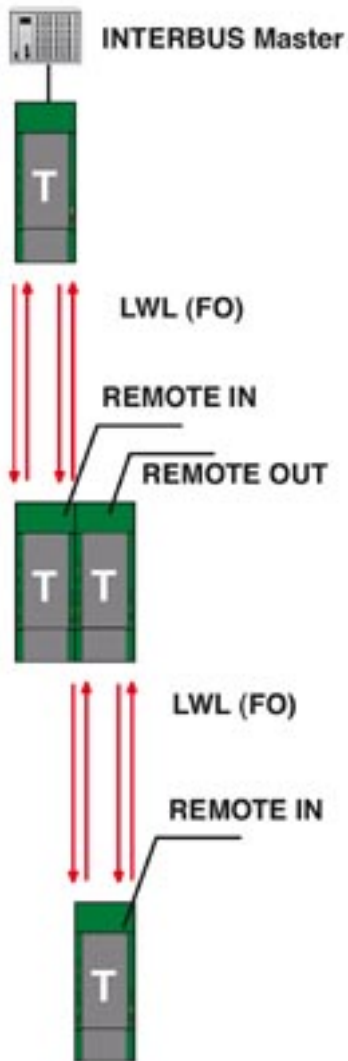


**Slaves:**  
**1 x RS-422**  
**max. 31 x RS-485-4-wire**

Redundante Sternstruktur

# LWL-Umsetzer - PSI-MOS-RS422/FO 850 T - 2708397

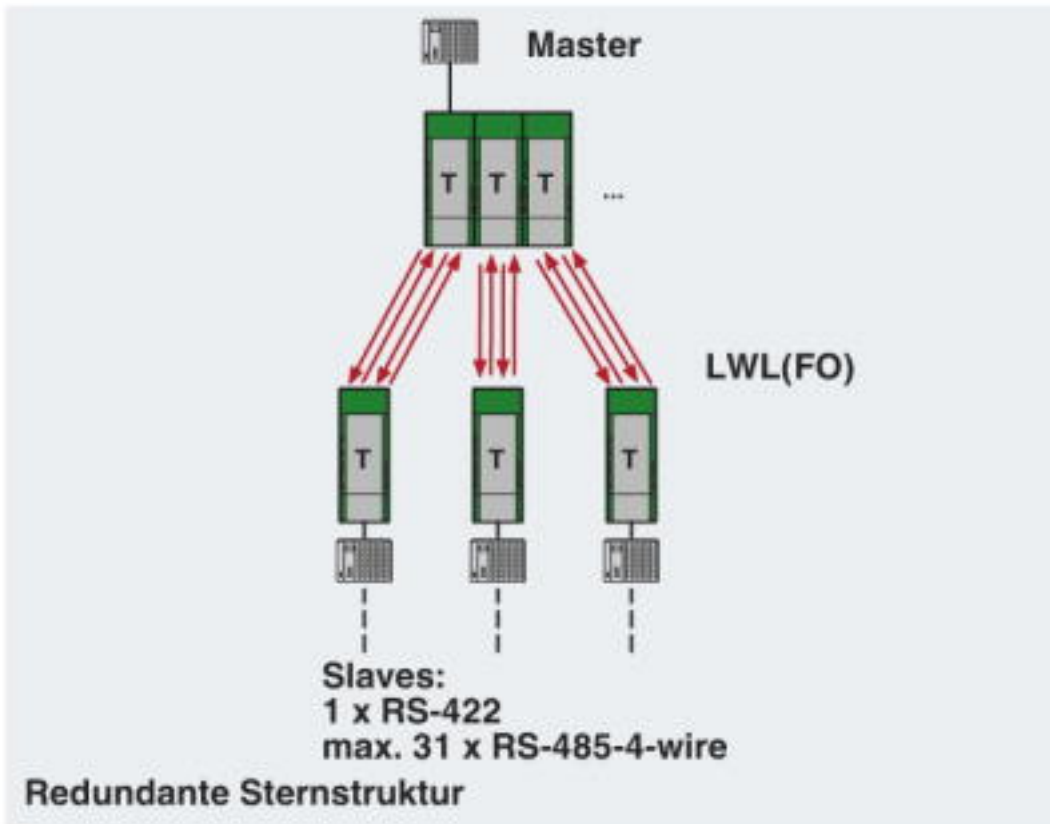
Applikationszeichnung



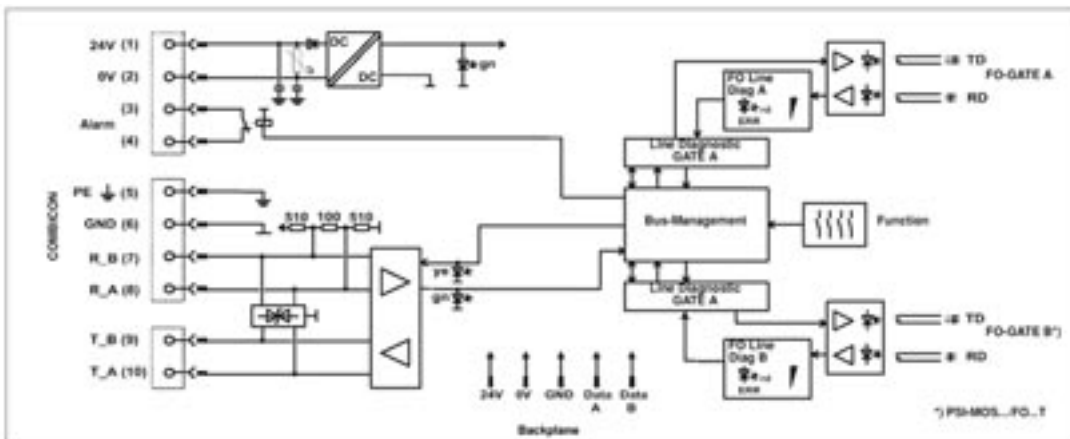
INTERBUS mit PSI-MOS-RS-422 Redundante Verbindung

# LWL-Umsetzer - PSI-MOS-RS422/FO 850 T - 2708397

Applikationszeichnung



Blockschaltbild



\*) nur bei PSI-MOS.../FO...T

© Phoenix Contact 2013 - alle Rechte vorbehalten  
http://www.phoenixcontact.com