

# Übergabemodul - VIP-3/SC/D50SUB/M - 2315159

Bitte beachten Sie, dass die hier angegebenen Daten dem Online-Katalog entnommen sind. Die vollständigen Informationen und Daten entnehmen Sie bitte der Anwenderdokumentation. Es gelten die Allgemeinen Nutzungsbedingungen für Internet-Downloads. (<http://download.phoenixcontact.de>)



VARIOFACE-Modul, mit Schraubanschluss und D-SUB-Miniatur-Stiftleiste, zur Montage auf NS 35-Tragschienen, Polzahl: 50

## Produkteigenschaften

- 9- bis 50-polig
- Metallfuß
- Gemäß IEC 60603-13
- Schraubanschluss
- 1:1-Verbindung



## Kaufmännische Daten

<b>Verpackungseinheit</b>	1
<b>GTIN</b>	4046356313322

## Technische Daten

### Maße

<b>Breite</b>	98,2 mm
<b>Höhe</b>	69 mm
<b>Tiefe</b>	62 mm

### Umgebungsbedingungen

<b>Umgebungstemperatur (Betrieb)</b>	-20 °C ... 50 °C
<b>Umgebungstemperatur (Lagerung/Transport)</b>	-20 °C ... 70 °C

### Allgemein

<b>Nennspannung <math>U_N</math></b>	125 V AC/DC
<b>Max. Strombelastbarkeit je Zweig</b>	2 A
<b>Polzahl</b>	50
<b>Statusanzeige</b>	Nein
<b>Einbaulage</b>	beliebig
<b>Normen/Bestimmungen</b>	IEC 60664
<b>Normen/Bestimmungen</b>	DIN EN 50178
<b>Normen/Bestimmungen</b>	IEC 62103

# Übergabemodul - VIP-3/SC/D50SUB/M - 2315159

## Technische Daten

### Allgemein

Verschmutzungsgrad	2
Überspannungskategorie	II
Bemessungsstoßspannung	1,2 kV

### Anschlussdaten Anschluss 1

Benennung Anschluss	Printanschluss
Anschluss gemäß Norm	IEC / EN
Anschlussart	Schraubanschluss
Leiterquerschnitt starr min	0,2 mm <sup>2</sup>
Leiterquerschnitt starr max	4 mm <sup>2</sup>
Leiterquerschnitt flexibel min	0,2 mm <sup>2</sup>
Leiterquerschnitt flexibel max	2,5 mm <sup>2</sup>
Leiterquerschnitt AWG/kcmil min	24
Leiterquerschnitt AWG/kcmil max	12
Abisolierlänge	8 mm
Schraubengewinde	M 3

### Anschlussdaten Anschluss 2

Benennung Anschluss	D-SUB-Steckanschluss
Anzahl der Anschlüsse	1
Anschlussart	D-SUB-Stiftleiste
Polzahl	50

## Klassifikationen

### eCl@ss

eCl@ss 4.0	27250313
eCl@ss 4.1	27250313
eCl@ss 5.0	27250313
eCl@ss 5.1	27250313
eCl@ss 6.0	27242608
eCl@ss 7.0	27242608
eCl@ss 8.0	27242608

### ETIM

ETIM 2.0	EC001434
ETIM 3.0	EC001604
ETIM 4.0	EC001604
ETIM 5.0	EC001604

### UNSPSC

UNSPSC 6.01	30211824
UNSPSC 7.0901	39121421
UNSPSC 11	39121421

# Übergabemodul - VIP-3/SC/D50SUB/M - 2315159

## Klassifikationen


### UNSPSC


<b>UNSPSC 12.01</b>	39121421
<b>UNSPSC 13.2</b>	39121421


## Approbationen

UL Recognized / cUL Recognized / UL Recognized / cULus Recognized /

### Approbationsdetails

<b>UL Recognized</b> 	
Nennspannung UN	150 V
Nennstrom IN	2,5 A
mm <sup>2</sup> /AWG/kcmil	22-12

<b>cUL Recognized</b> 	
Nennspannung UN	150 V
Nennstrom IN	2,5 A
mm <sup>2</sup> /AWG/kcmil	22-12

	
Nennspannung UN	125 V
Nennstrom IN	1 A
mm <sup>2</sup> /AWG/kcmil	30-12

<b>cULus Recognized</b> 	
---	--

## Zubehör

### Systemkabel

# Übergabemodul - VIP-3/SC/D50SUB/M - 2315159

## Zubehör

CABLE-D50SUB/B/S/ 50/KONFEK/S - 2302269



CABLE-D50SUB/B/S/100/KONFEK/S - 2302272



CABLE-D50SUB/B/S/150/KONFEK/S - 2302285



CABLE-D50SUB/B/S/200/KONFEK/S - 2302298



CABLE-D50SUB/B/S/300/KONFEK/S - 2302308



CABLE-D50SUB/B/S/400/KONFEK/S - 2302311



# Übergabemodul - VIP-3/SC/D50SUB/M - 2315159

## Zubehör

---

CABLE-D50SUB/B/S/600/KONFEK/S - 2302324



CABLE D-SUB-S/.../.../... - 2302340



CABLE-D50SUB/B/B/100/KONFEK/S - 2305541



CABLE-D50SUB/B/B/200/KONFEK/S - 2305554



CABLE-D50SUB/B/B/300/KONFEK/S - 2305567



# Übergabemodul - VIP-3/SC/D50SUB/M - 2315159

## Zubehör

CABLE D-SUB-B-B-S/.../.../... - 2302421



CABLE D-SUB-B-B-S/.../.../... - 2302421



## Klemmenmarker unbeschriftet

UC-TM 4 - 0818111



UC-TM 6 - 0818085



ZB 5,08:UNBEDRUCKT - 0809793



## Übergabemodul - VIP-3/SC/D50SUB/M - 2315159

### Zubehör

ZB 22:UNBEDRUCKT - 0811862



---

### Zubehör

BLUEMARK X1 - 5147777

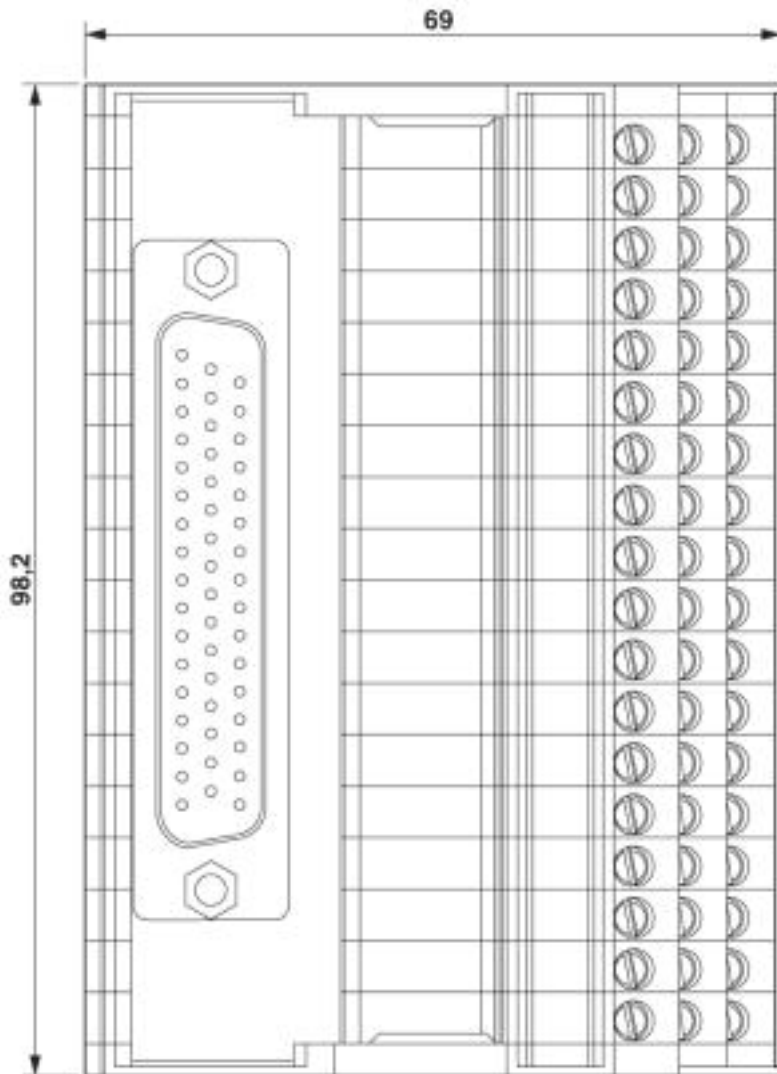


---

### Zeichnungen

# Übergabemodul - VIP-3/SC/D50SUB/M - 2315159

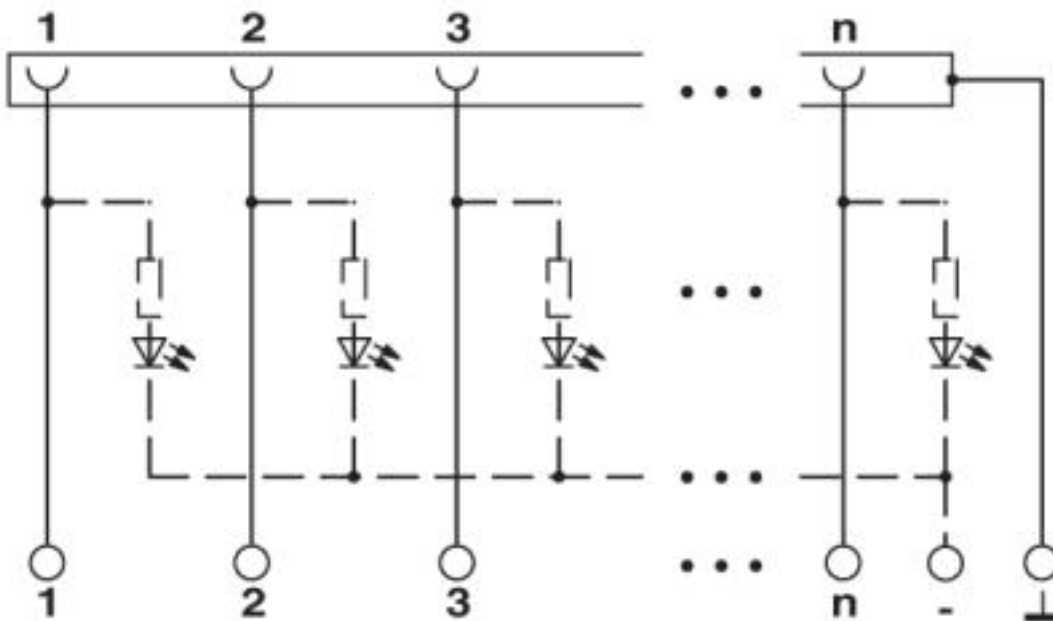
Maßzeichnung





# Übergabemodul - VIP-3/SC/D50SUB/M - 2315159

Schaltplan



© Phoenix Contact 2013 - alle Rechte vorbehalten  
<http://www.phoenixcontact.com>