

Frontadapter - FLKM 14-PA-AB/1756/EXTC - 2302861

Bitte beachten Sie, dass die hier angegebenen Daten dem Online-Katalog entnommen sind. Die vollständigen Informationen und Daten entnehmen Sie bitte der Anwenderdokumentation. Es gelten die Allgemeinen Nutzungsbedingungen für Internet-Downloads. (<http://download.phoenixcontact.de>)



VARIOFACE-Frontadapter, für Allen Bradley Control-Logix und Honeywell PlantScape, max. anschaltbar 2 x 8 Kanäle. Die Frontadapter werden in die hohen Hauben 1756-TBE (nicht im Lieferumfang enthalten) gesteckt.

Kaufmännische Daten

Verpackungseinheit	1
GTIN	4017918917524

Technische Daten

Allgemein

Nennspannung U_N	< 50 V AC
Nennspannung U_N	60 V DC
Max. zulässiger Strom	1 A (pro Pfad)
Max. zulässiger Strom	8 A (pro Anschluss, Einspeisung über separate Spannungsversorgung)
Anschaltbare Kanäle	16
Anschlussart Steckverbinder	IDC / FLK - Stiftleiste (2,54 mm)
Anzahl der Steckverbinder	2
Polzahl Steckverbinder	14
Polzahl	14
Einbaulage	beliebig
Normen/Bestimmungen	IEC 60664
Normen/Bestimmungen	DIN EN 50178
Normen/Bestimmungen	IEC 62103
Verschmutzungsgrad	2
Überspannungskategorie	II

Umgebungsbedingungen

Umgebungstemperatur (Betrieb)	-20 °C ... 50 °C
Umgebungstemperatur (Lagerung/Transport)	-20 °C ... 70 °C

Anschlussdaten Spannungsversorgung

Anschlussart	Steckbarer Schraubanschluss
Leiterquerschnitt flexibel min	0,14 mm ²
Leiterquerschnitt flexibel max	1,5 mm ²
Leiterquerschnitt starr min	0,14 mm ²

Frontadapter - FLKM 14-PA-AB/1756/EXTC - 2302861

Technische Daten

Anschlussdaten Spannungsversorgung

Leiterquerschnitt starr max	1,5 mm ²
Leiterquerschnitt AWG/kcmil min	28
Leiterquerschnitt AWG/kcmil max	16

Unterstützte Steuerung

Steuerung	ALLEN-BRADLEY ControlLogix
- passende I/O-Karte	1756-IA8D
- passende I/O-Karte	1756-OB16E
- passende I/O-Karte	1756-IF6I
- passende I/O-Karte	1756-IR6I
- passende I/O-Karte	1756-IT6I
- passende I/O-Karte	1756-OF4
- passende I/O-Karte	1756-OF6CI
- passende I/O-Karte	1756-OF6VI
- passende I/O-Karte	1756-OF8
- passende I/O-Karte	1756-PLS
- passende I/O-Karte	1756-IF6CIS
- passende I/O-Karte	1756-OF8H
Steuerung	HONEYWELL PlantScape
- passende I/O-Karte	TC-IDX 081
- passende I/O-Karte	TC-IXR 061
- passende I/O-Karte	TC-IAH 061
- passende I/O-Karte	TC-OAH 061
- passende I/O-Karte	TC-OAV 061
- passende I/O-Karte	TC-OAV 081
- passende I/O-Karte	TC-IXL 061

Klassifikationen

eCl@ss

eCl@ss 4.0	27250313
eCl@ss 4.1	27250313
eCl@ss 5.0	27250313
eCl@ss 5.1	27250313
eCl@ss 6.0	27242208
eCl@ss 7.0	27242208
eCl@ss 8.0	27242208

ETIM

ETIM 2.0	EC001423
ETIM 3.0	EC001423
ETIM 4.0	EC001423
ETIM 5.0	EC002584

Frontadapter - FLKM 14-PA-AB/1756/EXTC - 2302861

Klassifikationen

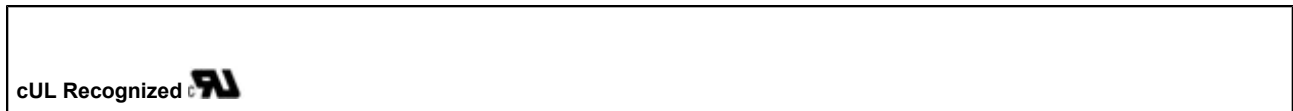
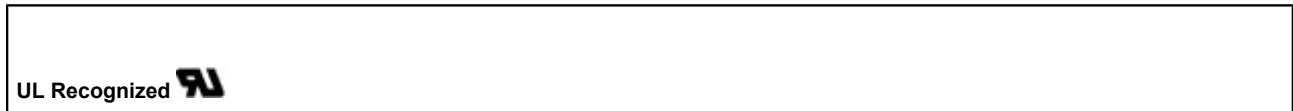
UNSPSC

UNSPSC 6.01	30211824
UNSPSC 7.0901	39121421
UNSPSC 11	39121421
UNSPSC 12.01	39121421
UNSPSC 13.2	39121421

Approbationen

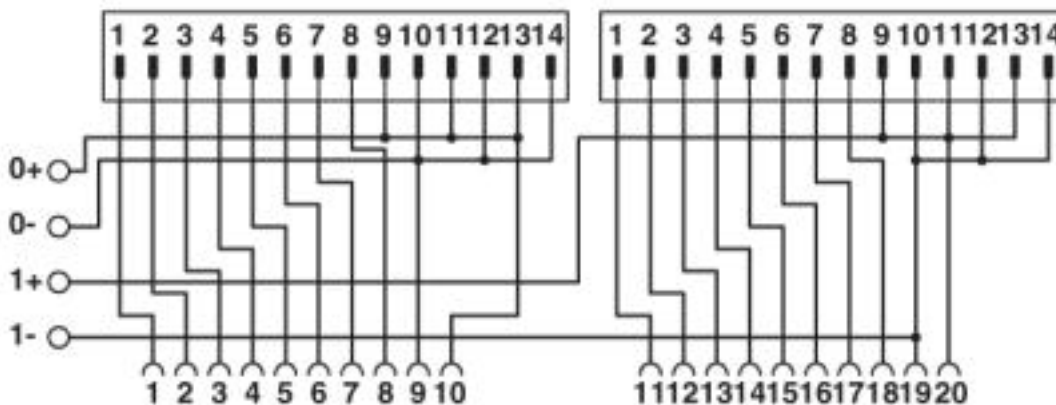
UL Recognized / cUL Recognized / cULus Recognized /

Approbationsdetails



Zeichnungen

Schaltplan



Anschlussbild FLKM 14-PA-AB/1756/EXTC