

D-SUB-Tüllengehäuse - VS-09-T-2M16 - 1688353

Bitte beachten Sie, dass die hier angegebenen Daten dem Online-Katalog entnommen sind. Die vollständigen Informationen und Daten entnehmen Sie bitte der Anwenderdokumentation. Es gelten die Allgemeinen Nutzungsbedingungen für Internet-Downloads. (<http://download.phoenixcontact.de>)



D-SUB-Tüllengehäuse, Shell-Größe 1, Schutzart IP67

Kaufmännische Daten

Verpackungseinheit	5
GTIN	4017918817503

Technische Daten

Mechanische Kennwerte

Steckzyklen	≥ 1000
Leitungsaußendurchmesser	3 mm ... 9 mm
Kabelabgang	schräg
Farbe	grau

Umgebungsbedingungen

Umgebungstemperatur (Betrieb)	-40 °C ... 80 °C
Schutzart	IP67

Materialangaben

Brennbarkeitsklasse nach UL 94	V0
Material Gehäuse	PA

Klassifikationen

eCl@ss

eCl@ss 4.0	27140816
eCl@ss 4.1	27260701
eCl@ss 5.0	27260701
eCl@ss 5.1	27260701
eCl@ss 6.0	27261203
eCl@ss 7.0	27440202
eCl@ss 8.0	27440202

ETIM

ETIM 2.0	EC000437
ETIM 3.0	EC000437

D-SUB-Tüllengehäuse - VS-09-T-2M16 - 1688353

Klassifikationen

ETIM

ETIM 4.0	EC000437
ETIM 5.0	EC000437

UNSPSC

UNSPSC 6.01	31261501
UNSPSC 7.0901	31261501
UNSPSC 11	31261501
UNSPSC 12.01	31261501
UNSPSC 13.2	31261501

Zubehör

Druckmutter

VS-M16 (3-6) - 1688450



VS-M16 (5-9) - 1688447



Schutzkappe

Q-PROT 9/11 - 1670235



Datenstecker

D-SUB-Tüllengehäuse - VS-09-T-2M16 - 1688353

Zubehör

VS-09-TI-2EMV - 1688476



Kodierelement

CP-HCC 4 - 1600027



Gerätemarker unbeschriftet

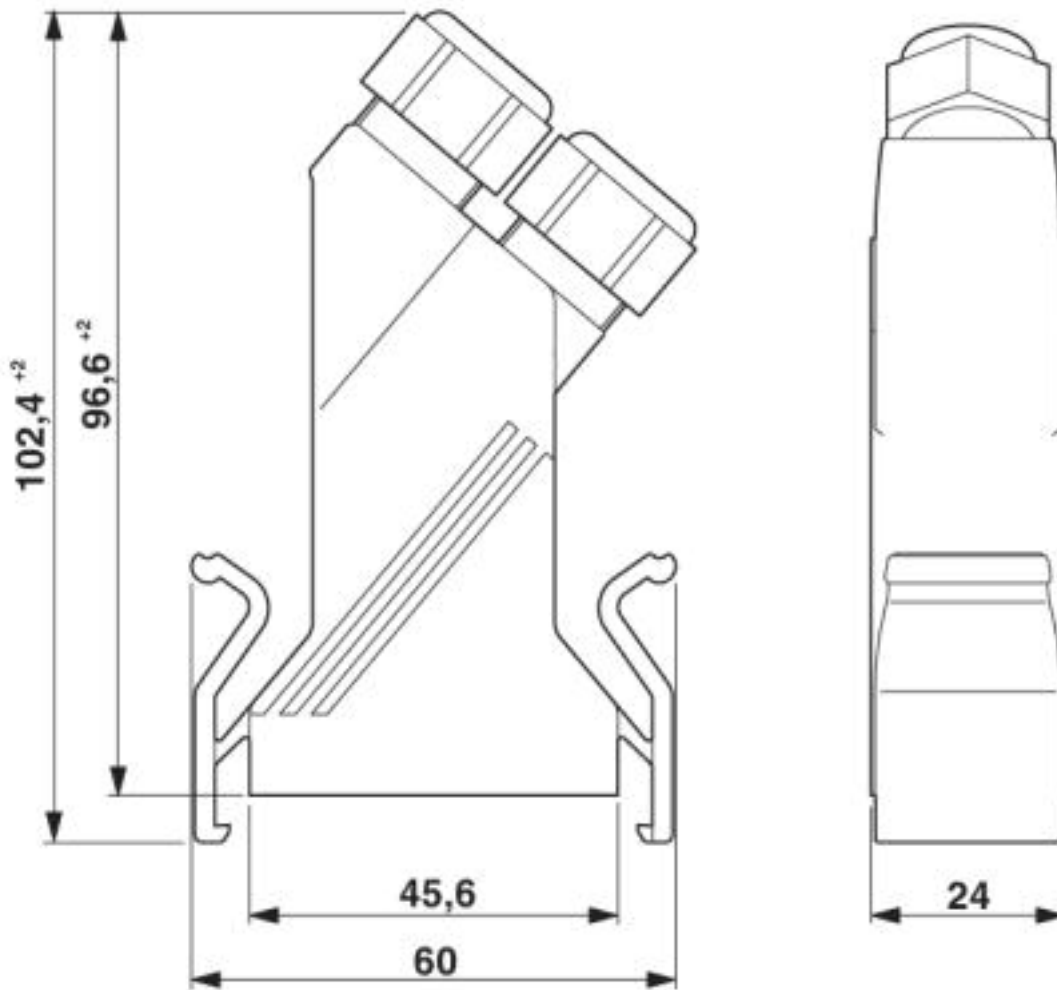
ZBN 18:UNBEDRUCKT - 2809128



Zeichnungen

D-SUB-Tüllengehäuse - VS-09-T-2M16 - 1688353

Maßzeichnung



D-SUB Tüllengehäuse

© Phoenix Contact 2013 - alle Rechte vorbehalten
<http://www.phoenixcontact.com>