

Verteiler - VS-ASI-J-Y-N-M12FS-LC - 1433155

Bitte beachten Sie, dass die hier angegebenen Daten dem Online-Katalog entnommen sind. Die vollständigen Informationen und Daten entnehmen Sie bitte der Anwenderdokumentation. Es gelten die Allgemeinen Nutzungsbedingungen für Internet-Downloads. (<http://download.phoenixcontact.de>)



AS-Interface Verteiler in Schutzart IP67 für 1 Flachleitung, mit gerader, A-kodierter, 2-poliger M12 Buchse



Kaufmännische Daten

Verpackungseinheit	1
GTIN	4046356346245

Technische Daten

Mechanische Kennwerte

Polzahl	2
Steckzyklen	≥ 100 (M12-Steckverbinder)
Anschlussart	AS-i Durchdringungstechnik
Farbe	schwarz

Umgebungsbedingungen

Umgebungstemperatur (Betrieb)	-25 °C ... 70 °C (Stecker/Buchse)
Umgebungstemperatur (Lagerung/Transport)	-25 °C ... 70 °C
Schutzart	IP67

Materialangaben

Material Gehäuse	PA
Material Kontaktträger	PUR
Material Kontakt	CuZn
Material Kontaktoberfläche	Sn/Au
Material Verschraubung	Zinkdruckguss, vernickelt
Material Dichtung	Neopren (Flachdichtung)
Material Dichtung	FPM (O-Ring)

Elektrische Kennwerte

Bemessungsspannung (III/3)	32 V
Bemessungsstrom	≤ 4 A

Verteiler - VS-ASI-J-Y-N-M12FS-LC - 1433155

Klassifikationen

eCl@ss

eCl@ss 4.0	27140815
eCl@ss 4.1	27140815
eCl@ss 5.0	27143423
eCl@ss 5.1	27143423
eCl@ss 6.0	27143423
eCl@ss 7.0	27449001
eCl@ss 8.0	27449001

ETIM

ETIM 2.0	EC000200
ETIM 3.0	EC001856
ETIM 4.0	EC000313
ETIM 5.0	EC000313

UNSPSC

UNSPSC 6.01	31261501
UNSPSC 7.0901	31261501
UNSPSC 11	31261501
UNSPSC 12.01	31261501
UNSPSC 13.2	31261501

Approbationen

GOST /

Approbationsdetails



Zubehör

Sensor-/Aktor-Kabel

SAC-4P-MS/ 0,3-186/FS SCO - 1555680



Verteiler - VS-ASI-J-Y-N-M12FS-LC - 1433155

Zubehör

SAC-4P-MS/ 0,5-186/FS SCO - 1555693



SAC-4P-MS/ 1,0-186/FS SCO - 1555703



SAC-4P-MS/ 2,0-186/FS SCO - 1555716



SAC-4P-MS/ 5,0-186/FS SCO - 1555729



SAC-4P-MS/10,0-186/FS SCO - 1555732



SAC-4P-MS/15,0-186/FS SCO - 1555745



Verteiler - VS-ASI-J-Y-N-M12FS-LC - 1433155

Zubehör

Schutzkappe

PROT-M12 - 1680539



PROT-MS SCO - 1553129



Schraubwerkzeug

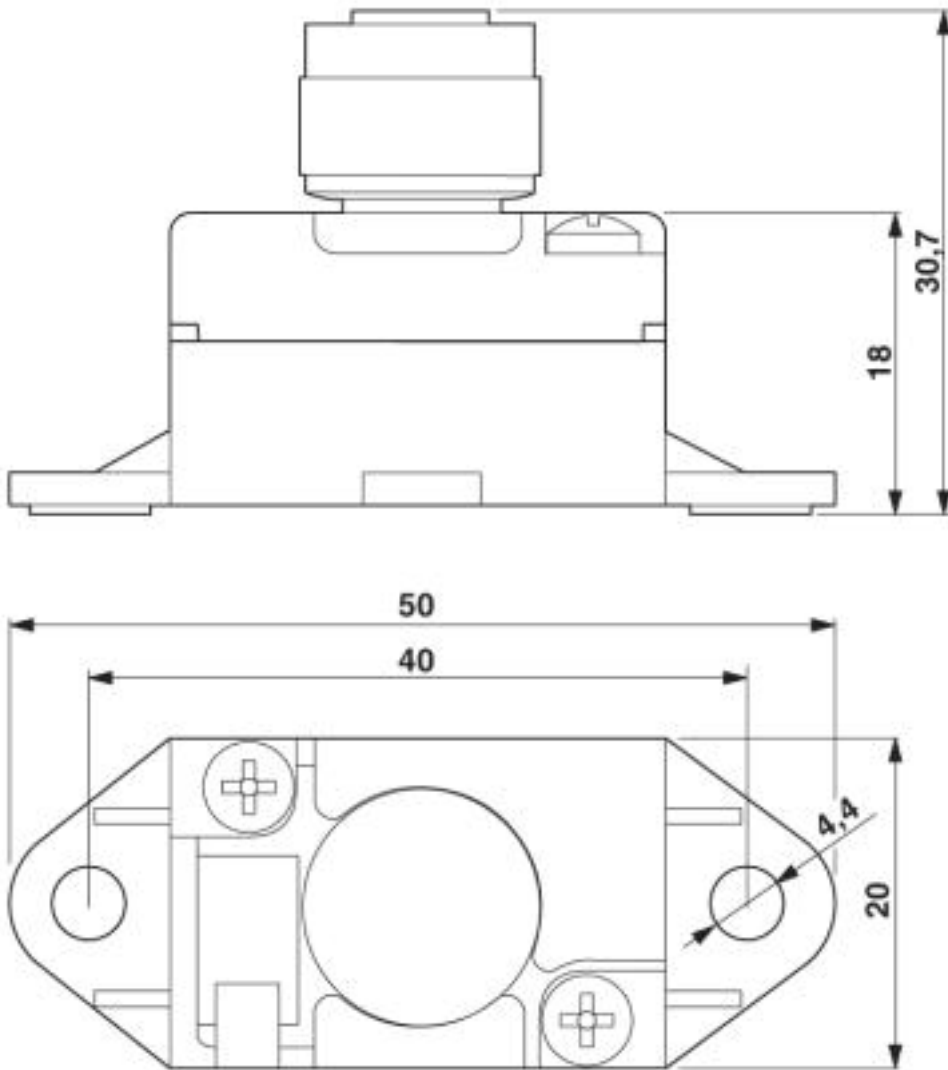
SZK PH1 VDE - 1205150



Zeichnungen

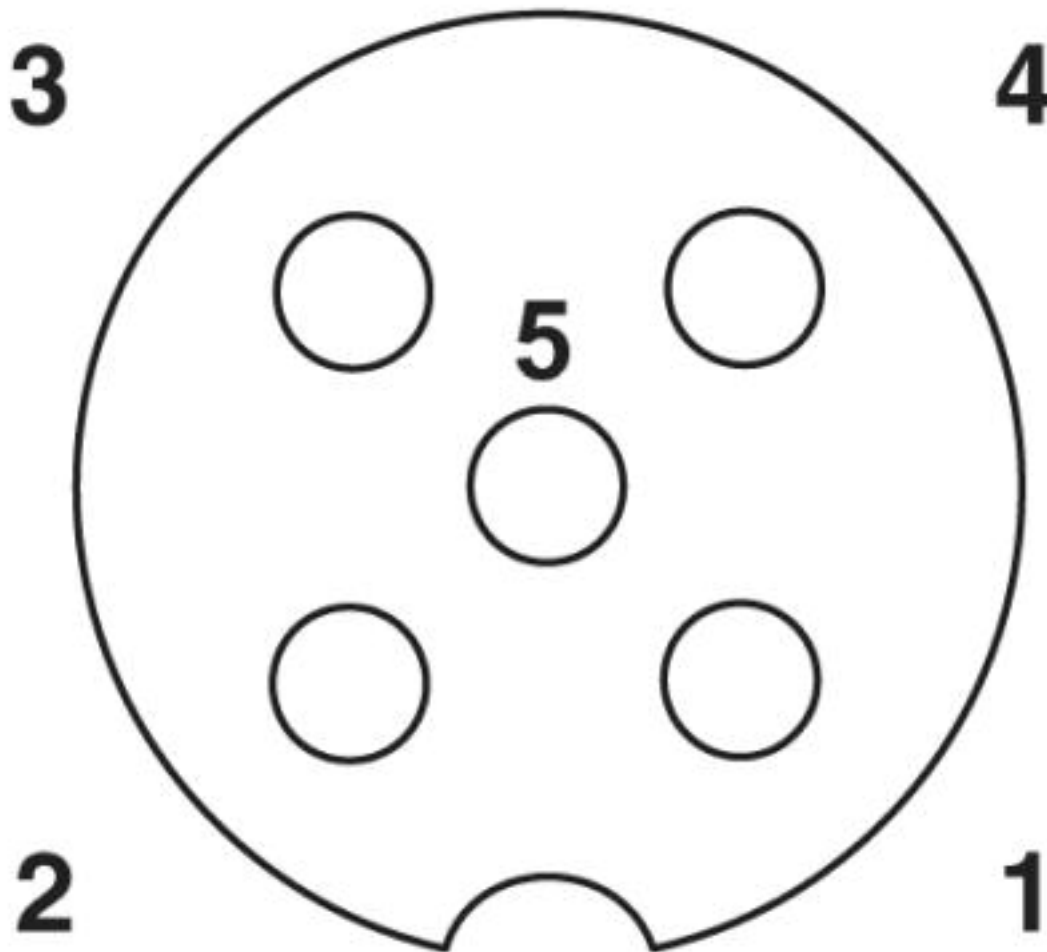
Verteiler - VS-ASI-J-Y-N-M12FS-LC - 1433155

Maßzeichnung



Verteiler - VS-ASI-J-Y-N-M12FS-LC - 1433155

Schemazeichnung



Polbild M12, PIN 1: AS-i +, PIN 3: AS-i -, PIN 2,4,5: nicht belegt

© Phoenix Contact 2013 - alle Rechte vorbehalten
<http://www.phoenixcontact.com>