

LWL-Umsetzer - PSI-MOS-PROFIB/FO1300 T - 2708892

Bitte beachten Sie, dass die hier angegebenen Daten dem Online-Katalog entnommen sind. Die vollständigen Informationen und Daten entnehmen Sie bitte der Anwenderdokumentation. Es gelten die Allgemeinen Nutzungsbedingungen für Internet-Downloads. (<http://download.phoenixcontact.de>)



LWL-Konverter mit integrierter optischer Diagnose, Alarmkontakt, für PROFIBUS bis 12 MBit/s, T-Koppler mit zwei LWL-Schnittstellen (SC-Duplex), 1300 nm, für Glasfaserkabel

Produkteigenschaften

- Durchrangierung der Versorgungsspannung und Datensignale über die Tragschienen-Busverbinderen
- Über Tragschienen-Busverbinder modular kombinierbar mit dem PSI Kupfer-Repeater
- Anschlüsse steckbar über COMBICON-Schraubklemme
- Automatische Datenratenerkennung oder fixe Einstellung der Datenrate über DIP-Schalter
- Redundante Spannungsversorgung durch die optionale Systemstromversorgung möglich
- Hochwertige galvanische Trennung zwischen allen Schnittstellen (PROFIBUS // LWL-Ports // Versorgung // Tragschienen-Busverbinder)
- Zugelassen für den Einsatz in Zone 2
- Integrierte optische Diagnose für die permanente Überwachung der LWL-Strecken
- Potenzialfreier Schaltkontakt für die voreilende Alarmierung kritischer LWL-Strecken
- Bit-Retiming für eine beliebige Kaskadierungstiefe
- Für alle Datenraten bis 12 MBit/s geeignet



Kaufmännische Daten

Verpackungseinheit	1
GTIN	4046356174053

Technische Daten

Hinweis:

Nutzungsbeschränkung	EMV: Klasse-A-Produkt, siehe Herstellererklärung im Downloadbereich
-----------------------------	---

Maße

Breite	35 mm
Höhe	105 mm
Tiefe	106 mm

Umgebungsbedingungen

Umgebungstemperatur (Betrieb)	-20 °C ... 60 °C
Umgebungstemperatur (Lagerung/Transport)	-40 °C ... 85 °C

LWL-Umsetzer - PSI-MOS-PROFIB/FO1300 T - 2708892

Technische Daten

Umgebungsbedingungen

Zulässige Luftfeuchtigkeit (Betrieb)	30 % ... 95 % (nicht kondensierend)
Höhenlage	5000 m (Einschränkung siehe Herstellererklärung)
Schutzart	IP20
Störfestigkeit	EN 61000-6-2:2005

Serielle Schnittstelle

Schnittstelle 1	PROFIBUS nach IEC 61158, RS-485 2-Draht, halbduplex, selbststeuernd
Betriebsart	halbduplex
Anschlussart	D-SUB-9-Buchse
Dateiformat/Kodierung	UART (11 Bit, NRZ)
Datenrichtungsumschaltung	selbststeuernd
Übertragungsmedium	Kupfer
Übertragungslänge	max. 1200 m (abhängig von der Datenrate mit geschirmter, paarweise verdrillter Datenleitung)
Leiterquerschnitt starr min	0,2 mm ²
Leiterquerschnitt starr max	2,5 mm ²
Leiterquerschnitt flexibel min	0,2 mm ²
Leiterquerschnitt flexibel max	2,5 mm ²
Leiterquerschnitt AWG/kcmil min	24
Leiterquerschnitt AWG/kcmil max	14
Serielle Übertragungsrage	≤ 12 MBit/s

Optische Schnittstelle LWL

Wellenlänge	1300 nm
Übertragungslänge inkl. 3 dB Systemreserve	25 km (mit F-G 50/125 0,7 dB/km bei 1300 nm)
Übertragungslänge inkl. 3 dB Systemreserve	22 km (mit F-G 62,5/125 0,8 dB/km bei 1300 nm)
Übertragungslänge inkl. 3 dB Systemreserve	45 km (mit F-E 9/125 0,4 dB/km bei 1300 nm)
Übertragungsmedium	Multimode-Glasfaser
Übertragungsmedium	Singlemode-Glasfaser
Übertragungsprotokoll	protokolltransparent zur RS-485-Schnittstelle
Anschlussart	SC-Duplex

Störmeldeausgang

Schaltspannung maximal	60 V DC
Schaltspannung maximal	42 V AC
Grenzdauerstrom	1 A

Versorgung

Versorgungsnennspannung	24 V DC
Versorgungsspannungsbereich	18 V DC ... 32 V DC
Stromaufnahme typisch	170 mA (24 V DC)
Anschlussart	steckbare Schraubklemme COMBICON

Allgemein

LWL-Umsetzer - PSI-MOS-PROFIB/FO1300 T - 2708892

Technische Daten

Allgemein

Bitverzerrung, Eingang	± 35 % (zulässig)
Bitverzerrung, Ausgang	< 6,25 %
Galvanische Trennung	(VCC // RS-485)
Prüfspannung Datenschnittstelle/Versorgung	1,5 kV _{eff} (50 Hz, 1 min.)
Elektromagnetische Verträglichkeit	Konformität zur EMV-Richtlinie 89/336/EWG
Störabstrahlung	EN 55011
Nettogewicht	243 g
Material Gehäuse	PA 6.6-FR
Farbe	grün
MTBF	307 Jahre (Telcordia-Standard, Temperatur 25 °C, Arbeitszyklus 21% (5 Tage pro Woche, 8 Std pro Tag))
MTBF	64 Jahre (Telcordia-Standard, Temperatur 40 °C, Arbeitszyklus 34,25 % (5 Tage pro Woche, 12 Std pro Tag))
Konformität	CE-konform
ATEX	# II 3 G Ex nA nC IIC T4 Gc X
UL, USA / Kanada	508 Listed
UL, USA / Kanada	508 Recognized

Klassifikationen

eCl@ss

eCl@ss 4.0	27230207
eCl@ss 4.1	27230207
eCl@ss 5.0	27230207
eCl@ss 5.1	27230207
eCl@ss 6.0	27230207
eCl@ss 7.0	27230207
eCl@ss 8.0	27230207

ETIM

ETIM 2.0	EC001423
ETIM 3.0	EC001423
ETIM 4.0	EC001423
ETIM 5.0	EC001423

UNSPSC

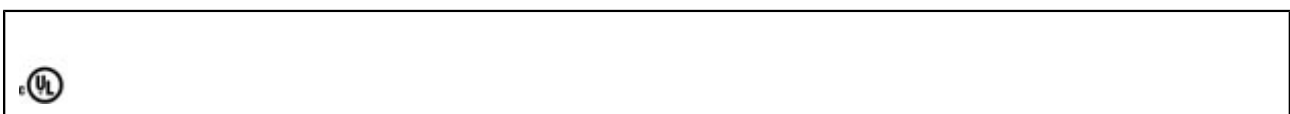
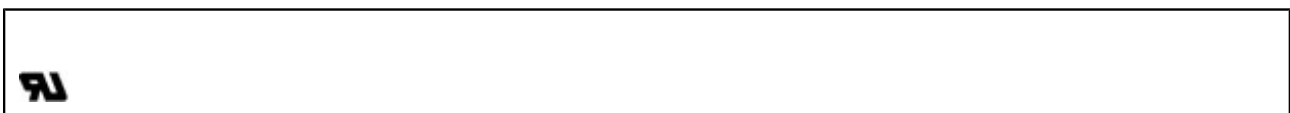
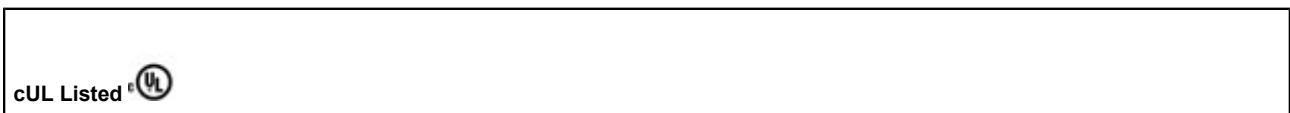
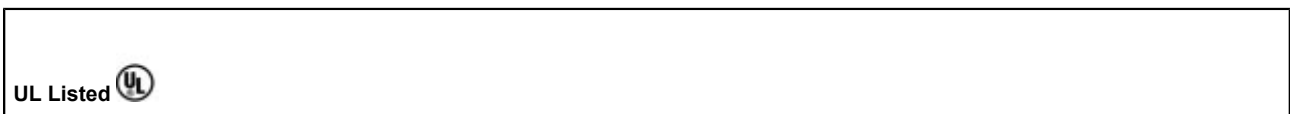
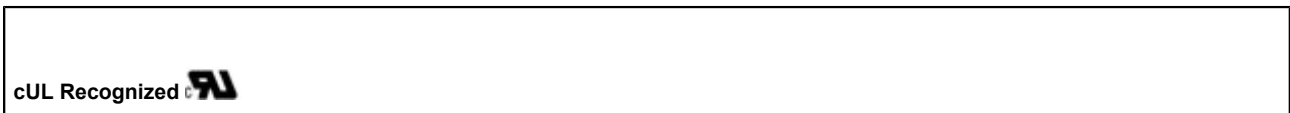
UNSPSC 6.01	30211506
UNSPSC 7.0901	39121008
UNSPSC 11	39121008
UNSPSC 12.01	39121008
UNSPSC 13.2	43201553

LWL-Umsetzer - PSI-MOS-PROFIB/FO1300 T - 2708892

Approbationen

ATEX / UL Recognized / cUL Recognized / UL Listed / cUL Listed / UL Recognized / UL Listed / cUL Recognized / cUL Listed / cULus Recognized / cULus Listed /

Approbationsdetails



LWL-Umsetzer - PSI-MOS-PROFIB/FO1300 T - 2708892

Approbationen

cULus Recognized 

cULus Listed 

Zubehör

Datenkabel konfektioniert

FL MM PATCH 1,0 LC-SC - 2989161



FL MM PATCH 2,0 LC-SC - 2989268



FL MM PATCH 5,0 LC-SC - 2901800



FL MM PATCH 1,0 SC-SC - 2901805



LWL-Umsetzer - PSI-MOS-PROFIB/FO1300 T - 2708892

Zubehör

FL MM PATCH 2,0 SC-SC - 2901807



FL MM PATCH 5,0 SC-SC - 2901808



FL MM PATCH 1,0 SC-ST - 2901809



FL MM PATCH 2,0 SC-ST - 2901810



FL MM PATCH 5,0 SC-ST - 2901811



FL MM PATCH 1,0 SC-SCRJ - 2901812



LWL-Umsetzer - PSI-MOS-PROFIB/FO1300 T - 2708892

Zubehör

FL MM PATCH 2,0 SC-SCRJ - 2901813



FL MM PATCH 5,0 SC-SCRJ - 2901814



FL SM PATCH 1,0 LC-SC - 2989190



FL SM PATCH 2,0 LC-SC - 2989297



FL SM PATCH 5,0 LC-SC - 2901827



LWL-Umsetzer - PSI-MOS-PROFIB/FO1300 T - 2708892

Zubehör

FL SM PATCH 1,0 SC-SC - 2901829



FL SM PATCH 2,0 SC-SC - 2901830



FL SM PATCH 5,0 SC-SC - 2901831



FL SM PATCH 1,0 SC-ST - 2901832



FL SM PATCH 2,0 SC-ST - 2901833



FL SM PATCH 5,0 SC-ST - 2901834



LWL-Umsetzer - PSI-MOS-PROFIB/FO1300 T - 2708892

Zubehör

FOC-GDM-RUGGED-1016/IP20/... - 2901558



FOC-GDM-RUGGED-1016/... - 1402193



FOC-GDO-1017/IP20/... - 2901559



FOC-GDO-1017/... - 1402194



Datenkabel Meterware

PSM-LWL-GDO- 50/125 - 2799432



LWL-Umsetzer - PSI-MOS-PROFIB/FO1300 T - 2708892

Zubehör

PSM-LWL-GDM-RUGGED- 50/125 - 2799322



Datenstecker

SUBCON-PLUS-PROFIB/90/PB/SC - 2313708



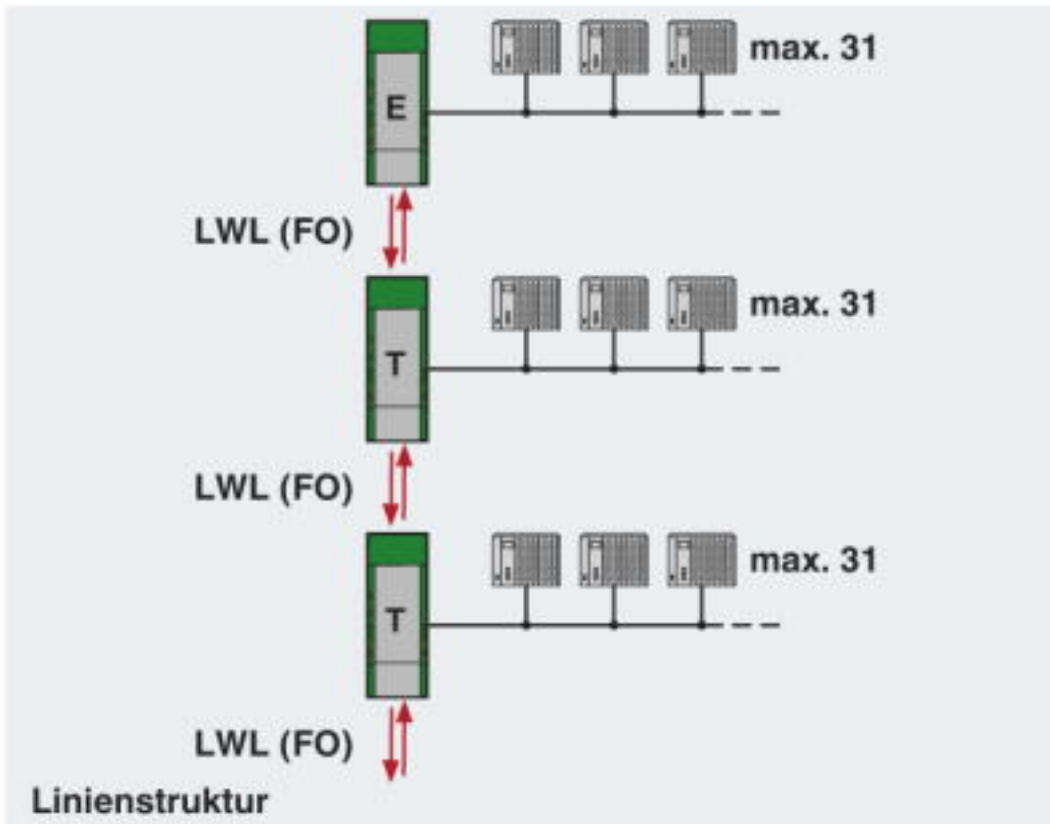
SUBCON-PLUS-PROFIB/90/PB/IDC - 2313685



Zeichnungen

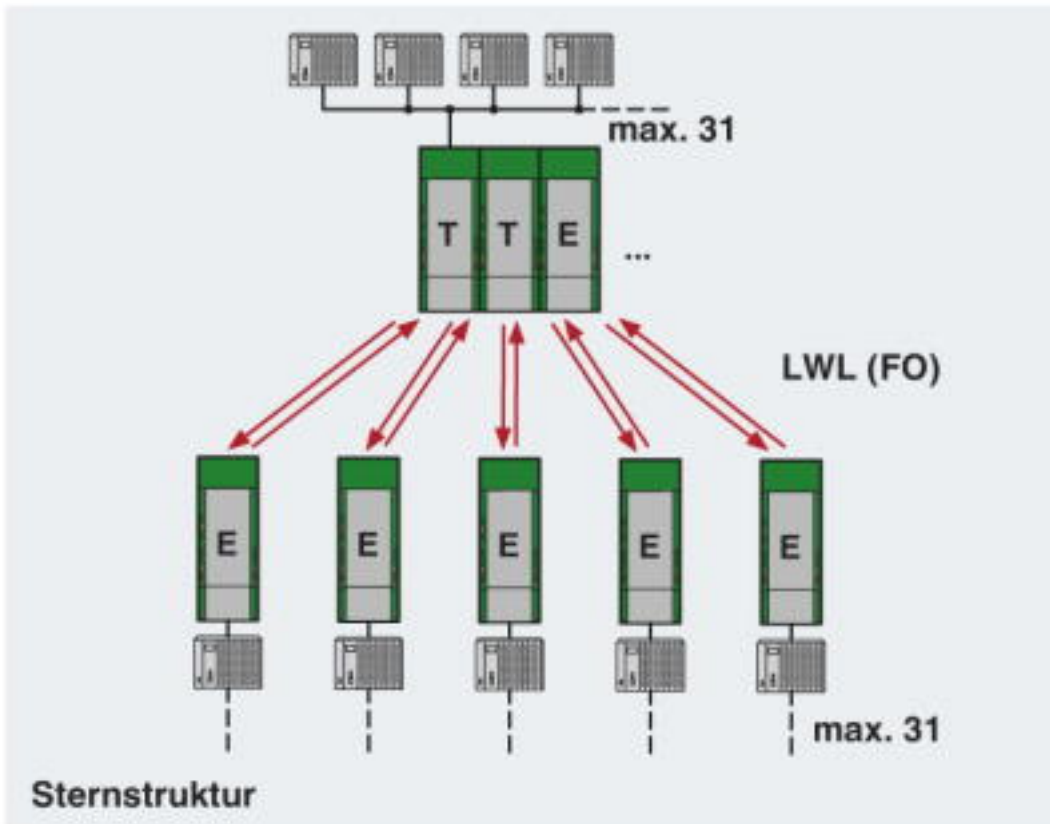
LWL-Umsetzer - PSI-MOS-PROFIB/FO1300 T - 2708892

Applikationszeichnung



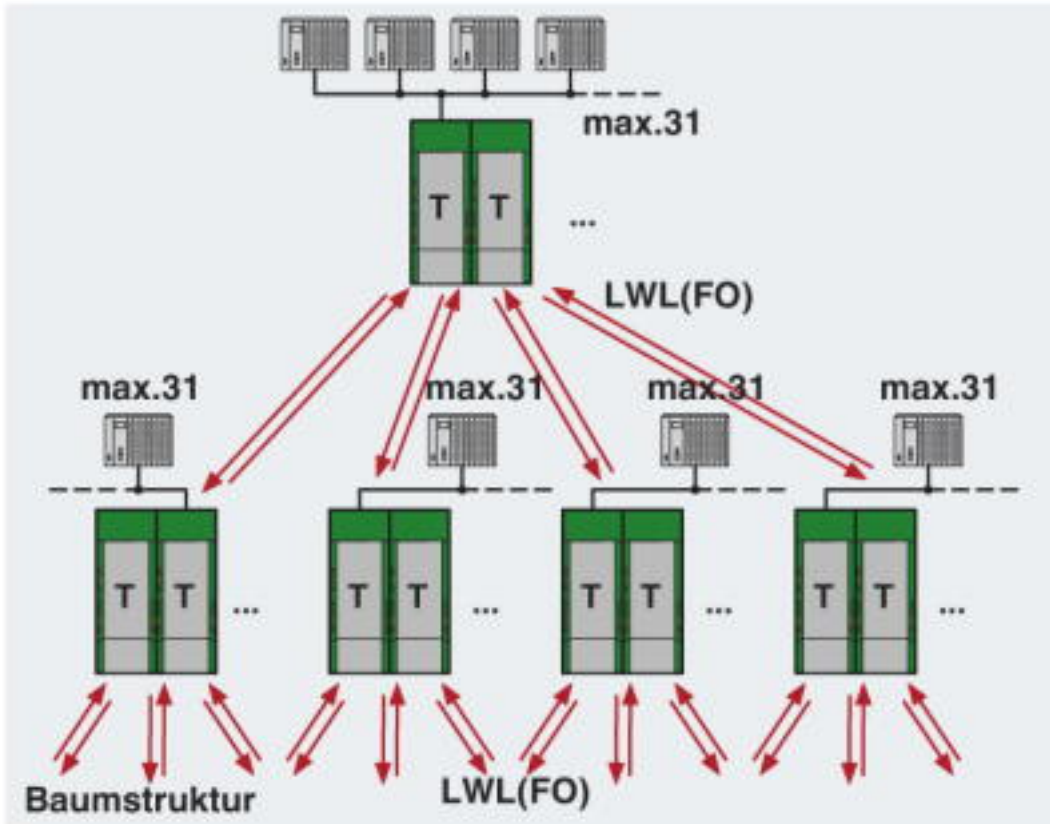
LWL-Umsetzer - PSI-MOS-PROFIB/FO1300 T - 2708892

Applikationszeichnung



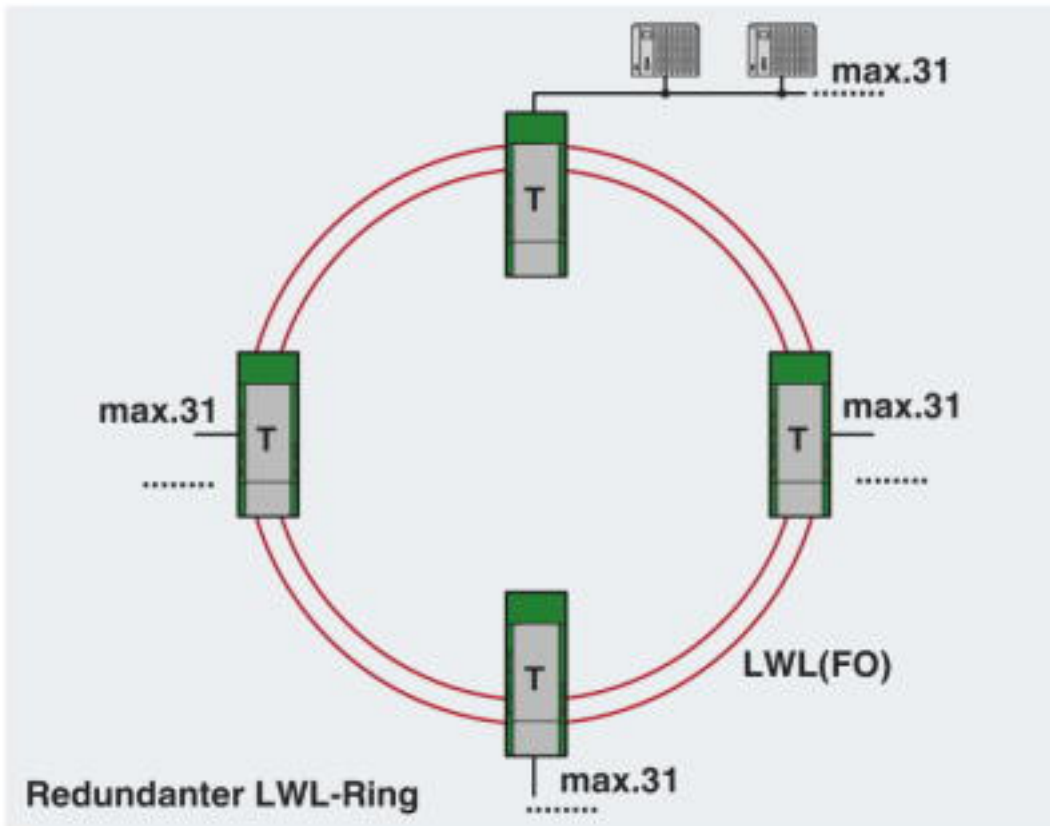
LWL-Umsetzer - PSI-MOS-PROFIB/FO1300 T - 2708892

Applikationszeichnung



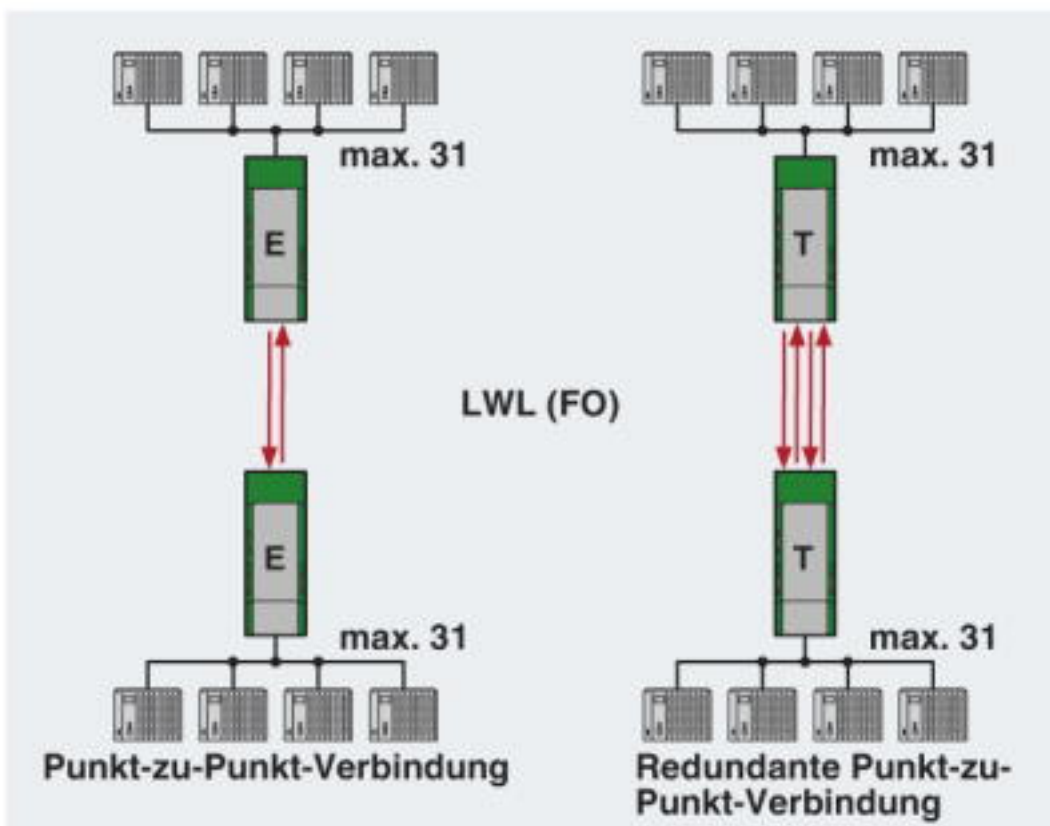
LWL-Umsetzer - PSI-MOS-PROFIB/FO1300 T - 2708892

Applikationszeichnung



LWL-Umsetzer - PSI-MOS-PROFIB/FO1300 T - 2708892

Applikationszeichnung



© Phoenix Contact 2013 - alle Rechte vorbehalten
<http://www.phoenixcontact.com>