

Speise-/Eingangstrennverstärker - MACX MCR-EX-SL-RPSSI-I-UP - 2865793

Bitte beachten Sie, dass die hier angegebenen Daten dem Online-Katalog entnommen sind. Die vollständigen Informationen und Daten entnehmen Sie bitte der Anwenderdokumentation. Es gelten die Allgemeinen Nutzungsbedingungen für Internet-Downloads. (<http://download.phoenixcontact.de>)



Ex-i Speise- und Eingangstrennverstärker, HART. Überträgt gespeiste oder aktive 0/4-20 mA Signale aus dem Ex-Bereich zu einer Bürde (aktiv oder passiv) in den sicheren Bereich. Galvanische 3-Wege Trennung; SIL 2, Weitbereichsversorgung.

Produkteigenschaften

- Über DIP-Schalter zuschaltbarer 250 Ω-Widerstand zur Erhöhung der HART-Impedanz bei niederohmigen Systemen
- Installation in Zone 2, Zündschutzart "n" (EN 60079-15) zulässig
- Bis SIL 2 nach EN 61508
- Weitbereichsversorgung von 19,2 ... 253 V AC/DC
- Galvanische 3-Wege-Trennung
- Steckbare Schraub- oder Federkraftanschlusstechnik (Push-in Technology), mit integrierten Steckbuchsen für HART-Kommunikatoren
- Eingang 0/4 ... 20 mA, [Ex ia] IIC (speisend oder nicht-speisend)
- Bidirektionale Übertragung digitaler HART-Kommunikationssignale
- Ausgang 0/4 ... 20 mA (aktiv oder passiv), 0/1...5 V, umschaltbar über DIP-Schalter



Kaufmännische Daten

Verpackungseinheit	1
GTIN	4046356324694

Technische Daten

Hinweis:

Nutzungsbeschränkung	EMV: Klasse-A-Produkt, siehe Herstellererklärung im Downloadbereich
-----------------------------	---

Maße

Breite	17,5 mm
Höhe	99 mm
Tiefe	114,5 mm

Umgebungsbedingungen

Umgebungstemperatur (Betrieb)	-20 °C ... 60 °C (beliebige Einbaulage)
Umgebungstemperatur (Lagerung/Transport)	-40 °C ... 80 °C

Speise-/Eingangstrennverstärker - MACX MCR-EX-SL-RPSSI-I-UP - 2865793

Technische Daten

Umgebungsbedingungen

Max. Einsatzhöhe	≤ 2000 m
Zulässige Luftfeuchtigkeit (Betrieb)	10 % ... 95 % (keine Betauung)
Störfestigkeit	EN 61000-6-2 Während der Störbeeinflussung kann es zu geringen Abweichungen kommen.
Schutzart	IP20

Eingangsdaten

Eingangssignal Strom	0 mA ... 20 mA
Eingangssignal Strom	4 mA ... 20 mA
Transmitterspeisespannung	> 16 V (bei 20 mA)
Spannungsabfall	< 3,5 V (im Eingangstrennverstärkerbetrieb)

Ausgangsdaten

Signalausgang	Stromausgang
Ausgangssignal Spannung	0 V ... 5 V (interner Widerstand, 250 Ω, 0,1%)
Ausgangssignal Strom	0 mA ... 20 mA (aktiv)
Ausgangssignal Strom	4 mA ... 20 mA (aktiv)
Ausgangssignal Strom	0 mA ... 20 mA (passiv, ext. Quellspannung 14 V ... 26 V)
Ausgangssignal Strom	4 mA ... 20 mA (passiv, ext. Quellspannung 14 V ... 26 V)
Übertragungsverhalten	1:1 zum Eingangssignal
Bürde/Ausgangslast Stromausgang	< 600 Ω (I-Ausgang)
Ausgangswelligkeit	< 20 mV _{eff}

Versorgung

Versorgungsspannungsbereich	24 V ... 230 V AC/DC (-20%/+10%, 50/60 Hz)
Stromaufnahme maximal	< 80 mA (bei 24 V DC)
Leistungsaufnahme	< 1,6 W

Anschlussdaten

Leiterquerschnitt starr min	0,2 mm ²
Leiterquerschnitt starr max	2,5 mm ²
Leiterquerschnitt flexibel min	0,2 mm ²
Leiterquerschnitt flexibel max	2,5 mm ²
Leiterquerschnitt AWG/kcmil min	24
Leiterquerschnitt AWG/kcmil max	14
Abisolierlänge	7 mm
Schraubengewinde	M3
Anschlussart	Schraubanschluss
Anzugsdrehmoment min	0,5 Nm
Anzugsdrehmoment max	0,6 Nm

Allgemein

Anzahl der Kanäle	1
-------------------	---

Speise-/Eingangstrennverstärker - MACX MCR-EX-SL-RPSSI-I-UP - 2865793

Technische Daten

Allgemein

Übertragungsfehler maximal	< 0,1 % (vom Endwert)
Übertragungsfehler typisch	< 0,05 % (vom Endwert)
Temperaturkoeffizient maximal	< 0,01 %/K
Sprungantwort (10-90%)	< 600 µs (bei Sprung 4 mA ... 20 mA)
Statusanzeige	LED grün (Versorgungsspannung)
Brennbarkeitsklasse nach UL 94	V0
Verschmutzungsgrad	2
Überspannungskategorie	II
Elektromagnetische Verträglichkeit	Elektromagnetisches HF-Feld
Material Gehäuse	PA 66-FR
Farbe	grün
Benennung	Eingang/Ausgang/Versorgung
Galvanische Trennung	300 V _{eff} (Bemessungsisolationsspannung (Überspannungskategorie II, Verschmutzungsgrad 2, sichere Trennung nach EN 61010-1))
Galvanische Trennung	2,5 kV (50 Hz, 1 min., Prüfspannung)
Benennung	Eingang/Ausgang
Galvanische Trennung	375 V (Scheitelwert nach EN 60079-11)
Benennung	Eingang/Versorgung
Galvanische Trennung	375 V (Scheitelwert nach EN 60079-11)
Konformität	CE-konform, zusätzlich EN 61326
ATEX	# II (1) G [Ex ia Ga] IIC/IIB
ATEX	# II (1) D [Ex ia Da] IIIC
ATEX	# II 3(1) G Ex nA [ia Ga] IIC/IIB T4 Gc
IECEX	[Ex ia Ga] IIC/IIB
IECEX	[Ex ia Da] IIIC
IECEX	Ex nA [ia Ga] IIC/IIB T4 Gc
UL, USA / Kanada	Class I Div 2; IS for Class I, II, III Div 1
Funktionale Sicherheit (SIL)	SIL 2 nach EN 61508

Datenkommunikation (Bypass)

HART-Funktion	ja
Unterstützte Protokolle	HART

Sicherheitstechnische Daten

Max. Ausgangsspannung U _o	25,2 V
Max. Ausgangsstrom I _o	93 mA
Max. Ausgangsleistung P _o	587 mW
Gasgruppe	IIC
max. äußere Induktivität L _o	2 mH
max. äußere Kapazität C _o	107 nF

Speise-/Eingangstrennverstärker - MACX MCR-EX-SL-RPSSI-I-UP - 2865793

Technische Daten

Sicherheitstechnische Daten

Sicherheitstechnische Maximalspannung U_m	253 V AC (125 V DC)
---	---------------------

EMV-Daten

Benennung	Elektromagnetisches HF-Feld
Normen/Bestimmungen	EN 61000-4-3
typische Abweichung vom Messbereichsendwert	1 %
Benennung	Schnelle transiente Störungen (Burst)
Normen/Bestimmungen	EN 61000-4-4
typische Abweichung vom Messbereichsendwert	1 %
Benennung	Leitungsgeführte Störgrößen
Normen/Bestimmungen	EN 61000-4-6
typische Abweichung vom Messbereichsendwert	1 %

Klassifikationen

eCl@ss

eCl@ss 4.0	27210121
eCl@ss 4.1	27210121
eCl@ss 5.0	27210121
eCl@ss 5.1	27210121
eCl@ss 6.0	27210121
eCl@ss 7.0	27210121
eCl@ss 8.0	27210121

ETIM

ETIM 2.0	EC001431
ETIM 3.0	EC001596
ETIM 4.0	EC001596
ETIM 5.0	EC001596

UNSPSC

UNSPSC 6.01	30211506
UNSPSC 7.0901	39121008
UNSPSC 11	39121008
UNSPSC 12.01	39121008
UNSPSC 13.2	39121008

Approbationen

IECEX / UL Listed / cUL Listed / ATEX / cULus Listed / UL Listed / cUL Listed / Functional Safety / cULus Listed / GL /

Speise-/Eingangstrennverstärker - MACX MCR-EX-SL-RPSSI-I-UP - 2865793

Approbationen

Approbationsdetails

IECEX

UL Listed

cUL Listed

ATEX

cULus Listed

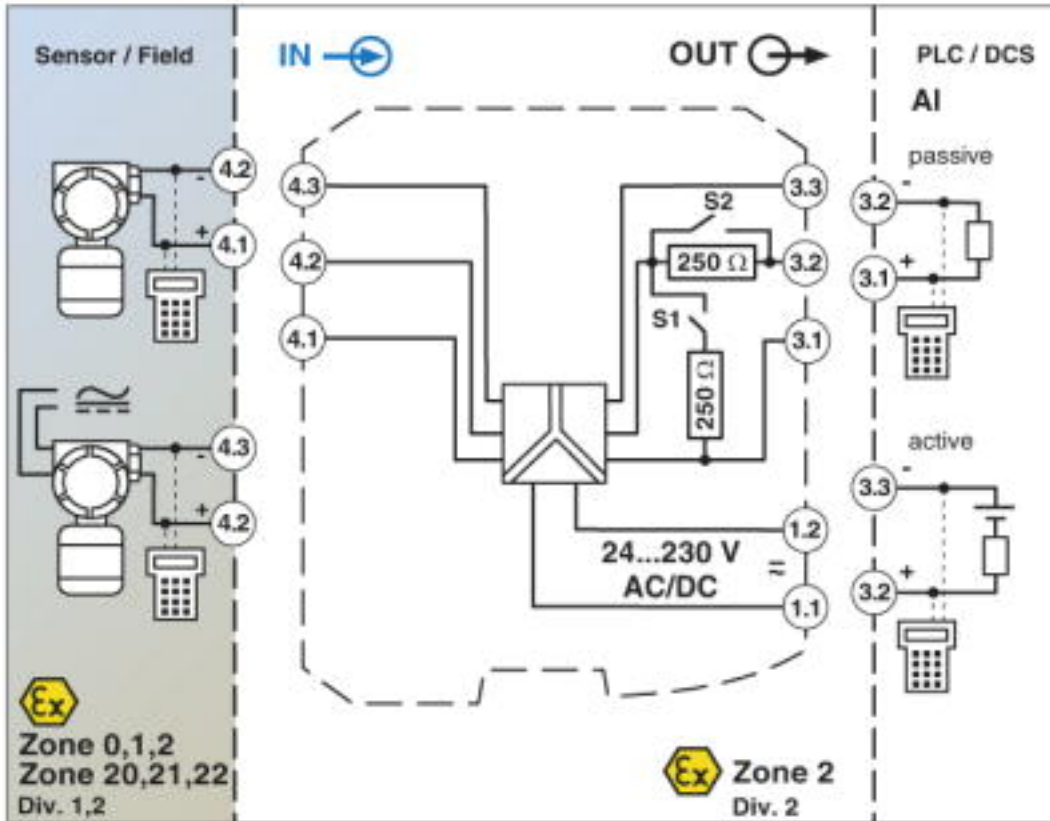
Functional Safety

GL

Zeichnungen

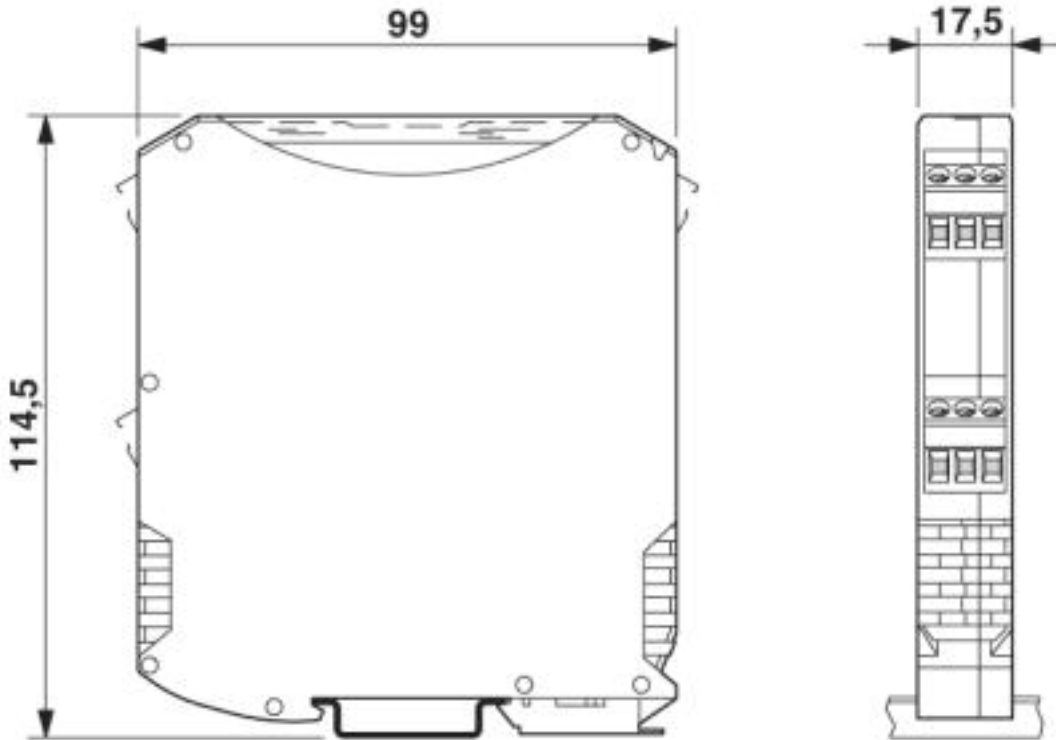
Speise-/Eingangstrennverstärker - MACX MCR-EX-SL-RPSSI-I-UP - 2865793

Blockschaltbild



Speise-/Eingangstrennverstärker - MACX MCR-EX-SL-RPSSI-I-UP - 2865793

Maßzeichnung



© Phoenix Contact 2013 - alle Rechte vorbehalten
<http://www.phoenixcontact.com>