

## D-SUB-Kontaktträger - VS-15-BU-DSUB-3P - 1688214

Bitte beachten Sie, dass die hier angegebenen Daten dem Online-Katalog entnommen sind. Die vollständigen Informationen und Daten entnehmen Sie bitte der Anwenderdokumentation. Es gelten die Allgemeinen Nutzungsbedingungen für Internet-Downloads. (<http://download.phoenixcontact.de>)



D-SUB-Kontaktträger, Shell-Größe 2, Aufnahme für 3 Kombinationskontakte, Kontaktart Buchse, gerade, Befestigung mittels Bohrung 3 mm, für Anbaurahmen und Tüllengehäuse VS-15-...

### Kaufmännische Daten

Verpackungseinheit	10
GTIN	4017918179618

### Technische Daten

#### Mechanische Kennwerte

Polzahl	3
Steckzyklen	≥ 500
Anschlussart	Aufnahme für Kombinationskontakt

#### Umgebungsbedingungen

Umgebungstemperatur (Betrieb)	-55 °C ... 125 °C
-------------------------------	-------------------

#### Materialangaben

Brennbarkeitsklasse nach UL 94	V0
Material Gehäuse	Stahl gelb chromatiert
Material Kontaktträger	PBTP
Material Kontaktoberfläche	Gold über Nickel

### Klassifikationen

#### eCl@ss

eCl@ss 4.0	27140816
eCl@ss 4.1	27260701
eCl@ss 5.0	27260701
eCl@ss 5.1	27260701
eCl@ss 6.0	27260705
eCl@ss 7.0	27440207
eCl@ss 8.0	27440207

#### ETIM

ETIM 2.0	EC000438
ETIM 3.0	EC000438

# D-SUB-Kontaktträger - VS-15-BU-DSUB-3P - 1688214

## Klassifikationen

### ETIM

ETIM 4.0	EC000438
ETIM 5.0	EC000438

### UNSPSC

UNSPSC 6.01	30211923
UNSPSC 7.0901	39121522
UNSPSC 11	39121522
UNSPSC 12.01	39121522
UNSPSC 13.2	39121522

## Approbationen

---

GOST /

---

### Approbationsdetails



## Zubehör

### Schraubkontakt

VS-BU-SC-2,6 - 1655470



### Lötkontakt

VS-BU-KX-50-RG178 - 1655496



## D-SUB-Kontaktträger - VS-15-BU-DSUB-3P - 1688214

### Zubehör

VS-BU-KX-50-RG174 - 1655535



---

VS-BU-KX-50-RG58 - 1655577



---

VS-BU-KX-75-RG179/187 - 1655616



---

VS-BU-LK-3,6/22,8/2,6 - 1688256



---

VS-BU-LK-3,6/22,8/4,6 - 1688272

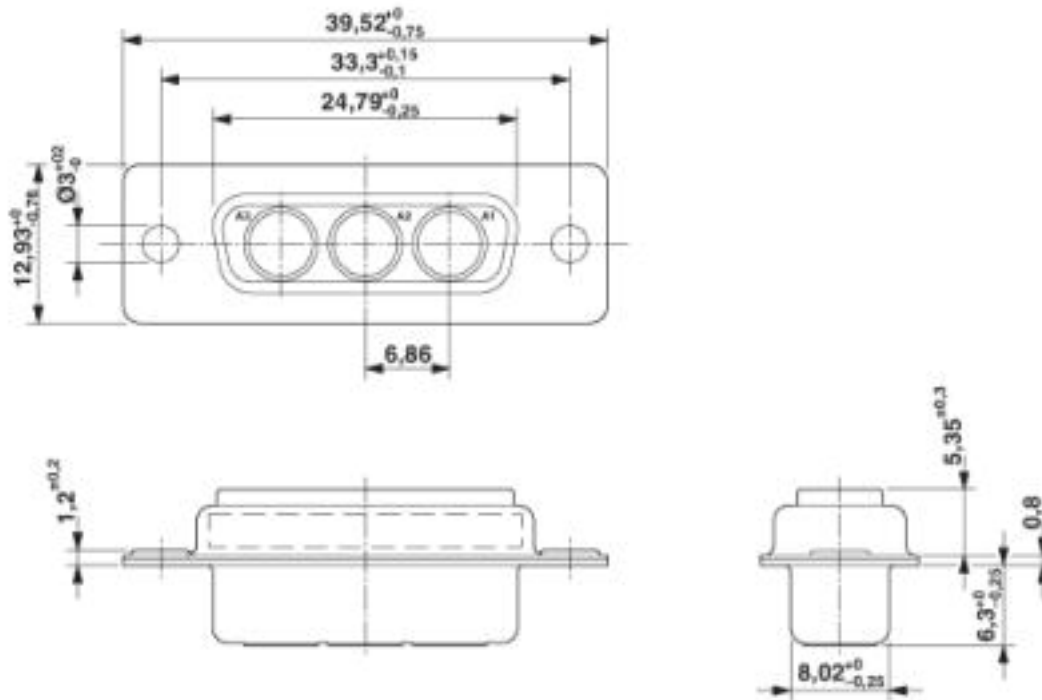


---

### Zeichnungen

# D-SUB-Kontaktträger - VS-15-BU-DSUB-3P - 1688214

Maßzeichnung



D-SUB-Kontaktträger

Schemazeichnung

