

LWL-Umsetzer - PSI-MOS-RS485W2/FO 850 E - 2708339

Bitte beachten Sie, dass die hier angegebenen Daten dem Online-Katalog entnommen sind. Die vollständigen Informationen und Daten entnehmen Sie bitte der Anwenderdokumentation. Es gelten die Allgemeinen Nutzungsbedingungen für Internet-Downloads. (<http://download.phoenixcontact.de>)



LWL-Konverter mit integrierter optischer Diagnose, Alarmkontakt, für RS-485 2-Draht-Bussysteme (SUCONET K, Modbus ...) bis 500 kBit/s, NRZ-Kodierung, Endgerät mit einer LWL-Schnittstelle (BFOC), 850 nm, für HCS-/Glasfaserkabel

Produkteigenschaften

- Über Tragschienen-Busverbinder modular kombinierbar mit dem PSI Kupfer-Repeater
- Anschlüsse steckbar über COMBICON-Schraubklemme
- Durchrangierung der Versorgungsspannung und Datensignale über die Tragschienen-Busverbindern
- Automatische Datenratenerkennung oder feste Einstellung der Datenrate über DIP-Schalter
- Hochwertige galvanische Trennung zwischen allen Schnittstellen (RS-485 // LWL-Ports // Versorgung // Tragschienen-Busverbinder)
- Redundante Spannungsversorgung durch die optionale Systemstromversorgung möglich
- Zugelassen für den Einsatz in Zone 2
- Eigensichere LWL-Schnittstelle (ex op is) zum direkten Anschluss an Geräte in der Zone 1
- Integrierte optische Diagnose für die permanente Überwachung der LWL-Strecken
- Potenzialfreier Schaltkontakt für die voreilende Alarmierung kritischer LWL-Strecken
- Für Datenraten bis 500 kBit/s geeignet



Kaufmännische Daten

Verpackungseinheit	1
GTIN	4017918974039

Technische Daten

Hinweis:

Nutzungsbeschränkung	EMV: Klasse-A-Produkt, siehe Herstellererklärung im Downloadbereich
----------------------	---

Maße

Breite	35 mm
Höhe	99 mm
Tiefe	105 mm

Umgebungsbedingungen

Umgebungstemperatur (Betrieb)	-20 °C ... 60 °C
Umgebungstemperatur (Lagerung/Transport)	-40 °C ... 85 °C

LWL-Umsetzer - PSI-MOS-RS485W2/FO 850 E - 2708339

Technische Daten

Umgebungsbedingungen

Zulässige Luftfeuchtigkeit (Betrieb)	30 % ... 95 % (nicht kondensierend)
Höhenlage	5000 m (Einschränkung siehe Herstellererklärung)
Schutzart	IP20
Störfestigkeit	EN 61000-6-2:2005

Serielle Schnittstelle

Schnittstelle 1	RS-485-Schnittstelle, 2-Draht
Betriebsart	halbduplex
Anschlussart	Steckbarer Schraubanschluss
Dateiformat/Kodierung	UART (11/10 Bit umschaltbar, NRZ), schlupftolerant
Datenrichtungsumschaltung	selbststeuernd
Übertragungsmedium	Kupfer
Übertragungslänge	≤ 1200 m (abhängig von Datenrate mit geschirmter, verdillter Datenleitung)
Abschlusswiderstand	390 Ω
Abschlusswiderstand	220 Ω
Abschlusswiderstand	390 Ω (zuschaltbar)
Leiterquerschnitt starr min	0,2 mm ²
Leiterquerschnitt starr max	2,5 mm ²
Leiterquerschnitt flexibel min	0,2 mm ²
Leiterquerschnitt flexibel max	2,5 mm ²
Leiterquerschnitt AWG/kcmil min	24
Leiterquerschnitt AWG/kcmil max	14
Serielle Übertragungsrate	4,8/ 9,6/ 19,2/ 38,4/ 57,6/ 75/ 93,75/ 115,2/ 136/ 187,5/ 375/ 500

Optische Schnittstelle LWL

Sendeleistung minimal	-4 dBm (200/230 μm)
Sendeleistung minimal	-17,6 dBm (50/125 μm)
Sendeleistung minimal	-14 dBm (62,5/125 μm)
Empfängerempfindlichkeit minimal	-32,5 dBm (50/125 μm)
Empfängerempfindlichkeit minimal	-32,5 dBm (62,5/125 μm)
Empfängerempfindlichkeit minimal	-32,1 dBm (200/230 μm)
Empfängerempfindlichkeit maximal	-3 dBm (200/230 μm)
Wellenlänge	850 nm
Übertragungslänge inkl. 3 dB Systemreserve	2800 m (mit F-K 200/230 8 dB/km mit Schnellmontagestecker)
Übertragungslänge inkl. 3 dB Systemreserve	4200 m (mit F-G 50/125 2,5 dB/km)
Übertragungslänge inkl. 3 dB Systemreserve	3300 m (mit F-G 62,5/125 3,0 dB/km)
Übertragungsmedium	HCS-Faser
Übertragungsmedium	Multimode-Glasfaser
Übertragungsprotokoll	protokolltransparent zur RS-485-Schnittstelle
Anschlussart	B-FOC (ST [®])

Störmeldeausgang

LWL-Umsetzer - PSI-MOS-RS485W2/FO 850 E - 2708339

Technische Daten

Störmeldeausgang

Schaltspannung maximal	60 V DC
Schaltspannung maximal	42 V AC
Grenzdauerstrom	0,46 A

Versorgung

Versorgungsspannungsbereich	18 V DC ... 30 V DC
Stromaufnahme maximal	130 mA
Stromaufnahme typisch	120 mA (24 V DC)
Anschlussart	steckbare Schraubklemme COMBICON

Allgemein

Bitverzögerung	≤ 1 Bit
Bitverzerrung, Eingang	± 35 % (zulässig)
Bitverzerrung, Ausgang	< 6,25 %
Galvanische Trennung	(VCC // RS-485)
Prüfspannung Datenschnittstelle/Versorgung	1,5 kV _{eff} (50 Hz, 1 min.)
Elektromagnetische Verträglichkeit	Konformität zur EMV-Richtlinie 2004/108/EG
Störabstrahlung	EN 55011
Nettogewicht	190 g
Material Gehäuse	PA 6.6-FR
Farbe	grün
MTBF	272 Jahre (Telcordia-Standard, Temperatur 25 °C, Arbeitszyklus 21% (5 Tage pro Woche, 8 Std pro Tag))
MTBF	44 Jahre (Telcordia-Standard, Temperatur 40 °C, Arbeitszyklus 34,25 % (5 Tage pro Woche, 12 Std pro Tag))
Konformität	CE-konform
ATEX	# II 3 G Ex nAC IIC T4 X
ATEX	# II (2) GD [Ex op is] IIC (PTB 06 ATEX 2042 U)
UL, USA / Kanada	Class I, Zone 2, AEx nc IIC T5
UL, USA / Kanada	Class I, Zone 2, Ex nC nL IIC T5 X
UL, USA / Kanada	Class I, Div. 2, Groups A, B, C, D

Klassifikationen

eCl@ss

eCl@ss 4.0	27230207
eCl@ss 4.1	27230207
eCl@ss 5.0	27230207
eCl@ss 5.1	27230207
eCl@ss 6.0	27230207
eCl@ss 7.0	27230207
eCl@ss 8.0	27230207

ETIM

LWL-Umsetzer - PSI-MOS-RS485W2/FO 850 E - 2708339

Klassifikationen

ETIM

ETIM 2.0	EC001423
ETIM 3.0	EC001423
ETIM 4.0	EC001423
ETIM 5.0	EC001423

UNSPSC

UNSPSC 6.01	30211506
UNSPSC 7.0901	39121008
UNSPSC 11	39121008
UNSPSC 12.01	39121008
UNSPSC 13.2	43201553

Approbationen

ATEX / UL Listed / cUL Listed / cULus Listed / UL Recognized / cUL Recognized / cULus Recognized /

Approbationsdetails

ATEX	
Nennspannung UN	
Nennstrom IN	
mm ² /AWG/kcmil	

UL Listed

cUL Listed

cULus Listed

UL Recognized

LWL-Umsetzer - PSI-MOS-RS485W2/FO 850 E - 2708339

Approbationen

cUL Recognized 

cULus Recognized 

Zubehör

Stecker-Set

PSM-SET-B-FOC/4-HCS - 2708481



Datenkabel Meterware

PSM-LWL-HCS-RUGGED-200/230 - 2799885



PSM-LWL-HCSO-200/230 - 2799445



PSM-LWL-GDM-RUGGED- 50/125 - 2799322



LWL-Umsetzer - PSI-MOS-RS485W2/FO 850 E - 2708339

Zubehör

PSM-LWL-GDO- 50/125 - 2799432



PSM-CABLE-PROFIB/FC - 2744652



Stromversorgung

MINI-SYS-PS-100-240AC/24DC/1.5 - 2866983



Tragschienen-Busverbinder

ME 17,5 TBUS 1,5/ 5-ST-3,81 GN - 2709561



Montagewerkzeug

PSM-HCS-KONFTOOL/B-FOC - 2708465



LWL-Umsetzer - PSI-MOS-RS485W2/FO 850 E - 2708339

Zubehör

Messwerkzeug

PSM-FO-POWERMETER - 2799539



Adapter

PSM-SET-BFOC-LINK/2 - 2799429



PSM PTK - 2760623



PSM PTK-4 - 2799364



Schraubwerkzeug

SZS 0,4X2,5 VDE - 1205037



LWL-Umsetzer - PSI-MOS-RS485W2/FO 850 E - 2708339

Zubehör

Abisolierwerkzeug

PSM-STRIP-FC/PROFIB - 2744623



Schnittstellenumsetzer

PSI-REP-RS485W2 - 2313096



PSM-ME-RS485/RS485-P - 2744429



Datenstecker

SUBCON-PLUS M1 - 2761826



SUBCON-PLUS F1 - 2744267



LWL-Umsetzer - PSI-MOS-RS485W2/FO 850 E - 2708339

Zubehör

SUBCON-PLUS M2 - 2761839



SUBCON-PLUS F2 - 2799490



SUBCON-PLUS F5 - 2744102



SUBCON-PLUS 9/M - 2744018



SUBCON-PLUS 9/F - 2744241



Datenkabel konfektioniert

LWL-Umsetzer - PSI-MOS-RS485W2/FO 850 E - 2708339

Zubehör

FL MM PATCH 1,0 LC-ST - 2989174



FL MM PATCH 2,0 LC-ST - 2989271



FL MM PATCH 5,0 LC-ST - 2901801



FL MM PATCH 1,0 SC-ST - 2901809



FL MM PATCH 5,0 SC-ST - 2901811



FL MM PATCH 1,0 ST-ST - 2901815



LWL-Umsetzer - PSI-MOS-RS485W2/FO 850 E - 2708339

Zubehör

FL MM PATCH 2,0 ST-ST - 2901816



FL MM PATCH 5,0 ST-ST - 2901817



FL MM PATCH 1,0 ST-SCRJ - 2901820



FL MM PATCH 2,0 ST-SCRJ - 2901821



FL MM PATCH 5,0 ST-SCRJ - 2901822



Abschlusswiderstand

LWL-Umsetzer - PSI-MOS-RS485W2/FO 850 E - 2708339

Zubehör

PSI-TERMINATOR-PB - 2313944



Medienkonverter

PSI-MOS-RS485W2/FO 850 T - 2708326



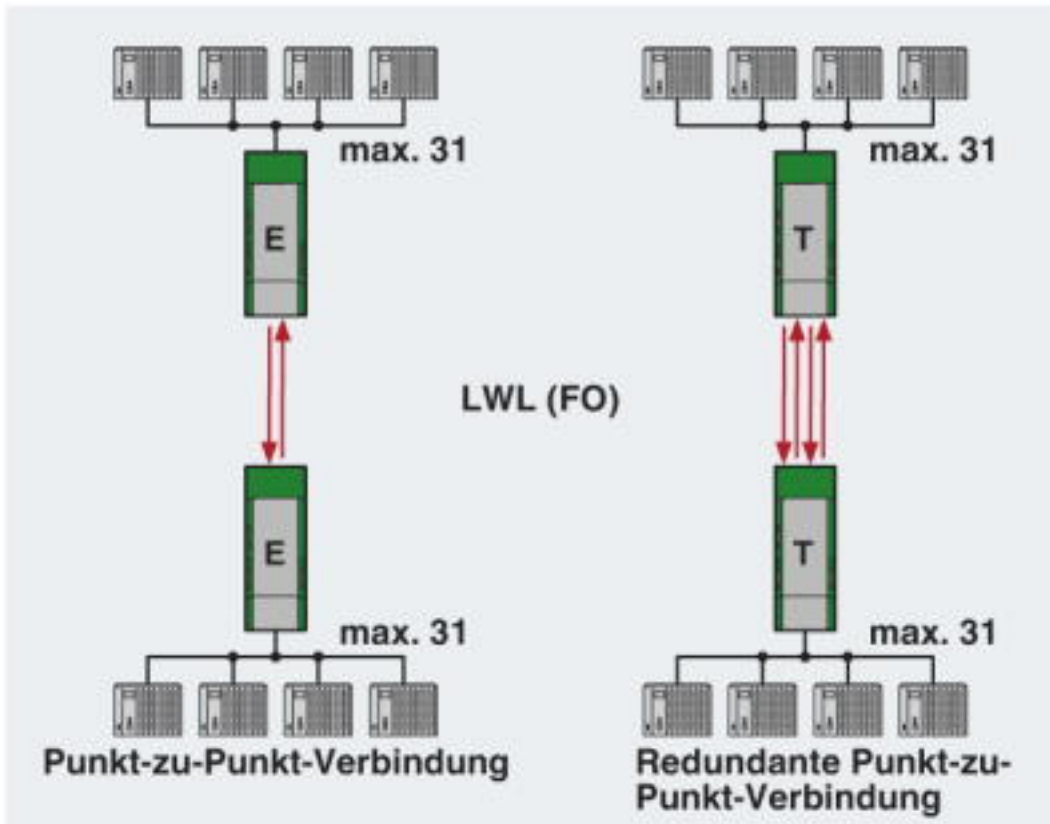
Zubehör

ME 17,5 TBUS 1,5/PP000-3,81 BK - 2890014

Zeichnungen

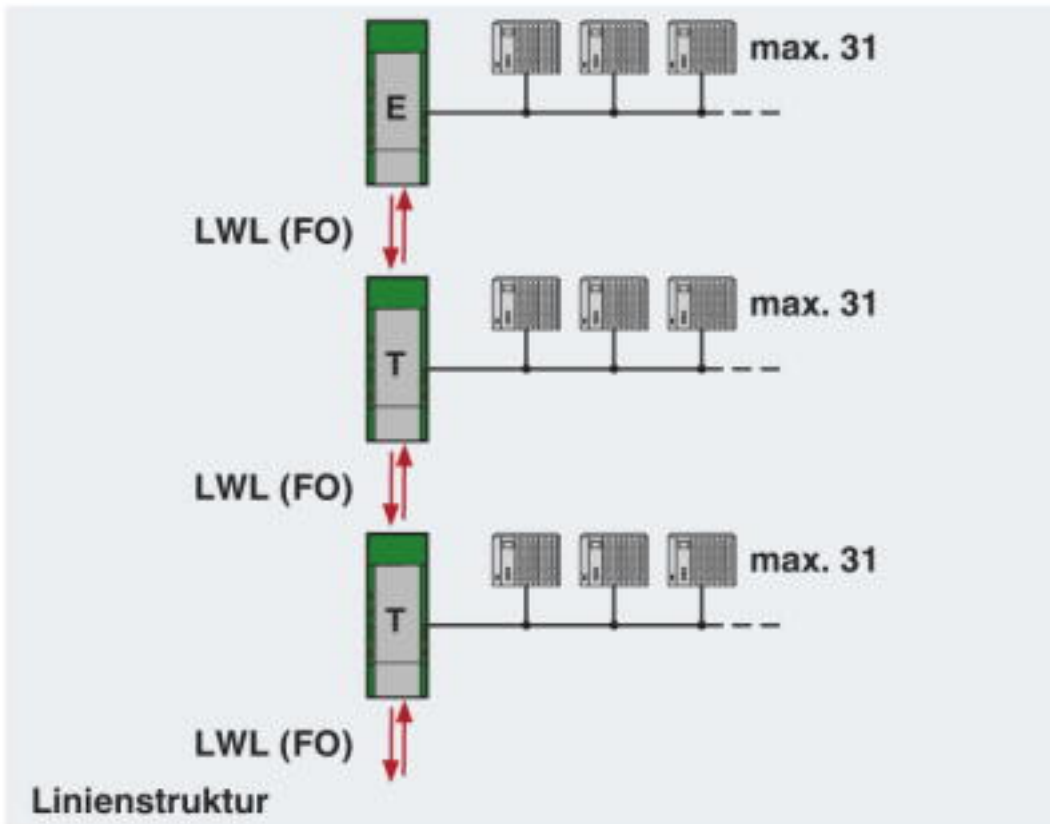
LWL-Umsetzer - PSI-MOS-RS485W2/FO 850 E - 2708339

Applikationszeichnung



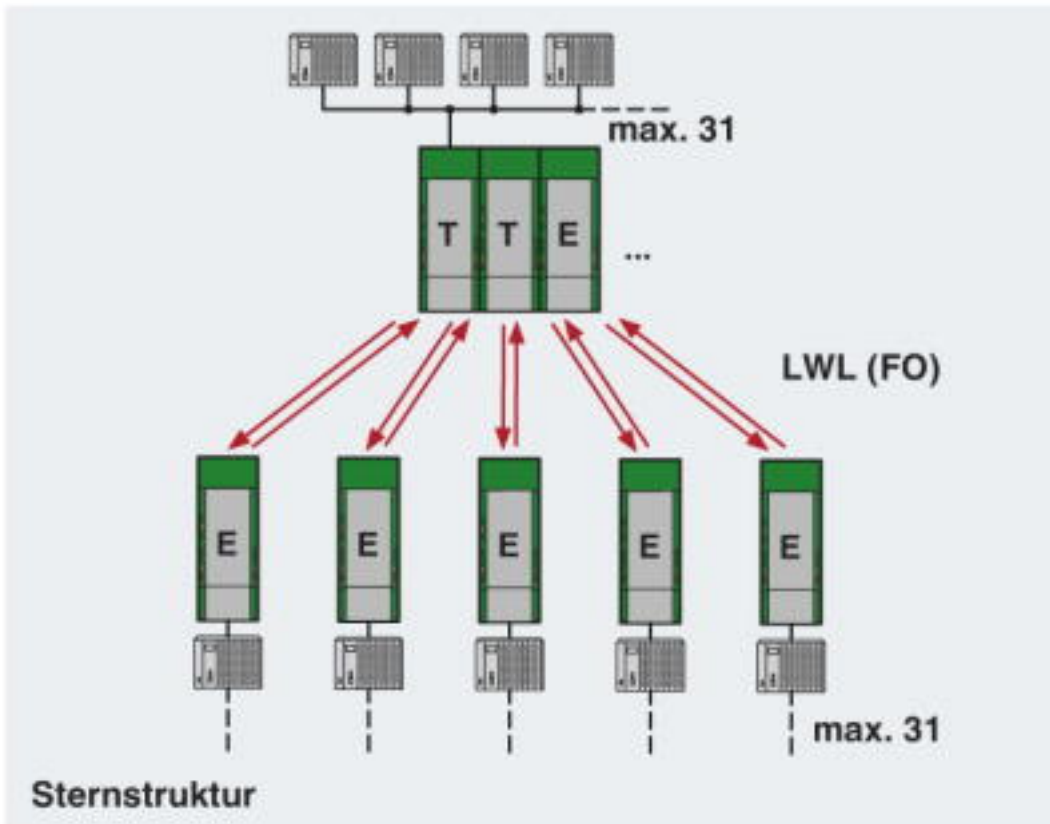
LWL-Umsetzer - PSI-MOS-RS485W2/FO 850 E - 2708339

Applikationszeichnung



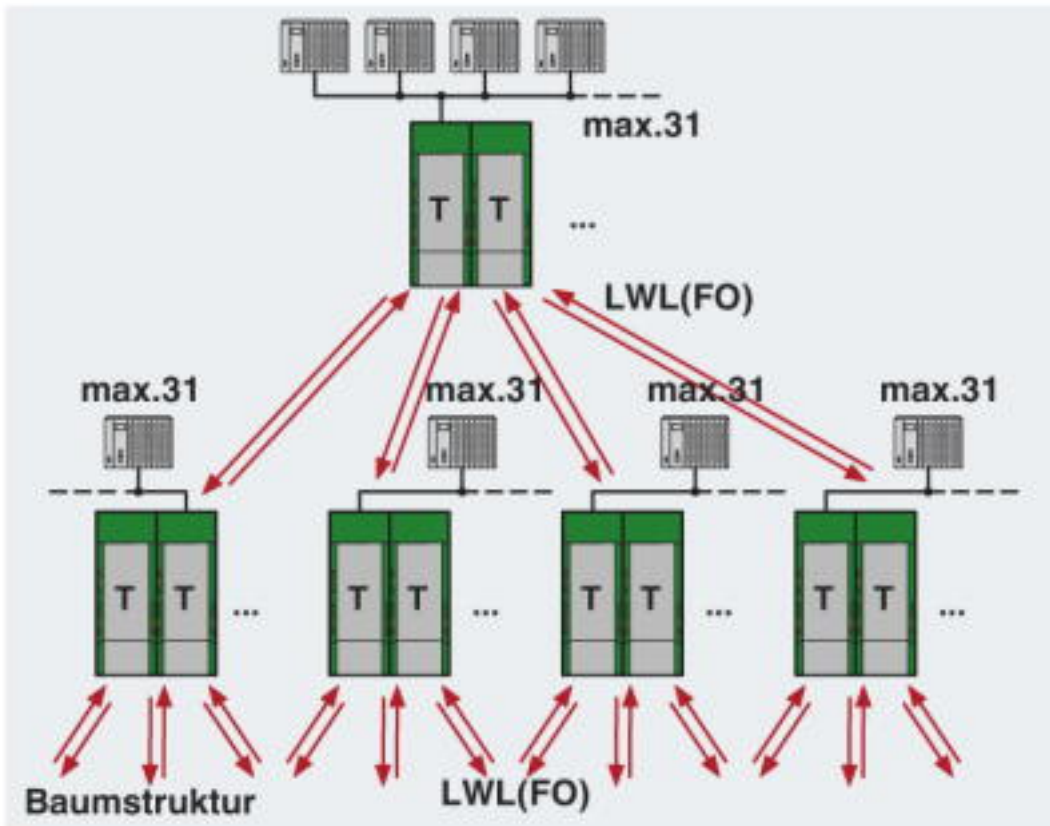
LWL-Umsetzer - PSI-MOS-RS485W2/FO 850 E - 2708339

Applikationszeichnung



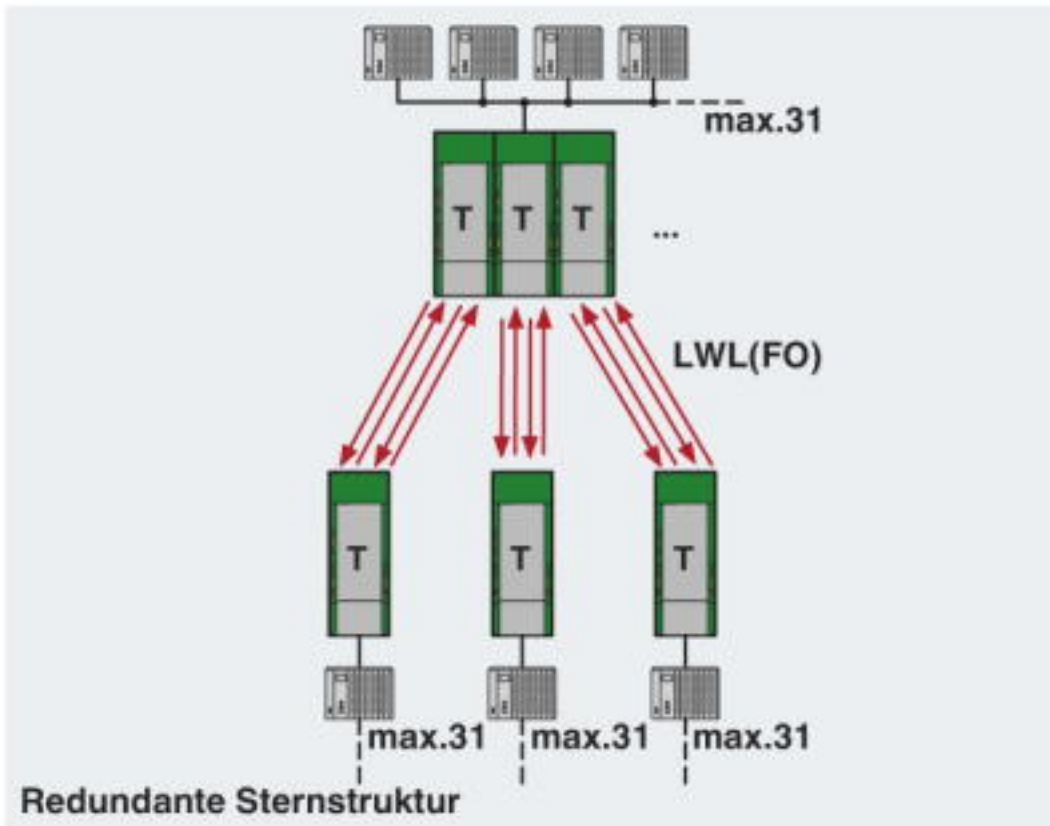
LWL-Umsetzer - PSI-MOS-RS485W2/FO 850 E - 2708339

Applikationszeichnung

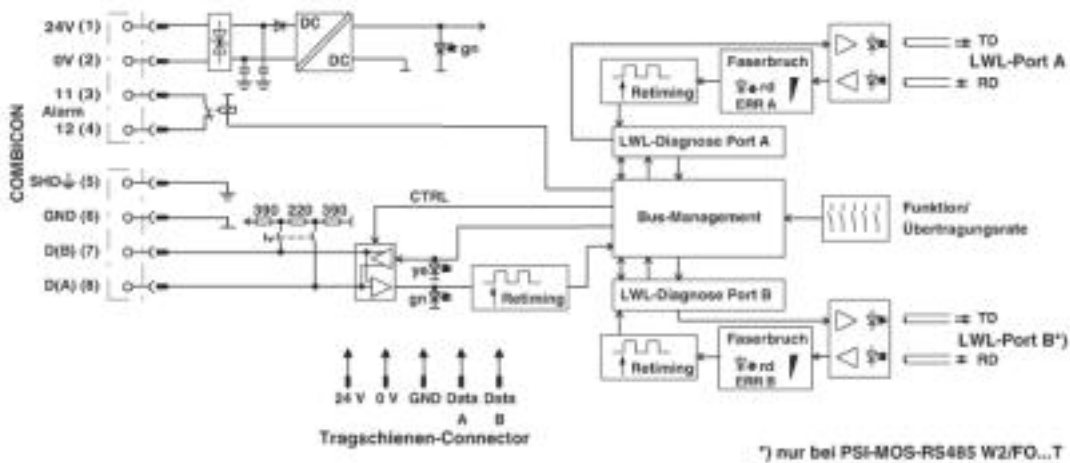


LWL-Umsetzer - PSI-MOS-RS485W2/FO 850 E - 2708339

Applikationszeichnung



Blockschaltbild



*) nur bei PSI-MOS.../FO...T