

# Ringkabelschuh - C-RC 2,5/M4 DIN - 3240078

Bitte beachten Sie, dass die hier angegebenen Daten dem Online-Katalog entnommen sind. Die vollständigen Informationen und Daten entnehmen Sie bitte der Anwenderdokumentation. Es gelten die Allgemeinen Nutzungsbedingungen für Internet-Downloads. (<http://download.phoenixcontact.de>)



Ringkabelschuh, unisoliert, 1,1 - 2,5 mm<sup>2</sup>, M4

## Produkteigenschaften

- Zur optimalen Verdrimpfung stehen Ihnen die CRIMPFOX-RC... Werkzeuge aus unserem CRIMPFOX Quetschzangen-Programm zur Verfügung
- Die hartgelötete Presszone ermöglicht höchste Leiterauszugswerte
- Die Ringkabelschuhe ohne Kunststoffhülse bestehen aus hochwertigem Elektrolytkupfer mit galvanischer Verzinnung für einen maximalen Korrosionsschutz

## Kaufmännische Daten

Verpackungseinheit	100
GTIN	4046356452953

## Technische Daten

### Maße

Länge (b)	16 mm
Breite (a)	8 mm
Länge Isolierstoffhülse (c)	5 mm
Innenmaß Isolierkragen (d)	2,3 mm
Abstand Mitte-Isolierstoffhülse (e)	7 mm
Innendurchmesser (f)	4,3 mm
Materialstärke (g)	0,8 mm

### Umgebungsbedingungen

Umgebungstemperatur (Betrieb)	110 °C
-------------------------------	--------

### Allgemein

Farbe	silberfarben
Abisolierlänge	8 mm
Material	Kupfer

## Klassifikationen

eCl@ss

eCl@ss 4.0	27060701
------------	----------

## Ringkabelschuh - C-RC 2,5/M4 DIN - 3240078

### Klassifikationen

#### eCl@ss

eCl@ss 4.1	27060701
eCl@ss 5.0	27400201
eCl@ss 5.1	27400201
eCl@ss 6.0	27400201
eCl@ss 7.0	27400201
eCl@ss 8.0	27400201

#### ETIM

ETIM 2.0	EC000005
ETIM 3.0	EC000005
ETIM 4.0	EC001052
ETIM 5.0	EC001052

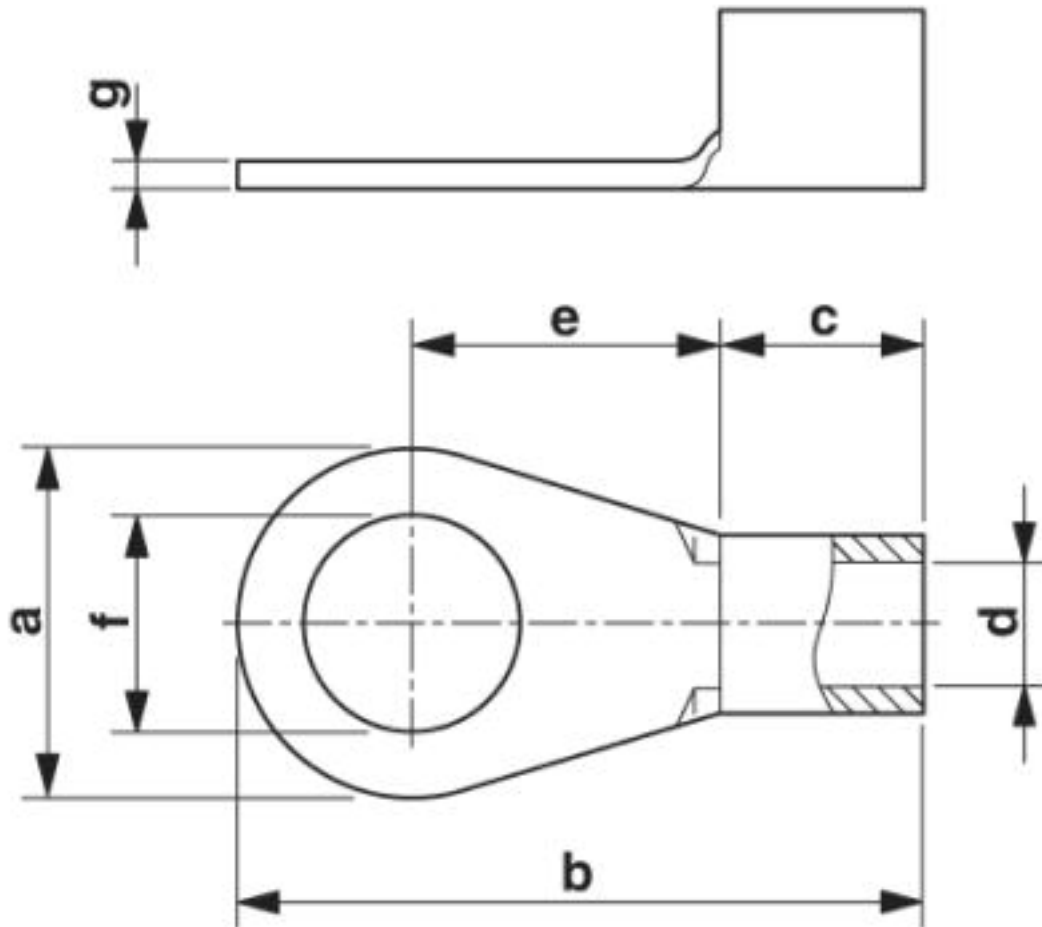
#### UNSPSC

UNSPSC 6.01	30211923
UNSPSC 7.0901	27121703
UNSPSC 11	27121703
UNSPSC 12.01	27121703
UNSPSC 13.2	27121703

### Zeichnungen

# Ringkabelschuh - C-RC 2,5/M4 DIN - 3240078

Maßzeichnung



© Phoenix Contact 2013 - alle Rechte vorbehalten  
<http://www.phoenixcontact.com>