

Kontakteinsatz - HC-D 64-I-CT-F - 1584444

Bitte beachten Sie, dass die hier angegebenen Daten dem Online-Katalog entnommen sind. Die vollständigen Informationen und Daten entnehmen Sie bitte der Anwenderdokumentation. Es gelten die Allgemeinen Nutzungsbedingungen für Internet-Downloads. (<http://download.phoenixcontact.de>)



HEAVYCON Buchseneinsatz, Serie D64, 64-polig, Crimpanschluss. PE-Anschluss mittels Zughülstechnik.

Kaufmännische Daten

Verpackungseinheit	10
GTIN	4046356142700

Technische Daten

Allgemein

Hinweis	Für HEAVYCON-ADVANCE-Gehäuse der Bauform B24 und HEAVYCON-Gehäuse der Bauform B24/48, Crimpkontakte CK1,6-ED (Crimpkontakte nicht im Lieferumfang)
Anschluss technik	Crimpanschluss
Verschmutzungsgrad	3
Überspannungskategorie	III
Bau- und Prüfvorschriften	DIN VDE 0627/86
Bau- und Prüfvorschriften	DIN VDE 0110/02.79
Bau- und Prüfvorschriften	DIN VDE 0110-1/04.97
Bau- und Prüfvorschriften	IEC 60664-1, DIN IEC 60512
Bau- und Prüfvorschriften	IEC 60352
Polzahl	64+PE
Steckzyklen	≥ 500
Bauform	B24
Anschluss gemäß Norm	IEC / EN
Anschlussquerschnitt	0,14 mm ² ... 2,5 mm ²
Anschlussquerschnitt AWG	26 ... 14
Abisolierlänge der Einzelader	8 mm
Abisolierlänge der Einzelader	6 mm (2,5 mm ²)
Montagehinweis	- Es wird die Verwendung der Kodierstifte HC-CST (1676857) und Kodierbuchsen HC-CBU (1676860) vorgeschrieben.
Montagehinweis	Steckverbinder dürfen nur last-/spannungslos gesteckt werden.

Umgebungsbedingungen

Umgebungstemperatur (Betrieb)	-40 °C ... 125 °C (einschließlich Kontakt erwärmung)
--------------------------------------	--

Materialangaben

Kontakteinsatz - HC-D 64-I-CT-F - 1584444

Technische Daten

Materialangaben

Brennbarkeitsklasse nach UL 94	V0
Material Kontakt	Kupferlegierung
Material Kontaktoberfläche	Ag (alternativ Au)
Material Kontaktträger	PA

Elektrische Kennwerte

Bemessungsspannung (III/3)	250 V
Bemessungsstoßspannung	4 kV
Bemessungsstrom	10 A

Klassifikationen

eCl@ss

eCl@ss 4.0	27140816
eCl@ss 4.1	27140816
eCl@ss 5.0	27143424
eCl@ss 5.1	27143424
eCl@ss 6.0	27261205
eCl@ss 7.0	27440207
eCl@ss 8.0	27440207

ETIM

ETIM 2.0	EC000438
ETIM 3.0	EC000438
ETIM 4.0	EC000438
ETIM 5.0	EC000438

UNSPSC

UNSPSC 6.01	30211923
UNSPSC 7.0901	39121522
UNSPSC 11	39121522
UNSPSC 12.01	39121522
UNSPSC 13.2	39121522

Zubehör

Montagematerial

HC-B-PES - 1604997



Kontakteinsatz - HC-D 64-I-CT-F - 1584444

Zubehör

HC-B-3PE - 1644326



HC-B-ZG - 1685327



HC-B-ZS - 1685330



Kodierelement

HC-CBU - 1676860



HC-CB - 1772722



Kontakteinsatz - HC-D 64-I-CT-F - 1584444

Zubehör

HC-CST - 1676857



CK1,6-ED-BB - 1645888



Steckermontagerahmen

HC-SMR-B24 - 1687985



Steckermontageplatte

HC-SMP 150-B24-AMQ - 1660944



Andockrahmen

HC-B 24-ANDOCK - 1586141



Kontakteinsatz - HC-D 64-I-CT-F - 1584444

Zubehör

Montagewerkzeug

VC-EW 1,6 - 1884869



Crimpwerkzeug

CRIMPFOX-1,6/2,5-ED-4,0 - 1687419



Lichtwellenleiterkontakt

CK1,6-ED-BU-POF - 1885004



Crimpkontakt

CK1,6-ED-0,37BU AG - 1663394



CK1,6-ED-0,50BU AG - 1663404



Kontakteinsatz - HC-D 64-I-CT-F - 1584444

Zubehör

CK1,6-ED-0,75BU AG - 1663417



CK1,6-ED-1,00BU AG - 1663420



CK1,6-ED-1,50BU AG - 1663433



CK1,6-ED-2,50BU AG - 1663446



CK1,6-ED-0,37BU AU - 1674969



Kontakteinsatz - HC-D 64-I-CT-F - 1584444

Zubehör

CK1,6-ED-0,50BU AU - 1674480



CK1,6-ED-0,75BU AU - 1672440



CK1,6-ED-1,00BU AU - 1674943



CK1,6-ED-1,50BU AU - 1674930



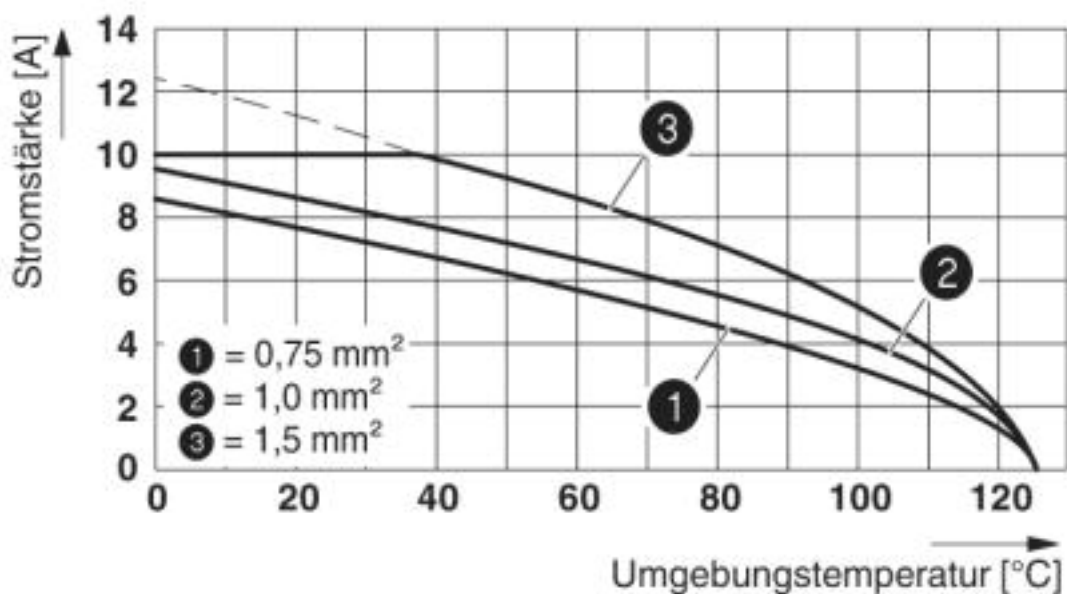
CK1,6-ED-2,50BU AU - 1674985



Zeichnungen

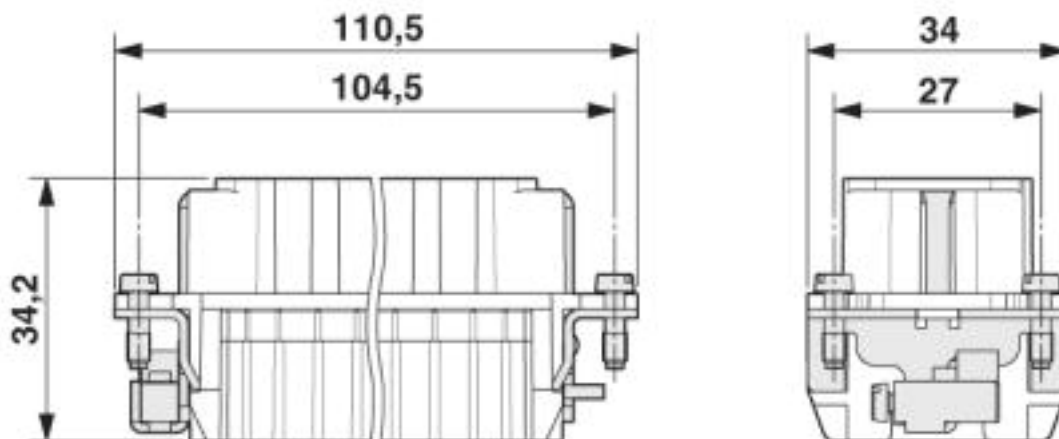
Kontakteinsatz - HC-D 64-I-CT-F - 1584444

Diagramm



Derating-Diagramm: Baureihe HC-D...C

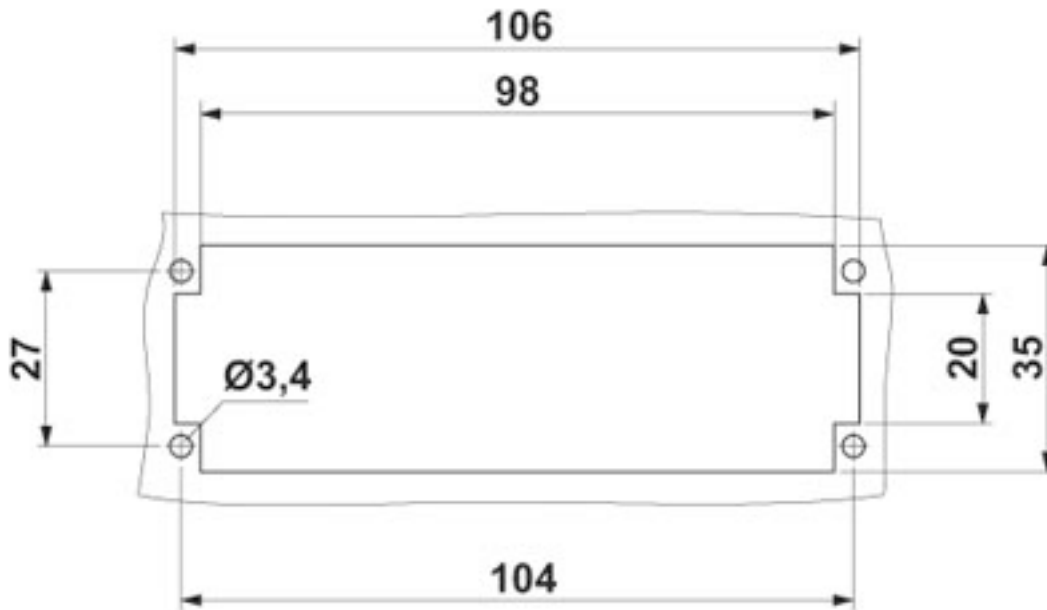
Maßzeichnung



Buchseneinsatz

Kontakteinsatz - HC-D 64-I-CT-F - 1584444

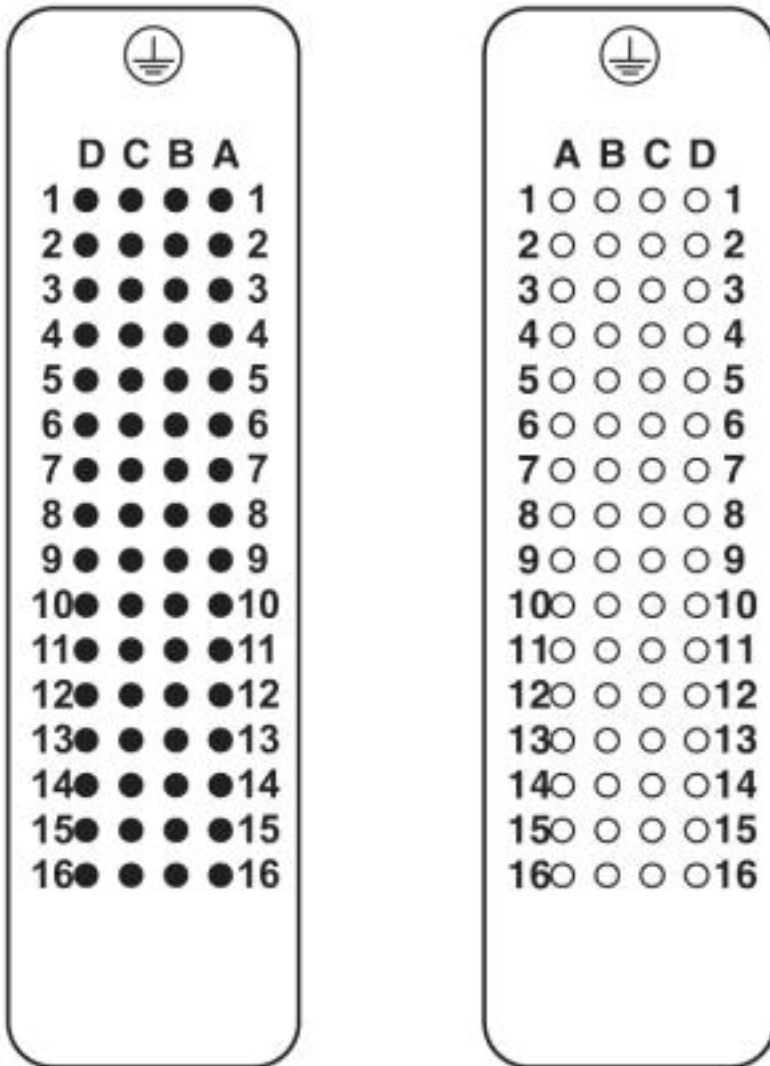
Maßzeichnung



Montageausschnitt

Kontakteinsatz - HC-D 64-I-CT-F - 1584444

Schemazeichnung



Polbild Anschlussseite: links Stift; rechts Buchse

© Phoenix Contact 2013 - alle Rechte vorbehalten
<http://www.phoenixcontact.com>