

Gehäuse - VC-MEMV-T3-Z - 1853340

Bitte beachten Sie, dass die hier angegebenen Daten dem Online-Katalog entnommen sind. Die vollständigen Informationen und Daten entnehmen Sie bitte der Anwenderdokumentation. Es gelten die Allgemeinen Nutzungsbedingungen für Internet-Downloads. (<http://download.phoenixcontact.de>)



Tüllengehäuse aus Metall, EMV-Beschichtung, Verriegelungsschrauben mit Zylinderkopf, mit leitfähiger Dichtung, Bauform 3, Kabelverschraubung Pg21

Kaufmännische Daten

Verpackungseinheit	5
GTIN	4017918127107

Technische Daten

Maße

Höhe	75 mm
Breite	33 mm
Länge	89 mm

Umgebungsbedingungen

Umgebungstemperatur (Betrieb)	-40 °C ... 125 °C
--------------------------------------	-------------------

Allgemein

Hinweis	Beim Einsatz von Lichtwellenleiterkabel sind die Biegeradien der Kabelhersteller zu beachten
Bauform	VC3
Farbe	nickel
Verriegelungsart	Schraubverriegelung, Zylinderkopf
Anzugsdrehmoment Befestigungsschraube	1 Nm +/- 0,5 Nm
Anzahl der Kabelabgänge	1
Kabelabgang	schräg
Verschraubung	ohne
Art der Verschraubung	Pg21
Material Gehäuse	Zinkdruckguss, Oberfläche unterkupfert und vernickelt
Material Gehäuseoberfläche	vernickelt
Material Dichtung	EPDM, leitfähig
Material Verriegelungsschraube	V2A

Klassifikationen

eCl@ss

Gehäuse - VC-MEMV-T3-Z - 1853340

Klassifikationen

eCl@ss

eCl@ss 4.0	27140816
eCl@ss 4.1	27140816
eCl@ss 5.0	27371205
eCl@ss 5.1	27371205
eCl@ss 6.0	27371205
eCl@ss 7.0	27371205
eCl@ss 8.0	27371205

ETIM

ETIM 2.0	EC000437
ETIM 3.0	EC000437
ETIM 4.0	EC000437
ETIM 5.0	EC000437

UNSPSC

UNSPSC 6.01	31261502
UNSPSC 7.0901	31261502
UNSPSC 11	31261502
UNSPSC 12.01	31261502
UNSPSC 13.2	31261502

Approbationen

UL Recognized / cUL Recognized / GOST / cULus Recognized /

Approbationsdetails

UL Recognized

cUL Recognized

GOST

cULus Recognized

Gehäuse - VC-MEMV-T3-Z - 1853340

Zubehör

Halbverschraubung

VC-M-KV-PG21(7-10,5) - 1853997



VC-M-KV-PG21(9-13) - 1854006



VC-M-KV-PG21(11,5-15,5) - 1854035



VC-M-KV-PG21(14-18) - 1854048



VC-M-KV-PG21(17-20,5) - 1854051



Gehäuse - VC-MEMV-T3-Z - 1853340

Zubehör

VC-M-KV-PG21(20X 7) - 1885305



Mehrfachverschraubung

VC-M-KV-PG21 1X6/2X9 - 1885619



VC-M-KV-PG21- 1X8,5/1X12 - 1854970



VC-M-KV-PG21 2X6/2X8 - 1885635



VC-M-KV-PG21 2X7,2/1X10,5 - 1885648



Gehäuse - VC-MEMV-T3-Z - 1853340

Zubehör

VC-M-KV-PG21 3X7 - 1885651



VC-M-KV-PG21 3X9 - 1885664



VC-M-KV-PG21 4X6,5 - 1885677



VC-M-KV-PG21 4X8 - 1885680



Zubehör

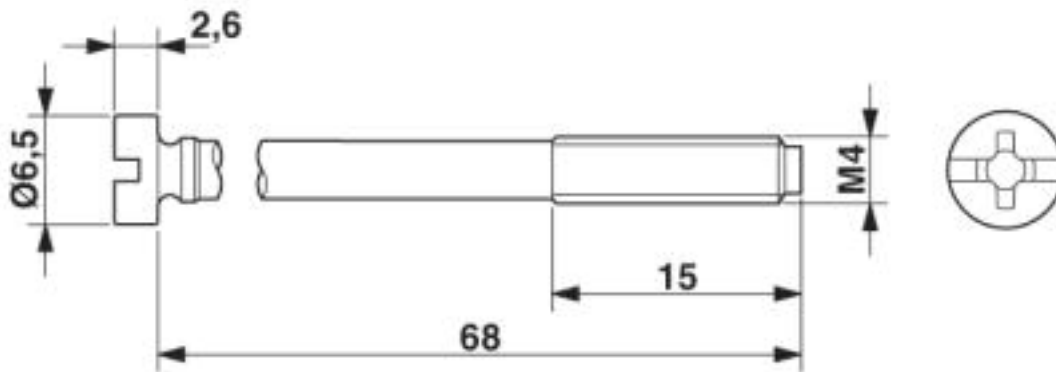
VC-BZS WH - 1852875



Zeichnungen

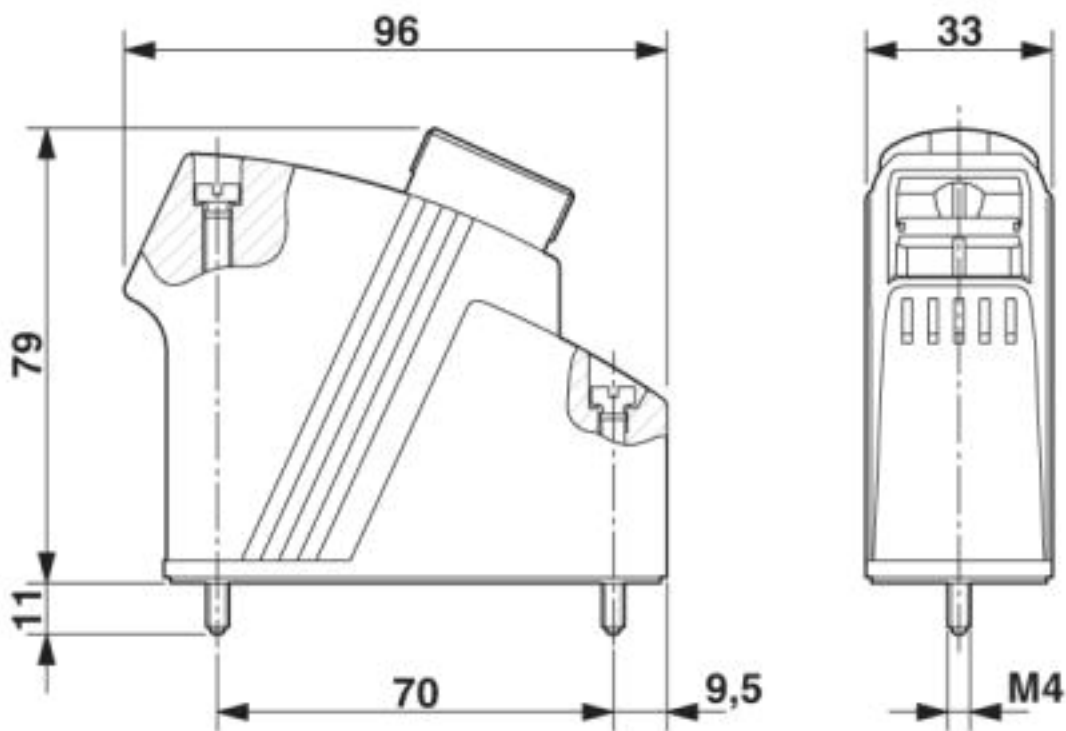
Gehäuse - VC-MEMV-T3-Z - 1853340

Maßzeichnung



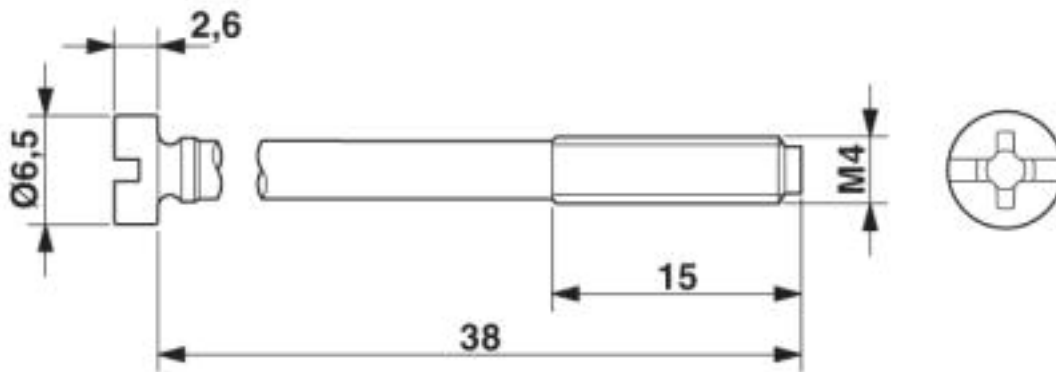
Maßzeichnung

Maßzeichnung



Gehäuse - VC-MEMV-T3-Z - 1853340

Maßzeichnung



© Phoenix Contact 2013 - alle Rechte vorbehalten
<http://www.phoenixcontact.com>