

## Gehäuse - VC-MP-T4-R-M25 - 1886663

Bitte beachten Sie, dass die hier angegebenen Daten dem Online-Katalog entnommen sind. Die vollständigen Informationen und Daten entnehmen Sie bitte der Anwenderdokumentation. Es gelten die Allgemeinen Nutzungsbedingungen für Internet-Downloads. (<http://download.phoenixcontact.de>)



Tüllengehäuse mit Pulverbeschichtung, mit metrischem Kabeleinlass, Verriegelungsschrauben mit Rändelkopf

### Kaufmännische Daten

|                           |               |
|---------------------------|---------------|
| <b>Verpackungseinheit</b> | 5             |
| <b>GTIN</b>               | 4017918848088 |

### Technische Daten

#### Maße

|               |        |
|---------------|--------|
| <b>Höhe</b>   | 75 mm  |
| <b>Breite</b> | 33 mm  |
| <b>Länge</b>  | 104 mm |

#### Umgebungsbedingungen

|                                      |                   |
|--------------------------------------|-------------------|
| <b>Umgebungstemperatur (Betrieb)</b> | -40 °C ... 125 °C |
|--------------------------------------|-------------------|

#### Allgemein

|  |  |
|--|--|
| <b>Hinweis</b>                               | Beim Einsatz von Lichtwellenleiterkabel sind die Biegeradien der Kabelhersteller zu beachten |
| <b>Bauform</b>                               | VC4  |
| <b>Gehäuseart</b>                            | Tüllengehäuse  |
| <b>Farbe</b>                                 | grau   |
| <b>Verriegelungsart</b>                      | Schraubverriegelung, Rändelkopf  |
| <b>Anzugsdrehmoment Befestigungsschraube</b> | 1,5 Nm ± 0,3 Nm  |
| <b>Anzahl der Kabelabgänge</b>               | 1  |
| <b>Kabelabgang</b>                           | schräg   |
| <b>Verschraubung</b>                         | ohne   |
| <b>Art der Verschraubung</b>                 | M25  |
| <b>Material Gehäuse</b>                      | Zink-Druckguss   |
| <b>Material Gehäuseoberfläche</b>            | Pulverbeschichtung   |
| <b>Material Dichtung</b>                     | EPDM   |
| <b>Material Verriegelungsschraube</b>        | Messing, vernickelt  |

# Gehäuse - VC-MP-T4-R-M25 - 1886663

## Klassifikationen

### eCl@ss

|            |          |
|------------|----------|
| eCl@ss 4.0 | 27140816 |
| eCl@ss 4.1 | 27140816 |
| eCl@ss 5.0 | 27371205 |
| eCl@ss 5.1 | 27371205 |
| eCl@ss 6.0 | 27371205 |
| eCl@ss 7.0 | 27371205 |
| eCl@ss 8.0 | 27371205 |

### ETIM

|          |          |
|----------|----------|
| ETIM 2.0 | EC000437 |
| ETIM 3.0 | EC000437 |
| ETIM 4.0 | EC000437 |
| ETIM 5.0 | EC000437 |

### UNSPSC

|               |          |
|---------------|----------|
| UNSPSC 6.01   | 31261502 |
| UNSPSC 7.0901 | 31261502 |
| UNSPSC 11     | 31261502 |
| UNSPSC 12.01  | 31261502 |
| UNSPSC 13.2   | 31261502 |

## Zubehör

VC-BZS WH - 1852875

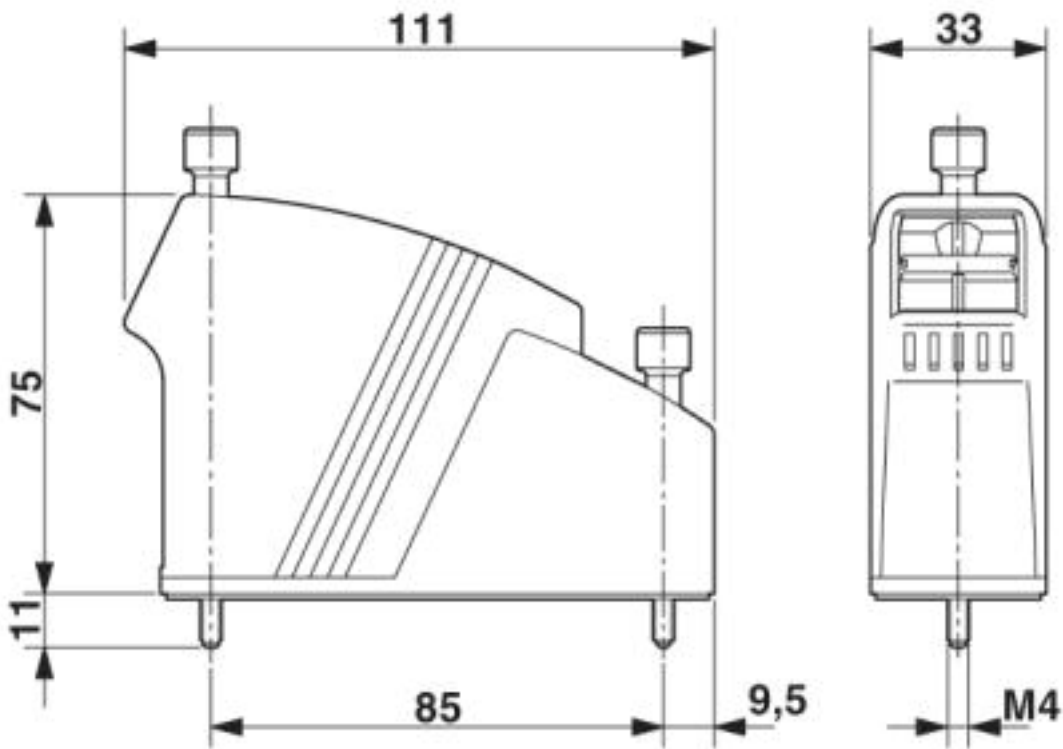


---

## Zeichnungen

# Gehäuse - VC-MP-T4-R-M25 - 1886663

Maßzeichnung



© Phoenix Contact 2013 - alle Rechte vorbehalten  
<http://www.phoenixcontact.com>