

# Steckverbinder - SACC-M12MS-5CON-PG11-M PWR - 1404417

Bitte beachten Sie, dass die hier angegebenen Daten dem Online-Katalog entnommen sind. Die vollständigen Informationen und Daten entnehmen Sie bitte der Anwenderdokumentation. Es gelten die Allgemeinen Nutzungsbedingungen für Internet-Downloads. (<http://download.phoenixcontact.de>)



Steckverbinder, Universal, 5-polig, Stecker gerade M12, A-kodiert, Schraubanschluss, Rändelmaterial: Zinkdruckguss, vernickelt, Kabelverschraubung Pg11, Kabelaußendurchmesser 8 mm ... 10 mm

## Produkteigenschaften

- Sicherer Einsatz im Feld durch hohe Schutzarten
- Flexibel: Steckverbinder für die Konfektionierung vor Ort
- Schraubanschluss: bewährte Anschlusstechnik für eine große Auswahl unterschiedlicher Leiter

## Kaufmännische Daten

|                           |               |
|---------------------------|---------------|
| <b>Verpackungseinheit</b> | 1             |
| <b>GTIN</b>               | 4046356694490 |

## Technische Daten

### Maße

|                         |                |
|-------------------------|----------------|
| <b>Außendurchmesser</b> | 8 mm ... 10 mm |
|-------------------------|----------------|

### Umgebungsbedingungen

|                  |      |
|------------------|------|
| <b>Schutzart</b> | IP67 |
|------------------|------|

### Allgemein

|                                  |   |
|----------------------------------|---|
| <b>Hinweis</b>                   | Leitungsmantel 22 mm abisolieren, Ader für den fünften Pol um 10 mm kürzen. Aderisolation 7 mm abisolieren, Aderendhülse aufcrimpen, anschließend diese auf 5 mm kürzen. Länge der Adern mit gekürzter Aderendhülse 20 mm. Adern anschließen und die Befestigungsschrauben mit 0,2 Nm anziehen. |
| <b>Bemessungsstrom bei 40 °C</b> | 8 A (Kontakt 5: 2 A)  |
| <b>Bemessungsspannung</b>        | 125 V   |
| <b>Polzahl</b>                   | 5   |
| <b>Durchgangswiderstand</b>      | ≤ 3 mΩ  |
| <b>Isolationswiderstand</b>      | > 10 GΩ   |
| <b>Kodierung</b>                 | A - Standard  |
| <b>Normen/Bestimmungen</b>       | M12-Steckverbinder IEC 61076-2-101  |
| <b>Signalart/Kategorie</b>       | Universal   |
| <b>Statusanzeige</b>             | Nein  |
| <b>Überspannungskategorie</b>    | II  |
| <b>Verschmutzungsgrad</b>        | 3   |
| <b>Anschlussart</b>              | Schraubanschluss  |

# Steckverbinder - SACC-M12MS-5CON-PG11-M PWR - 1404417

## Technische Daten

### Allgemein

|                              |  |
|------------------------------|--|
| <b>Leiterquerschnitt</b>     | 1,5 mm <sup>2</sup>  |
| <b>Leiterquerschnitt AWG</b> | 16   |
| <b>Steckzyklen</b>           | ≥ 100  |
| <b>Anzugsdrehmoment</b>      | 0,4 Nm (M12-Rändel)  |
| <b>Anzugsdrehmoment</b>      | 1 Nm ... 1,4 Nm (Druckmutter mit Tüllengehäuse)                              |
| <b>Anzugsdrehmoment</b>      | 0,4 Nm (Steckereinsatz mit Tüllengehäuse)                                    |
| <b>Anzugsdrehmoment</b>      | 0,2 Nm (Schraubklemmen)  |
| <b>Montagehinweis</b>        | Die Adern können sowohl mit als auch ohne Aderendhülsen angeschlossen werden |

### Material

|                                       |                           |
|---------------------------------------|---------------------------|
| <b>Brennbarkeitsklasse nach UL 94</b> | V0                        |
| <b>Material Kontakt</b>               | CuZn                      |
| <b>Material Kontaktoberfläche</b>     | Au                        |
| <b>Material Kontaktträger</b>         | PA                        |
| <b>Material Griffkörper</b>           | PA                        |
| <b>Material Rändel</b>                | Zinkdruckguss, vernickelt |

## Klassifikationen

### eCl@ss

|                   |          |
|-------------------|----------|
| <b>eCl@ss 4.0</b> | 27140815 |
| <b>eCl@ss 4.1</b> | 27140815 |
| <b>eCl@ss 5.0</b> | 27143423 |
| <b>eCl@ss 5.1</b> | 27143423 |
| <b>eCl@ss 6.0</b> | 27279221 |
| <b>eCl@ss 7.0</b> | 27440104 |
| <b>eCl@ss 8.0</b> | 27440104 |

### ETIM

|                 |          |
|-----------------|----------|
| <b>ETIM 3.0</b> | EC002062 |
| <b>ETIM 4.0</b> | EC002062 |
| <b>ETIM 5.0</b> | EC002062 |

### UNSPSC

|                      |          |
|----------------------|----------|
| <b>UNSPSC 6.01</b>   | 31251501 |
| <b>UNSPSC 7.0901</b> | 31251501 |
| <b>UNSPSC 11</b>     | 31251501 |
| <b>UNSPSC 12.01</b>  | 31251501 |
| <b>UNSPSC 13.2</b>   | 31251501 |

## Zubehör

### Drehmomentwerkzeug

## Steckverbinder - SACC-M12MS-5CON-PG11-M PWR - 1404417

### Zubehör

TSD 04 SAC - 1208429



---

### Schraubwerkzeug

SACC BIT M12-D20 - 1208445



---

### Abisolierwerkzeug

WIREFOX 6SC - 1212158



---

### Crimpwerkzeug

CRIMPFOX 6H - 1212046



---

### Verbinder

A 1,5 - 7 - 3200263

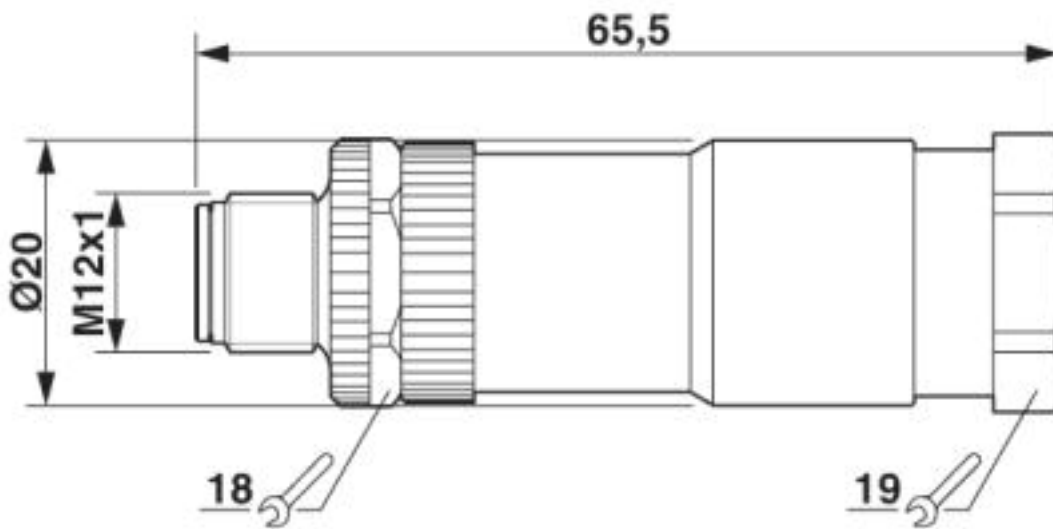


# Steckverbinder - SACC-M12MS-5CON-PG11-M PWR - 1404417

Zubehör

Zeichnungen

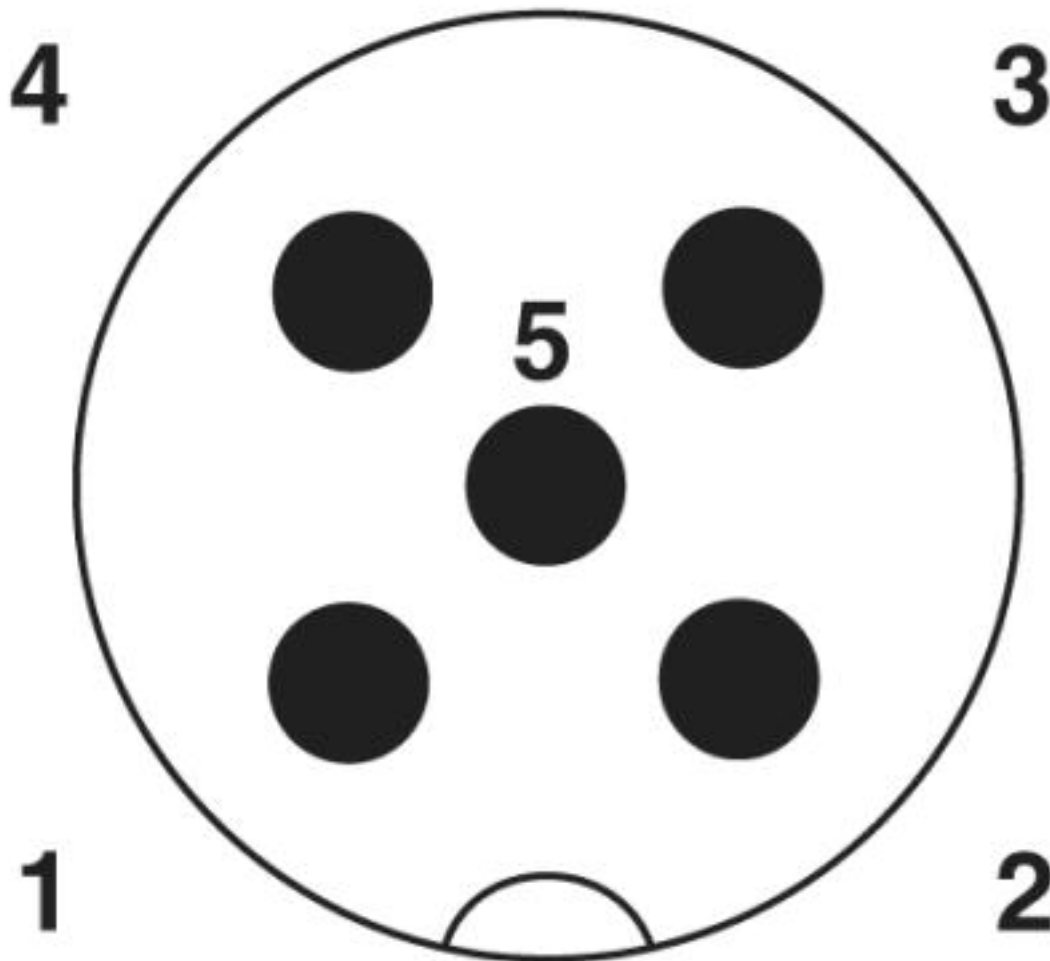
Maßzeichnung



Stecker M12 x 1, gerade

# Steckverbinder - SACC-M12MS-5CON-PG11-M PWR - 1404417

Schemazeichnung



Polbild M12-Stecker, 5-polig, A-kodiert, Ansicht Stiftseite

© Phoenix Contact 2013 - alle Rechte vorbehalten  
<http://www.phoenixcontact.com>