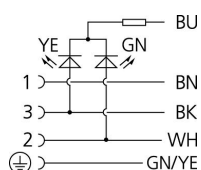
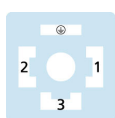
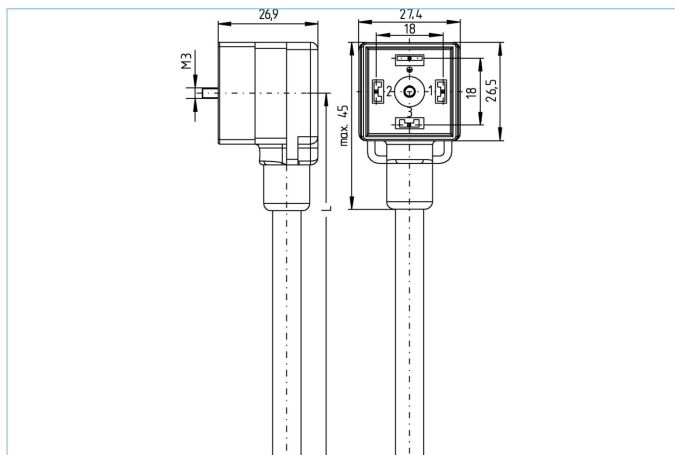


Anschlussleitung, Ventilsteckverbinder, A



Produktinformationen

| | |
|--------------------|-----------------|
| Artikelbezeichnung | VA41-24.2-5/P01 |
| Artikel-Nr. | 8047822 |
| Länge | 5m |
| Zolltarif-Nr. | 85444290 |

Technische Daten

| | |
|---------------------------------------|----------------------------------|
| Steckverbinder | Kupplung, Ventil A, gewinkelt |
| Polzahl | 3+PE Litze |
| Pin-Belegung | 1 BN, 2 WH, 3 BK, PE: GN/YE |
| Bemessungsspannung | 24V _{DC} |
| Strombelastbarkeit pro Pin (bei 40°C) | 4A |
| Isolationswiderstand | ≥10 ⁸ Ω |
| Umgebungstemperatur | -30°C...+90°C |
| Schaltzustandsanzeige | LED YE/GN |
| Material Kontakte | Metall, CuSn, versilbert |
| Material Kontakträger | Kunststoff, PA, BK |
| Material Griffkörper | Kunststoff, TPU, BK, transluzent |
| Material Dichtung (Kupplung) | Kunststoff, TPU |
| Schutzschaltung | ohne |
| Befestigungsschraube | Metall, CuZn, vernickelt |
| Bauform | A |
| Normen | DIN EN 175301-803 |
| Schutzklasse (montiert) | IP65, IP67, IP68 |
| Mechanische Lebensdauer | >100 Steckzyklen |
| Verschmutzungsgrad | 3 |

Leitung

P01

PVC-Kabel für den Einsatz in der Regelungs-, Steuertechnik und Sensorik. Geeignet für die Verwendung im Trockenbereich bei Verpackungsmaschinen und Montage- und Fördertechnik. Hohe Flexibilität bei unbelasteter Bewegung (bedingter Schleppketteneinsatz möglich). Prädestiniert für die Verwendung in der Lebensmittel- und Getränkeindustrie. P01-Leitungen erfüllen die Forderung nach UL und CSA (UL1729/2464; cULus).

| | |
|----------------------------|-------------------------------------------------------------------------------------------------------------------|
| Außendurchmesser Mantel | 7,20 +/- 0,2 mm |
| Material Leitungsmantel | PVC |
| Mantelfarbe | fenstergrau, ähnlich RAL7040 |
| Aderquerschnitt | 5 x 0,75 mm ² |
| Material Aderisolierung | PVC |
| Aderfarben | BN, WH, BU, BK, GN/YE |
| Litzenaufbau | 24 x 0,20 mm |
| Biegeradius (fest) | 5 x Ø-Leitung |
| Biegeradius (bewegt) | 10 x Ø-Leitung |
| Temperaturbereich (bewegt) | 0°C...+80°C |
| Temperaturbereich (fest) | -25°C...+80°C |
| Nennspannung Leitung | ≤300 V |
| Besondere Eigenschaften | seewasserbeständig, recyclefähig, LABS-frei, RoHS-konform, säure- u. laugenbeständig, ozonbeständig, UV-beständig |