

Gehäuse - VC-MP-T3-Z - 1884911

Bitte beachten Sie, dass die hier angegebenen Daten dem Online-Katalog entnommen sind. Die vollständigen Informationen und Daten entnehmen Sie bitte der Anwenderdokumentation. Es gelten die Allgemeinen Nutzungsbedingungen für Internet-Downloads. (<http://download.phoenixcontact.de>)



Tüllengehäuse aus Metall, Pulverbeschichtung, Verriegelungsschrauben mit Zylinderkopf, Bauform 3, Kabelverschraubung Pg21

Kaufmännische Daten

Verpackungseinheit	5
GTIN	4017918187040

Technische Daten

Maße

Höhe	75 mm
-------------	-------

Umgebungsbedingungen

Schutzart	IP65/IP66/IP67
Umgebungstemperatur (Betrieb)	-40 °C ... 125 °C

Allgemein

Hinweis	Beim Einsatz von Lichtwellenleiterkabel sind die Biegeradien der Kabelhersteller zu beachten
Bauform	VC3
Schutzart	IP65/IP66/IP67
Verriegelungsart	Schraubverriegelung, Zylinderkopf
Anzugsdrehmoment Befestigungsschraube	1 Nm ± 0,5 Nm
Art der Verschraubung	1x Pg21
Pg-Verschraubung	ohne
Kabelabgang	schräg
Anzahl der Modulplätze	4
Material Gehäuse	Zink-Druckguss
Material Gehäuseoberfläche	Pulverbeschichtung
Material Dichtung	EPDM
Umgebungstemperatur (Betrieb)	-40 °C ... 125 °C

Klassifikationen

eCl@ss

eCl@ss 4.0	27140816
-------------------	----------

Gehäuse - VC-MP-T3-Z - 1884911

Klassifikationen

eCl@ss

eCl@ss 4.1	27140816
eCl@ss 5.0	27371205
eCl@ss 5.1	27371205
eCl@ss 6.0	27371205
eCl@ss 7.0	27371205
eCl@ss 8.0	27371205

ETIM

ETIM 2.0	EC000437
ETIM 3.0	EC000437
ETIM 4.0	EC000437
ETIM 5.0	EC000437

UNSPSC

UNSPSC 6.01	31261502
UNSPSC 7.0901	31261502
UNSPSC 11	31261502
UNSPSC 12.01	31261502
UNSPSC 13.2	31261502

Zubehör

Halbverschraubung

VC-M-KV-PG21(7-10,5) - 1853997



VC-M-KV-PG21(9-13) - 1854006



Gehäuse - VC-MP-T3-Z - 1884911

Zubehör

VC-M-KV-PG21(11,5-15,5) - 1854035



VC-M-KV-PG21(14-18) - 1854048



VC-M-KV-PG21(17-20,5) - 1854051



VC-M-KV-PG21(20X 7) - 1885305



Mehrfachverschraubung

VC-M-KV-PG21 1X6/2X9 - 1885619



Gehäuse - VC-MP-T3-Z - 1884911

Zubehör

VC-M-KV-PG21- 1X8,5/1X12 - 1854970



VC-M-KV-PG21 2X6/2X8 - 1885635



VC-M-KV-PG21 2X7,2/1X10,5 - 1885648



VC-M-KV-PG21 3X7 - 1885651



VC-M-KV-PG21 3X9 - 1885664



VC-M-KV-PG21 4X6,5 - 1885677



Gehäuse - VC-MP-T3-Z - 1884911

Zubehör

VC-M-KV-PG21 4X8 - 1885680



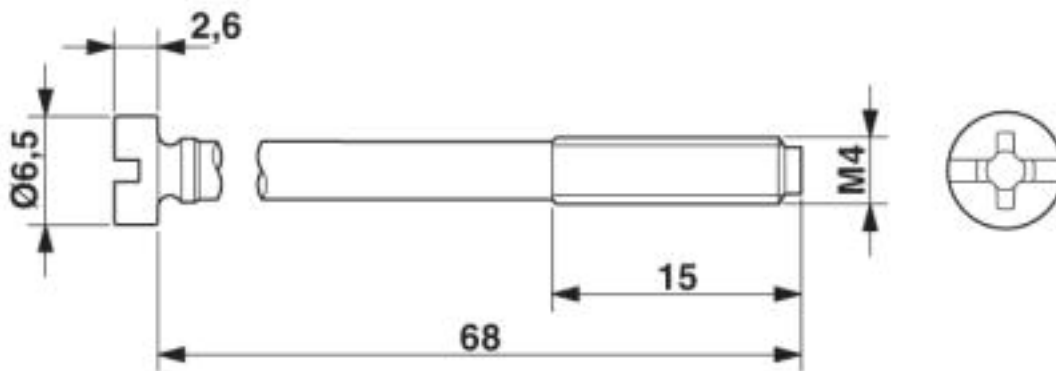
Zubehör

VC-BZS WH - 1852875



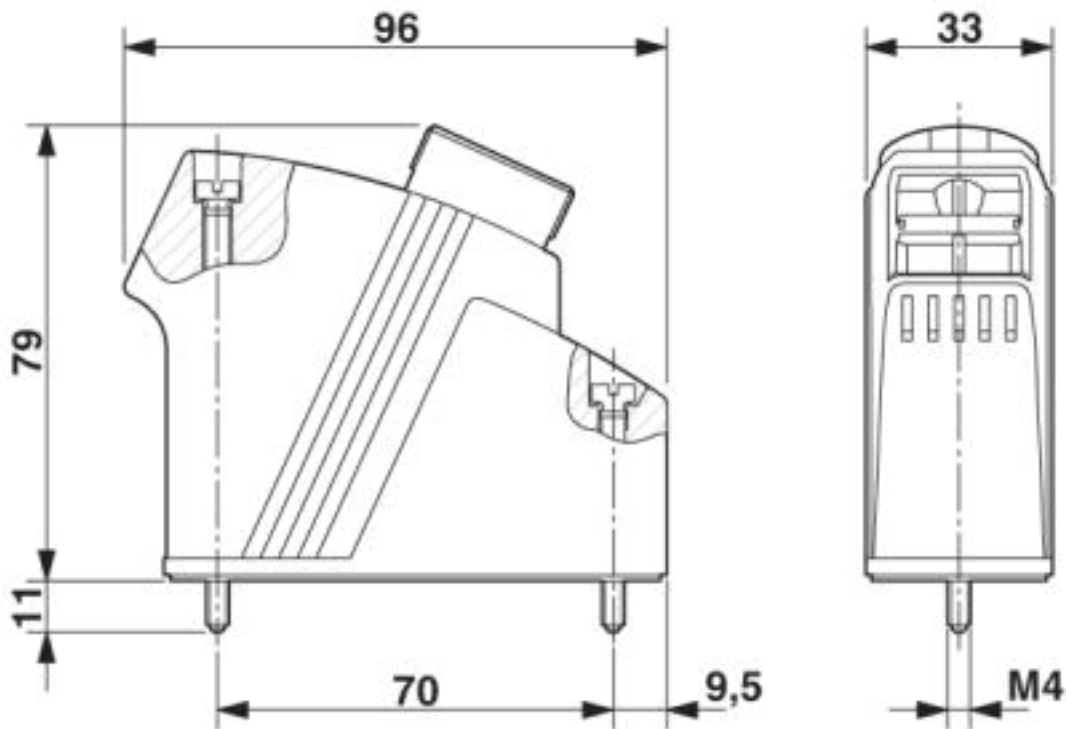
Zeichnungen

Maßzeichnung



Gehäuse - VC-MP-T3-Z - 1884911

Maßzeichnung



Maßzeichnung

