

Kontakteinsatz - VC-AML 2 - 1852859

Bitte beachten Sie, dass die hier angegebenen Daten dem Online-Katalog entnommen sind. Die vollständigen Informationen und Daten entnehmen Sie bitte der Anwenderdokumentation. Es gelten die Allgemeinen Nutzungsbedingungen für Internet-Downloads. (<http://download.phoenixcontact.de>)



Kontakteinsatz-Modul, für Anbaurahmen, mit Leiterplattenanschluss 90°, 2-polig, 400 V / 20 A

Produkteigenschaften

- Kompakte Bauform
- Bewährte COMBICON-Technik
- Direkter Leiterplattenanschluss
- Kodierbar gegen Vertauschen

Kaufmännische Daten

| | |
|---------------------------|---------------|
| Verpackungseinheit | 50 |
| GTIN | 4017918127190 |

Technische Daten

Allgemein

| | |
|-------------------------------|---|
| Hinweis | Steckverbinder dürfen nur leistungslos betätigt werden. |
| Anschlussstechnik | Lötanschluss |
| Anschlussstechnik | Lötanschluss |
| Verschmutzungsgrad | 3 |
| Überspannungskategorie | III |
| Polzahl | 2 |
| Steckzyklen | ≥ 100 |
| Stiftabmessungen | 1 x 0,8 mm |
| Anschluss gemäß Norm | IEC / EN |

Umgebungsbedingungen

| | |
|--------------------------------------|-------------------|
| Umgebungstemperatur (Betrieb) | -40 °C ... 100 °C |
|--------------------------------------|-------------------|

Materialangaben

| | |
|---------------------------------------|----------|
| Brennbarkeitsklasse nach UL 94 | V0 |
| Material Kontakt | CuZn |
| Material Kontaktoberfläche | verzinkt |
| Material Kontaktträger | PA |

Elektrische Kennwerte

| | |
|-----------------------------------|-------|
| Bemessungsspannung (III/3) | 400 V |
|-----------------------------------|-------|

Kontakteinsatz - VC-AML 2 - 1852859

Technische Daten

Elektrische Kennwerte

| | |
|------------------------|------|
| Bemessungsstoßspannung | 6 kV |
| Bemessungsstoßspannung | 6 kV |
| Bemessungsstrom | 20 A |

Klassifikationen

eCl@ss

| | |
|------------|----------|
| eCl@ss 4.0 | 27140816 |
| eCl@ss 4.1 | 27140816 |
| eCl@ss 5.0 | 27371205 |
| eCl@ss 5.1 | 27371205 |
| eCl@ss 6.0 | 27371205 |
| eCl@ss 7.0 | 27371205 |
| eCl@ss 8.0 | 27371205 |

ETIM

| | |
|----------|----------|
| ETIM 2.0 | EC000437 |
| ETIM 3.0 | EC000437 |
| ETIM 4.0 | EC000437 |
| ETIM 5.0 | EC000437 |


UNSPSC

| | |
|---------------|----------|
| UNSPSC 6.01 | 31261501 |
| UNSPSC 7.0901 | 31261501 |
| UNSPSC 11 | 31261501 |
| UNSPSC 12.01 | 31261501 |
| UNSPSC 13.2 | 31261501 |

Approbationen

UL Recognized / cUL Recognized / GOST / LR / GOST / cULus Recognized /

Approbationsdetails

| | |
|---|-------|
| UL Recognized  | |
| Nennspannung UN | 600 V |
| Nennstrom IN | 20 A |
| mm ² /AWG/kcmil | |

Kontakteinsatz - VC-AML 2 - 1852859

Approbationen

| | |
|----------------------------|-------|
| cUL Recognized | |
| | |
| Nennspannung UN | 600 V |
| Nennstrom IN | 20 A |
| mm ² /AWG/kcmil | |

| |
|------|
| GOST |
|------|

| |
|----|
| LR |
|----|

| |
|--|
| |
|--|

| |
|------------------|
| cULus Recognized |
|------------------|

Zubehör

Kodierelement

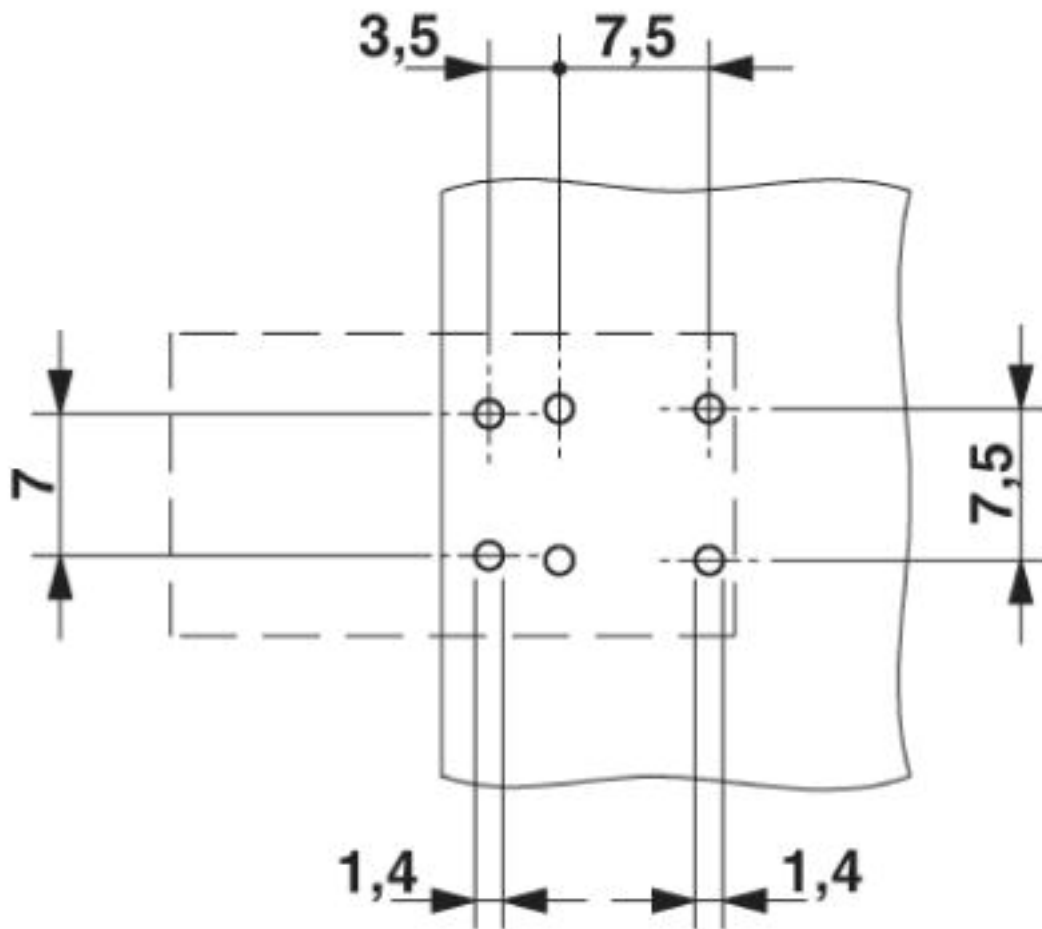
CP-HCC 4 - 1600027



Zeichnungen

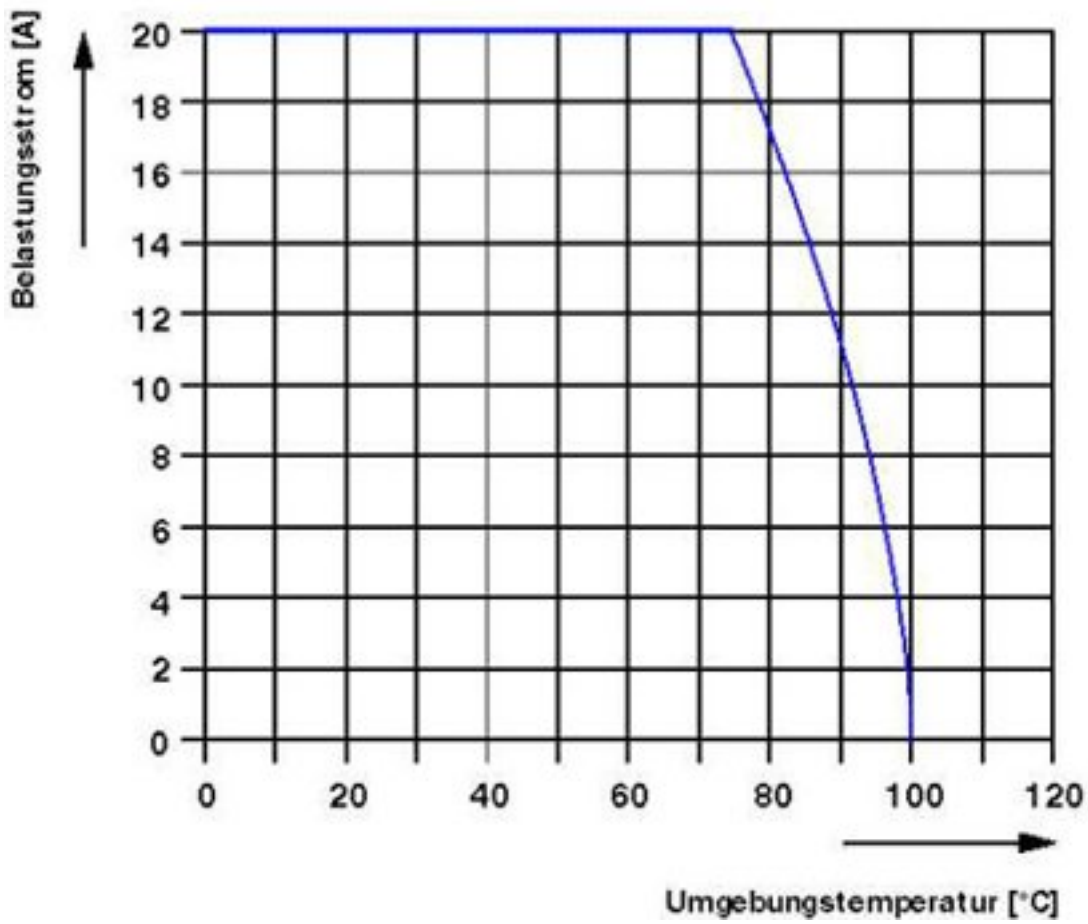
Kontakteinsatz - VC-AML 2 - 1852859

Bohrplan



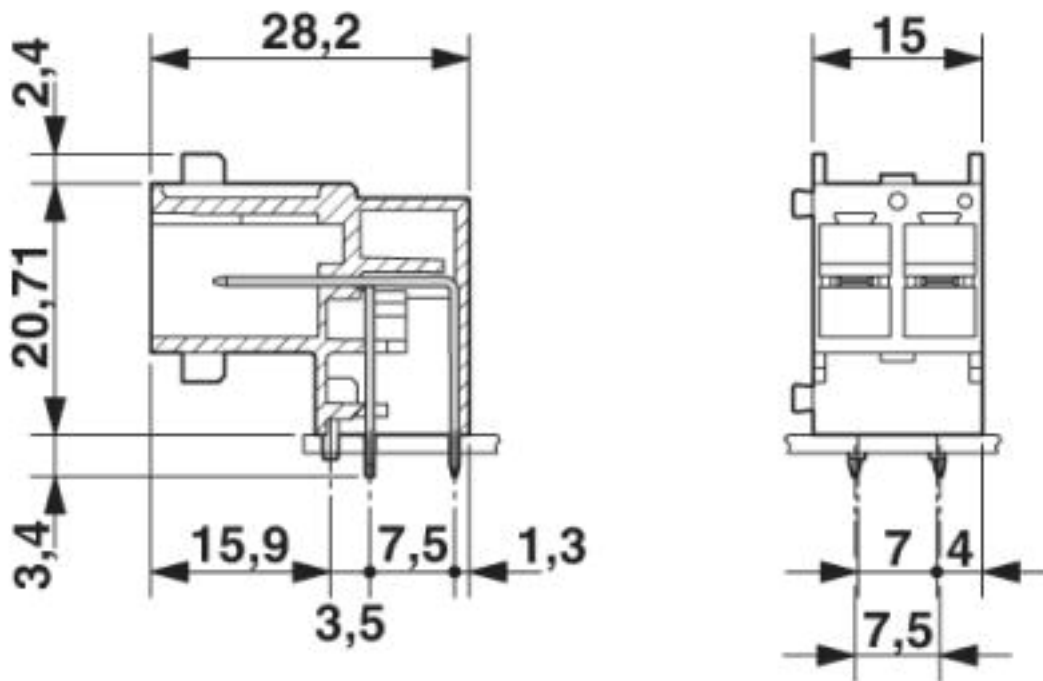
Kontakteinsatz - VC-AML 2 - 1852859

Diagramm



Kontakteinsatz - VC-AML 2 - 1852859

Maßzeichnung



© Phoenix Contact 2013 - alle Rechte vorbehalten
<http://www.phoenixcontact.com>