

Sensor-/Aktor-Kabel - SAC-3P- 1,5-116/A-1L-Z - 1453371

Bitte beachten Sie, dass die hier angegebenen Daten dem Online-Katalog entnommen sind. Die vollständigen Informationen und Daten entnehmen Sie bitte der Anwenderdokumentation. Es gelten die Allgemeinen Nutzungsbedingungen für Internet-Downloads. (<http://download.phoenixcontact.de>)



Sensor-/Aktor-Kabel, 3-polig, PUR/PVC, schwarz RAL 9005, freies Leitungsende, auf Ventilstecker A, mit 1 LED, beschaltet mit Z-Diode, Kabellänge: 1,5 m

Kaufmännische Daten

Verpackungseinheit	1
GTIN	4046356552950

Technische Daten

Maße

Kabellänge	1,5 m
-------------------	-------

Umgebungsbedingungen

Umgebungstemperatur (Betrieb)	-20 °C ... 85 °C (Ventilstecker)
Schutzart	IP65
Schutzart	IP67

Allgemein

Bemessungsstrom bei 40 °C	4 A
Bemessungsspannung	24 V
Polzahl	3
Durchgangswiderstand	≤ 5 mΩ
Isolationswiderstand	≥ 100 MΩ
Normen/Bestimmungen	Ventilsteckverbinder EN 175301-803
Statusanzeige	1 LED
Schutzschaltung/-Bauteil	Z-Diode
Überspannungskategorie	III
Verschmutzungsgrad	3
Anzugsdrehmoment	0,6 Nm (Ventilsteckverbinder)

Material

Brennbarkeitsklasse nach UL 94	V0
Material Kontakt Ventilstecker	CuSn
Material Kontaktoberfläche Ventilstecker	Sn
Material Kontakteinsatz Ventilstecker	PA 66
Material Gehäuse Ventilstecker	TPU

Sensor-/Aktor-Kabel - SAC-3P- 1,5-116/A-1L-Z - 1453371

Technische Daten

Material

Material Dichtung	TPU (Dichtung angespritzt)
--------------------------	----------------------------

Leitung

Kabeltyp	PUR/PVC 0,75mm ² schwarz
Kabeltyp (Kurzzeichen)	116
Kabelkurzzeichen	LiYY11Y
UL AWM Style	20549
Leiterquerschnitt	3x 0,75 mm ² (Signalleitung)
AWG Signalleitung	18
Leiteraufbau Signalleitung	24x 0,20 mm
Aderdurchmesser inkl. Isolierung	1,7 mm ±0,05 mm
Aderfarben	schwarz 1, schwarz 2, grün/gelb
Gesamtverseilung	3 Adern längsverseilt
Außenmantel, Farbe	schwarz RAL 9005
Kabelaußendurchmesser	5,80 mm
Kleinster Biegeradius, fest verlegt	58 mm
Anzahl der Biegezyklen	1000000
Biegeradius	58 mm
Verfahrweg	10 m
Verfahrgeschwindigkeit	2 m/s
Beschleunigung	2,5 m/s ²
Außenmantel, Material	PUR
Material Innenmantel	PVC
Material Aderisolation	PVC
Material Leiter	blanke Cu-Litze
Isolationswiderstand	≥ 20 MΩ*km
Leiterwiderstand	26 Ω/km (bei 20 °C)
Nennspannung Leitung	300 V
Prüfspannung Leitung	1200 V
Besondere Eigenschaften	schleppkettentauglich
Besondere Eigenschaften	silikonfrei
Besondere Eigenschaften	Frei von lackbenetzungsstörenden Substanzen
Flammwidrigkeit	DIN VDE 0482
Flammwidrigkeit	DIN EN 50265-2-1
Flammwidrigkeit	nach UL FT-2
Sonstige Beständigkeit	gut beständig gegen Säuren, Laugen und Lösemittel
Sonstige Beständigkeit	hydrolyse- und mikrobienbeständig
Umgebungstemperatur (Betrieb)	-40 °C ... 80 °C (Kabel, feste Verlegung)
Umgebungstemperatur (Betrieb)	-5 °C ... 80 °C (Kabel, bewegliche Verlegung)

Sensor-/Aktor-Kabel - SAC-3P- 1,5-116/A-1L-Z - 1453371

Klassifikationen

eCl@ss

eCl@ss 4.0	27060306
eCl@ss 4.1	27060306
eCl@ss 5.0	27061801
eCl@ss 5.1	27061801
eCl@ss 6.0	27061801
eCl@ss 7.0	27061801
eCl@ss 8.0	27061801

ETIM

ETIM 3.0	EC001855
ETIM 4.0	EC001855
ETIM 5.0	EC001855

UNSPSC

UNSPSC 6.01	31251501
UNSPSC 7.0901	31251501
UNSPSC 11	31251501
UNSPSC 12.01	31251501
UNSPSC 13.2	31251501

Zubehör

Montagematerial

SAC-V-SCREW-M3-29 KNURL - 1403779



Drehmomentwerkzeug

TSD-M 1,2NM - 1212224



Schraubwerkzeug

Sensor-/Aktor-Kabel - SAC-3P- 1,5-116/A-1L-Z - 1453371

Zubehör

SF-BIT-PH 1-70 - 1212582



Leitermarker unbeschriftet

PABA WH/15 - 1013151



PABA YE/15 - 1013698



PABA RD/15 - 1013944



Schildchenträger Kabel

PATG 2/15 - 1013038



Sensor-/Aktor-Kabel - SAC-3P- 1,5-116/A-1L-Z - 1453371

Zubehör

PATG 3/15 - 1013041



PATG 4/15 - 1013054



Bezeichnungsstift

B-STIFT - 1051993



Schneidwerkzeug

CUTFOX-S VDE - 1212207



Abisolierwerkzeug

WIREFOX SAC - 1212623



Sensor-/Aktor-Kabel - SAC-3P- 1,5-116/A-1L-Z - 1453371

Zubehör

WIREFOX 10 - 1212150

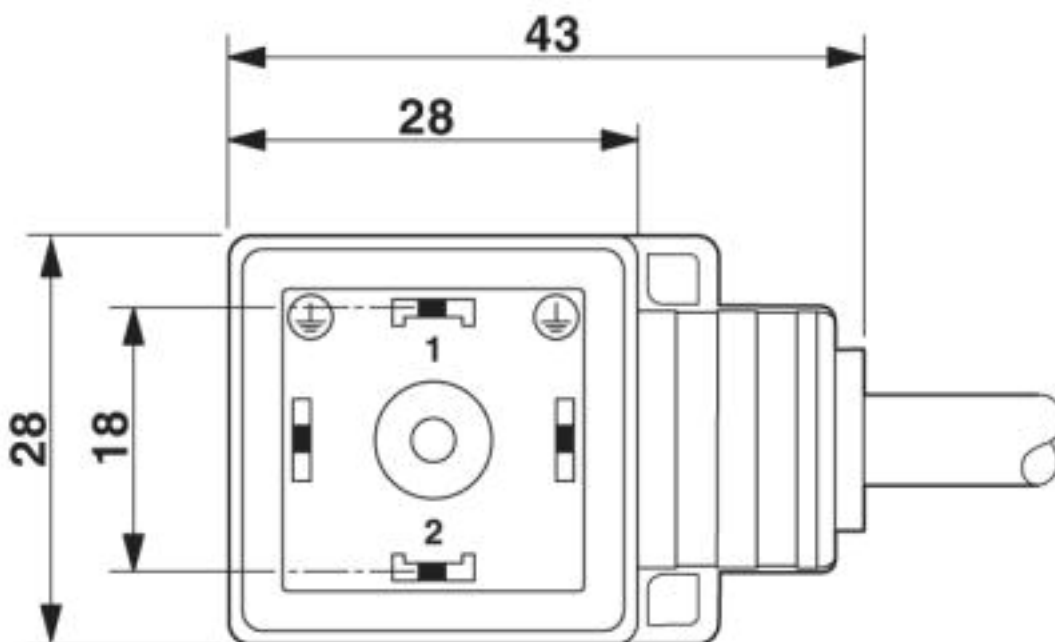


Zubehör

WIREFOX SAC-1 - 1212757

Zeichnungen

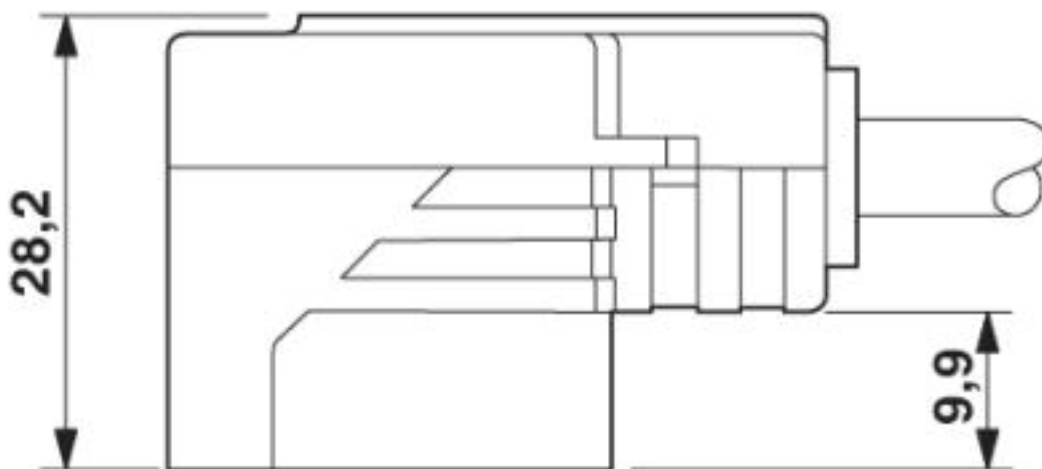
Maßzeichnung



Ventilstecker, Bauform A

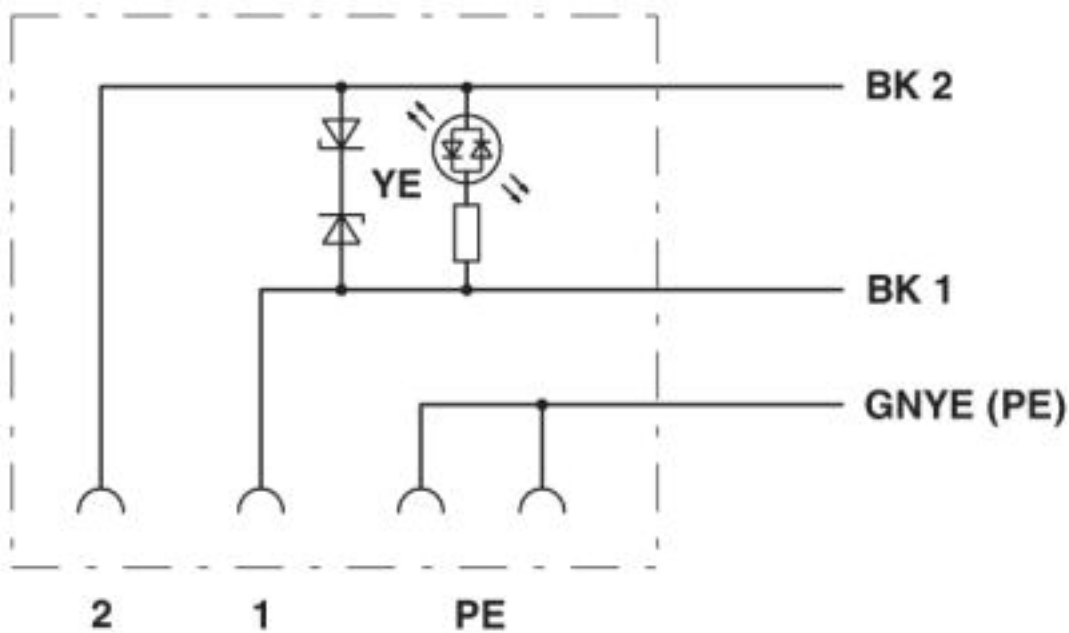
Sensor-/Aktor-Kabel - SAC-3P- 1,5-116/A-1L-Z - 1453371

Maßzeichnung



Ventilstecker, Bauform A, Seitenansicht

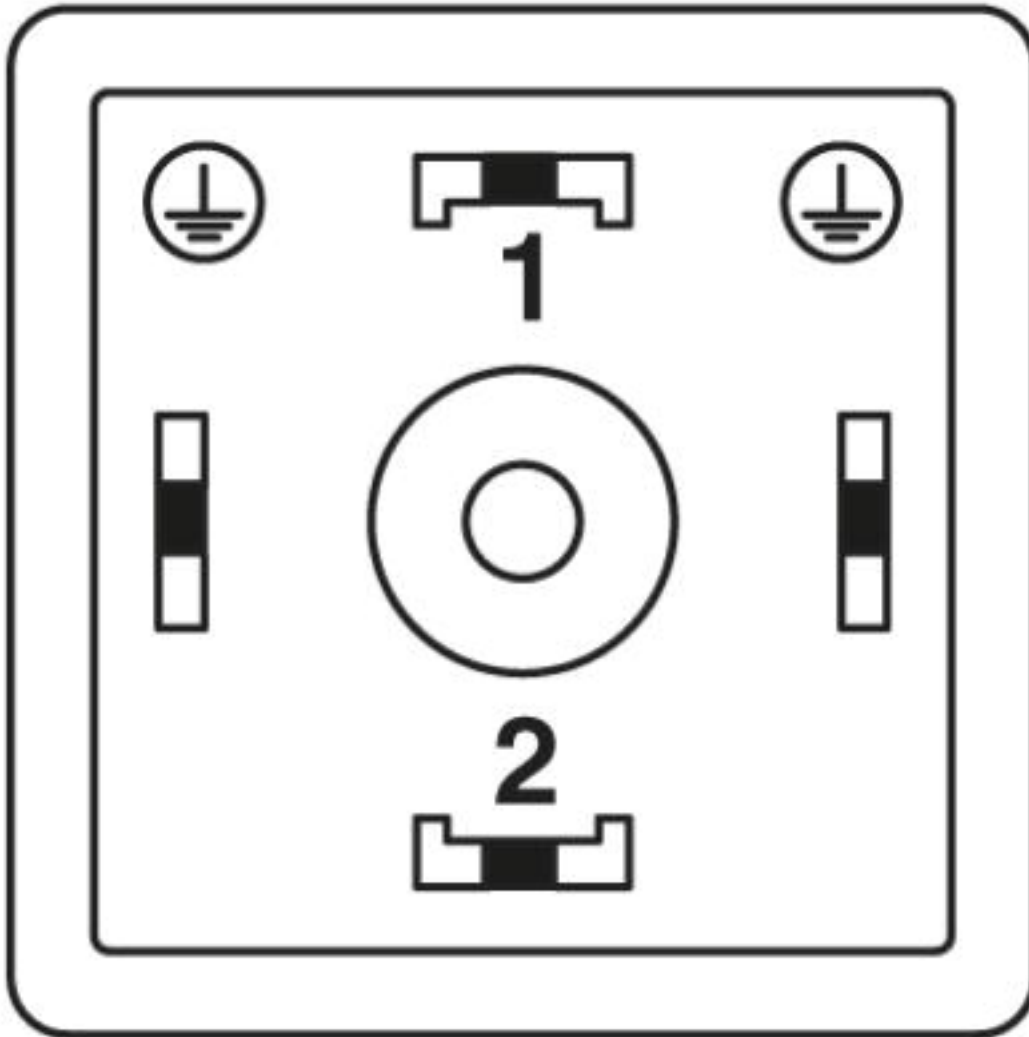
Schaltplan



Kontaktbelegung des Ventilsteckers

Sensor-/Aktor-Kabel - SAC-3P- 1,5-116/A-1L-Z - 1453371

Schemazeichnung



Polbild Ventilstecker, Bauform A

Sensor-/Aktor-Kabel - SAC-3P- 1,5-116/A-1L-Z - 1453371

Kabelquerschnitt



PUR/PVC schwarz [116]

© Phoenix Contact 2013 - alle Rechte vorbehalten
<http://www.phoenixcontact.com>