

# Sensor-/Aktor-Box - SACB-4/ 4-L-C SCO P - 1452806

Bitte beachten Sie, dass die hier angegebenen Daten dem Online-Katalog entnommen sind. Die vollständigen Informationen und Daten entnehmen Sie bitte der Anwenderdokumentation. Es gelten die Allgemeinen Nutzungsbedingungen für Internet-Downloads. (<http://download.phoenixcontact.de>)



Sensor-/Aktor-Box, Anschlussart: M12-SPEEDCON-Buchse Kunststoff, Anzahl der Steckplätze: 4, Polzahl: 4, Steckplatzbelegung: einfach, Statusanzeige: Ja, pnp; Stammleitungsanschluss: Steckbarer Schraubanschluss 180°, Schirmung: nein

## Produkteigenschaften

- Sicher im Feld dank vergossenem Gehäuse und hohen Schutzarten
- Flexible, dezentrale Bündelung von Signalen in einer Stammleitung
- Komfortabel: erhöhte Maschinenverfügbarkeit durch schnelle und einfache Diagnose
- Zeit sparen dank Installation mit SPEEDCON-Schnellverriegelung
- Flexibel: Verteilerbox mit Anschlusshaube für die Konfektionierung vor Ort



## Kaufmännische Daten

<b>Verpackungseinheit</b>	1
<b>GTIN</b>	4046356553667

## Technische Daten

### Allgemein

<b>Bemessungsspannung</b>	24 V DC
<b>Betriebsspannung maximal <math>U_{max}</math></b>	30 V DC
<b>Strombelastbarkeit je E/A-Signal</b>	2 A
<b>Strombelastbarkeit je Steckplatz</b>	4 A
<b>Bemessungsstrom gesamt</b>	10 A
<b>Polzahl</b>	4
<b>Anzahl der Steckplätze</b>	4
<b>Brennbarkeitsklasse nach UL 94</b>	V0
<b>Anschlussart Sensor/Aktor</b>	M12-SPEEDCON-Buchse

### Umgebungsbedingungen

<b>Schutzart</b>	IP65
<b>Schutzart</b>	IP67
<b>Umgebungstemperatur (Betrieb)</b>	-25 °C ... 80 °C

### Lokale Diagnosefunktion

<b>Lokale Diagnose</b>	Versorgungsspannung LED grün
------------------------	------------------------------

# Sensor-/Aktor-Box - SACB-4/ 4-L-C SCO P - 1452806

## Technische Daten

### Lokale Diagnosefunktion

Lokale Diagnose	Statusanzeige I/O LED gelb
-----------------	----------------------------

### Stammleitungsdaten/-anschlussdaten

<b>Anschlussart</b>	Steckbarer Schraubanschluss
<b>Leiterquerschnitt min (Signal)</b>	0,14 mm <sup>2</sup>
<b>Leiterquerschnitt max (Signal)</b>	1,5 mm <sup>2</sup>
<b>Leiterquerschnitt AWG min (Signal)</b>	26
<b>Leiterquerschnitt AWG max (Signal)</b>	16
<b>Abisolierlänge (Signal)</b>	7 mm
<b>Leiterquerschnitt min (Energie)</b>	0,14 mm <sup>2</sup>
<b>Leiterquerschnitt max (Energie)</b>	1,5 mm <sup>2</sup>
<b>Leiterquerschnitt AWG min (Energie)</b>	26
<b>Leiterquerschnitt AWG max (Energie)</b>	16
<b>Leitungsaußendurchmesser min</b>	7 mm
<b>Leitungsaußendurchmesser max</b>	12 mm
<b>Abmantellänge</b>	50 mm (Stammleitung)
<b>Anzugdrehmoment-Deckelschraube</b>	1 Nm
<b>Anzugdrehmoment-Überwurfmutter</b>	2,5 Nm
<b>Anzugdrehmoment Steckplatz Sensor-/Aktor-Leitung</b>	0,4 Nm
<b>Anzugdrehmoment-Verschlusschraube</b>	0,4 Nm

### Materialangaben

<b>Material Gehäuse</b>	PBT
<b>Material Vergussmasse</b>	PUR
<b>Material Kontakt</b>	Cu-Legierung
<b>Material Kontaktoberfläche</b>	vergoldet
<b>Material Kontaktträger</b>	PA
<b>Material Kontakt Stammkabelseite</b>	Cu-Legierung
<b>Material Kontaktoberfläche Stammkabelseite</b>	Sn
<b>Material Kontaktträger Stammkabelseite</b>	PA
<b>Material Gewindehülse</b>	PBT
<b>Material O-Ring</b>	NBR
<b>Material Dichtung</b>	NBR (Anschlusshaube)

### Anschlussbelegung

<b>Steckplatz/Pol = Aderfarbe oder Anschluss</b>	1 / 4 (A) = WH
<b>Steckplatz/Pol = Aderfarbe oder Anschluss</b>	2 / 4 (A) = GN
<b>Steckplatz/Pol = Aderfarbe oder Anschluss</b>	3 / 4 (A) = YE
<b>Steckplatz/Pol = Aderfarbe oder Anschluss</b>	4 / 4 (A) = GY
<b>Steckplatz/Pol = Aderfarbe oder Anschluss</b>	1-4 / 1 (+ 24 V) = BN
<b>Steckplatz/Pol = Aderfarbe oder Anschluss</b>	1-4 / 3 (0 V) = BU
<b>Steckplatz/Pol = Aderfarbe oder Anschluss</b>	1-4 / 5 (PE) = GN/YE

# Sensor-/Aktor-Box - SACB-4/ 4-L-C SCO P - 1452806

## Klassifikationen

### eCl@ss

eCl@ss 4.0	27140815
eCl@ss 4.1	27140815
eCl@ss 5.0	27143423
eCl@ss 5.1	27143423
eCl@ss 6.0	27279219
eCl@ss 7.0	27279219
eCl@ss 8.0	27279219

### ETIM

ETIM 4.0	EC002585
ETIM 5.0	EC002585

### UNSPSC

UNSPSC 6.01	31261501
UNSPSC 7.0901	31261501
UNSPSC 11	31261501
UNSPSC 12.01	31261501
UNSPSC 13.2	31261501

## Approbationen

UL Recognized / cUL Recognized / GOST / cULus Recognized /

### Approbationsdetails

<b>UL Recognized</b>	
Nennspannung UN	24 V
Nennstrom IN	
mm <sup>2</sup> /AWG/kcmil	

<b>cUL Recognized</b>	
Nennspannung UN	24 V
Nennstrom IN	
mm <sup>2</sup> /AWG/kcmil	

## Sensor-/Aktor-Box - SACB-4/ 4-L-C SCO P - 1452806

### Approbationen



### Zubehör

#### Schutzkappe

PROT-MS SCO - 1553129



---

#### Gerätemarker unbeschriftet

SS-ZB 17,5 WH - 0804963



---

SS-ZB 17,5 YE - 0804976



---

#### Gerätemarker beschriftet

SS-ZB 17,5 WH CUS - 0824468



## Sensor-/Aktor-Box - SACB-4/ 4-L-C SCO P - 1452806

### Zubehör

---

SS-ZB 17,5 YE CUS - 0824469



### Drehmomentwerkzeug

---

TSD 04 SAC - 1208429



TSD-M 1,2NM - 1212224



TSD 25 SAC - 1212315



TSD-M 3NM - 1212225



### Schraubwerkzeug

---

## Sensor-/Aktor-Box - SACB-4/ 4-L-C SCO P - 1452806

### Zubehör

SACC BIT M12-D20 - 1208445



SZK PZ2 VDE - 1206463



SAC BIT HOOD-W 24 - 1212486



TSD-M SAC-BIT ADAPTER - 1212600



### Kabel Meterware

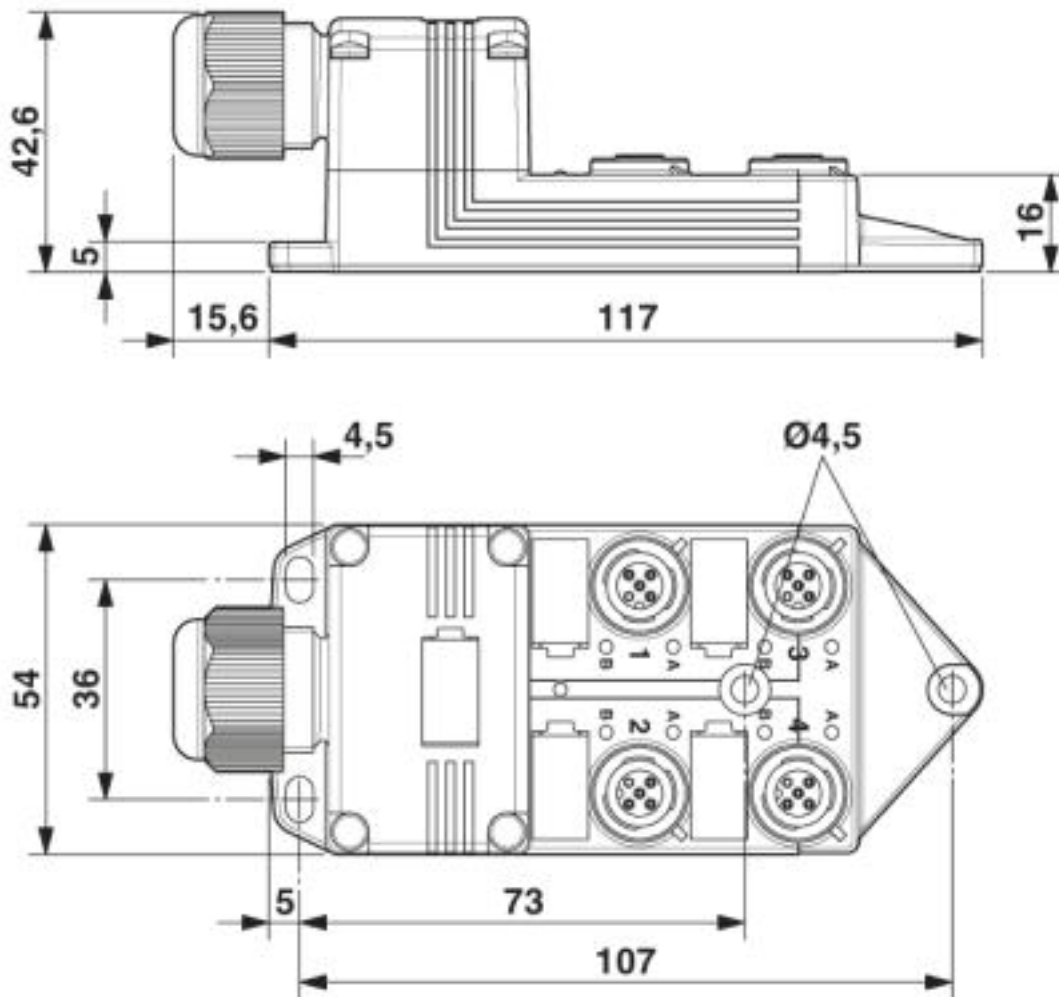
SACB- 4X0,34/ 3X0,75-50,0 PUR - 1503328



### Zeichnungen

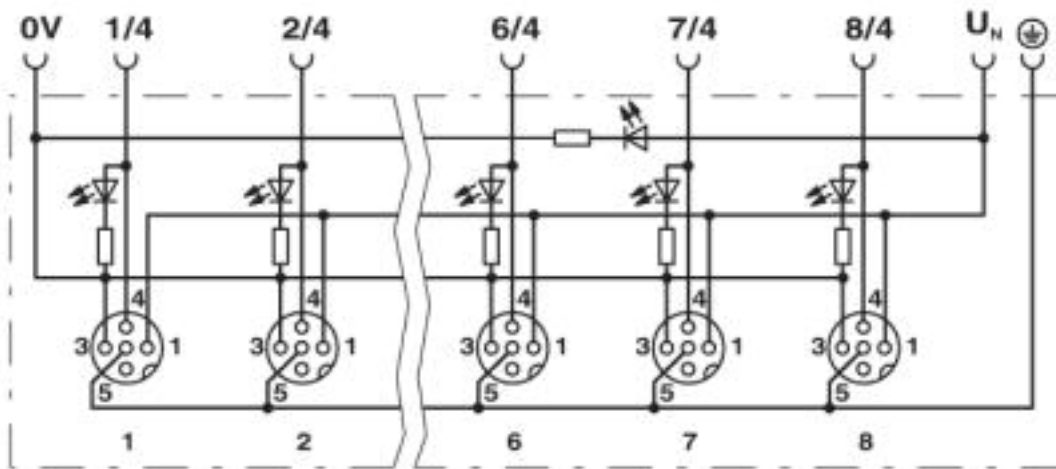
# Sensor-/Aktor-Box - SACB-4/ 4-L-C SCO P - 1452806

Maßzeichnung



# Sensor-/Aktor-Box - SACB-4/ 4-L-C SCO P - 1452806

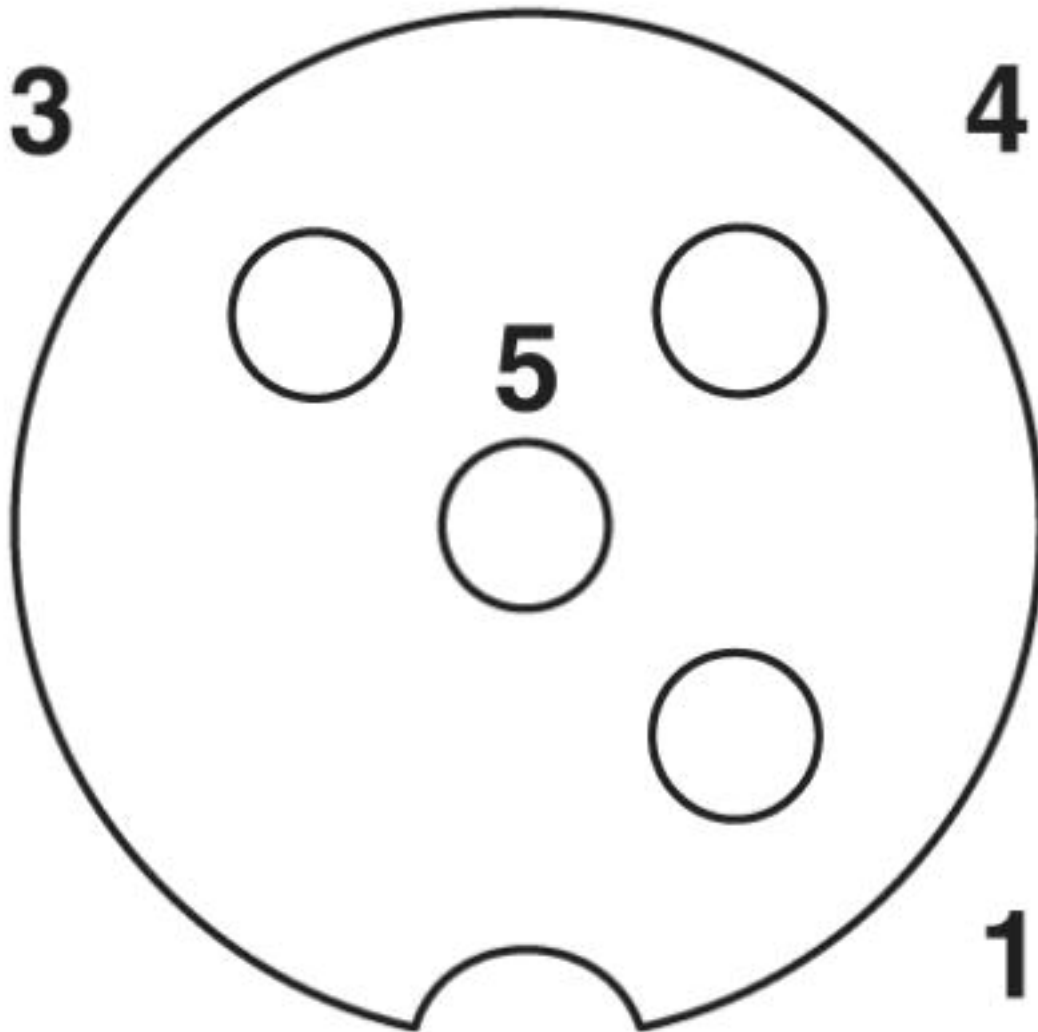
Schaltplan





# Sensor-/Aktor-Box - SACB-4/ 4-L-C SCO P - 1452806

Schemazeichnung



M12-Steckplatz Buchse, 4-polig

© Phoenix Contact 2013 - alle Rechte vorbehalten  
<http://www.phoenixcontact.com>