

Steckverbinder - SACC-FR-5CON-PG 9-M SCO - 1543414

Bitte beachten Sie, dass die hier angegebenen Daten dem Online-Katalog entnommen sind. Die vollständigen Informationen und Daten entnehmen Sie bitte der Anwenderdokumentation. Es gelten die Allgemeinen Nutzungsbedingungen für Internet-Downloads. (<http://download.phoenixcontact.de>)



Sensor-/Aktor-Stecker, Buchse gewinkelt, 5-polig, M12-SPEEDCON, A-kodiert, Schraubanschluss, Metallrändel, Kabelverschraubung Pg9

Produkteigenschaften

- Sicherer Einsatz im Feld durch hohe Schutzarten
- Flexibel: Steckverbinder für die Konfektionierung vor Ort
- Zeit sparen dank Installation mit SPEEDCON-Schnellverriegelung
- Schraubanschluss: bewährte Anschlusstechnik für eine große Auswahl unterschiedlicher Leiter



Kaufmännische Daten

Verpackungseinheit	1
GTIN	4046356097567

Technische Daten

Maße

Außendurchmesser	6 mm ... 8 mm
-------------------------	---------------

Umgebungsbedingungen

Umgebungstemperatur (Betrieb)	-40 °C ... 85 °C (Stecker/Buchse)
Schutzart	IP67

Allgemein

Bemessungsstrom bei 40 °C	4 A
Bemessungsspannung	60 V
Polzahl	5
Durchgangswiderstand	≤ 8 mΩ
Isolationswiderstand	≥ 100 MΩ
Kodierung	A - Standard
Normen/Bestimmungen	M12-Steckverbinder IEC 61076-2-101
Statusanzeige	Nein
Überspannungskategorie	II
Verschmutzungsgrad	3
Anschlussart	Schraubanschluss

Steckverbinder - SACC-FR-5CON-PG 9-M SCO - 1543414

Technische Daten

Allgemein

Leiterquerschnitt	0,25 mm ² ... 0,75 mm ²
Leiterquerschnitt AWG	24 ... 18
Steckzyklen	≥ 100
Anzugsdrehmoment	0,4 Nm (M12-Rändel)
Anzugsdrehmoment	0,2 Nm (Schraubklemmen)
Anzugsdrehmoment	0,8 Nm ... 1 Nm (Druckschraube)
Anzugsdrehmoment	Steckereinsatz mit Tüllengehäuse bis zum Anschlag verschrauben
Montagehinweis	Das Polbild ist im 90°-Raster zum Kabelabgang drehbar
Montagehinweis	Die Adern können sowohl mit als auch ohne Aderendhülsen angeschlossen werden

Material

Brennbarkeitsklasse nach UL 94	HB
Material Kontakt	CuZn
Material Kontaktfläche	CuSnZn
Material Kontaktträger	PA 66
Material Griffkörper	PBT
Material Rändel	Messing, vernickelt
Material Dichtung	NBR

Klassifikationen

eCl@ss

eCl@ss 4.0	27250313
eCl@ss 4.1	27250313
eCl@ss 5.0	27143423
eCl@ss 5.1	27143423
eCl@ss 6.0	27279221
eCl@ss 7.0	27440104
eCl@ss 8.0	27440104

ETIM

ETIM 3.0	EC002062
ETIM 4.0	EC002062
ETIM 5.0	EC002062

UNSPSC

UNSPSC 6.01	31251501
UNSPSC 7.0901	31251501
UNSPSC 11	31251501
UNSPSC 12.01	31251501
UNSPSC 13.2	31251501

Steckverbinder - SACC-FR-5CON-PG 9-M SCO - 1543414

Approbationen

GOST /

Approbationsdetails



Zubehör

Drehmomentwerkzeug

TSD 04 SAC - 1208429



TSD-M 1,2NM - 1212224



Schraubwerkzeug

TSD-M SAC-BIT ADAPTER - 1212600



SACC BIT M12-D20 - 1208445



Steckverbinder - SACC-FR-5CON-PG 9-M SCO - 1543414

Zubehör

Schutzkappe

PROT-M12 MS-PA-CHAIN - 1430899



Kabel Meterware

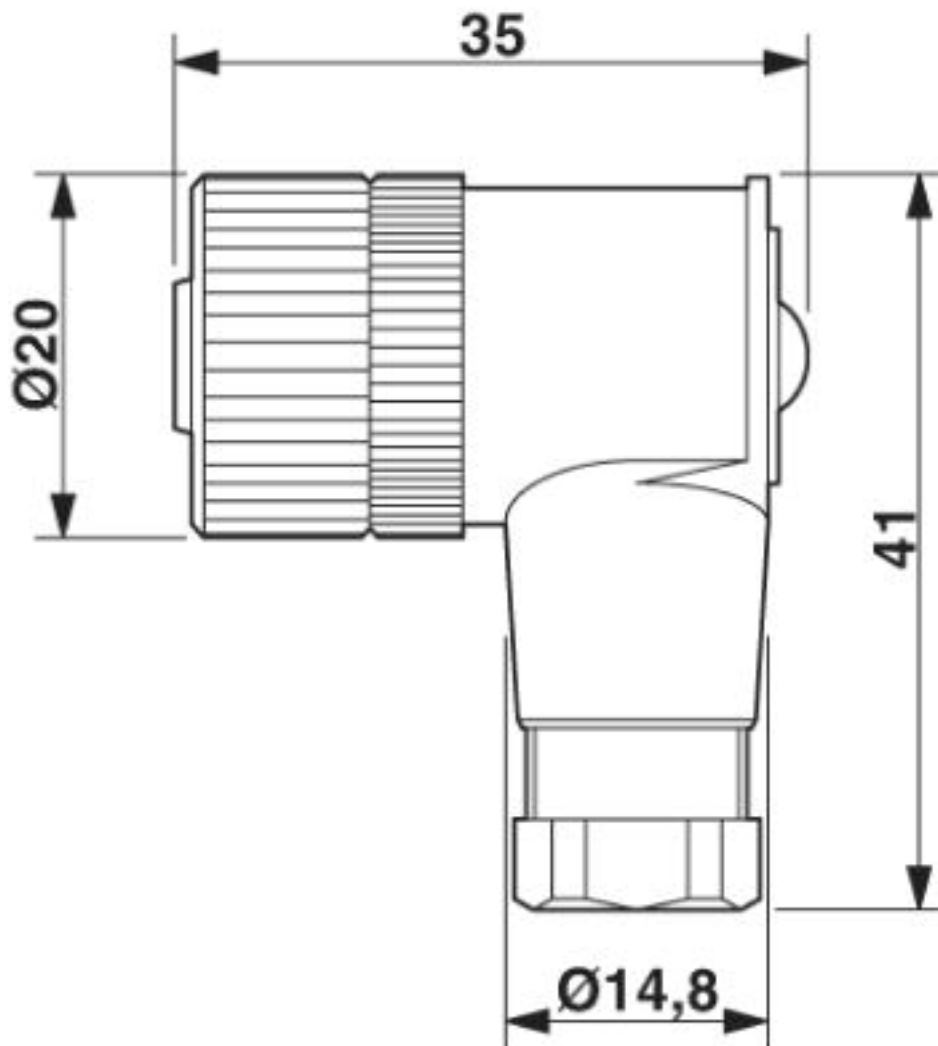
SAC-5P-100,0-186/0,75 - 1535590



Zeichnungen

Steckverbinder - SACC-FR-5CON-PG 9-M SCO - 1543414

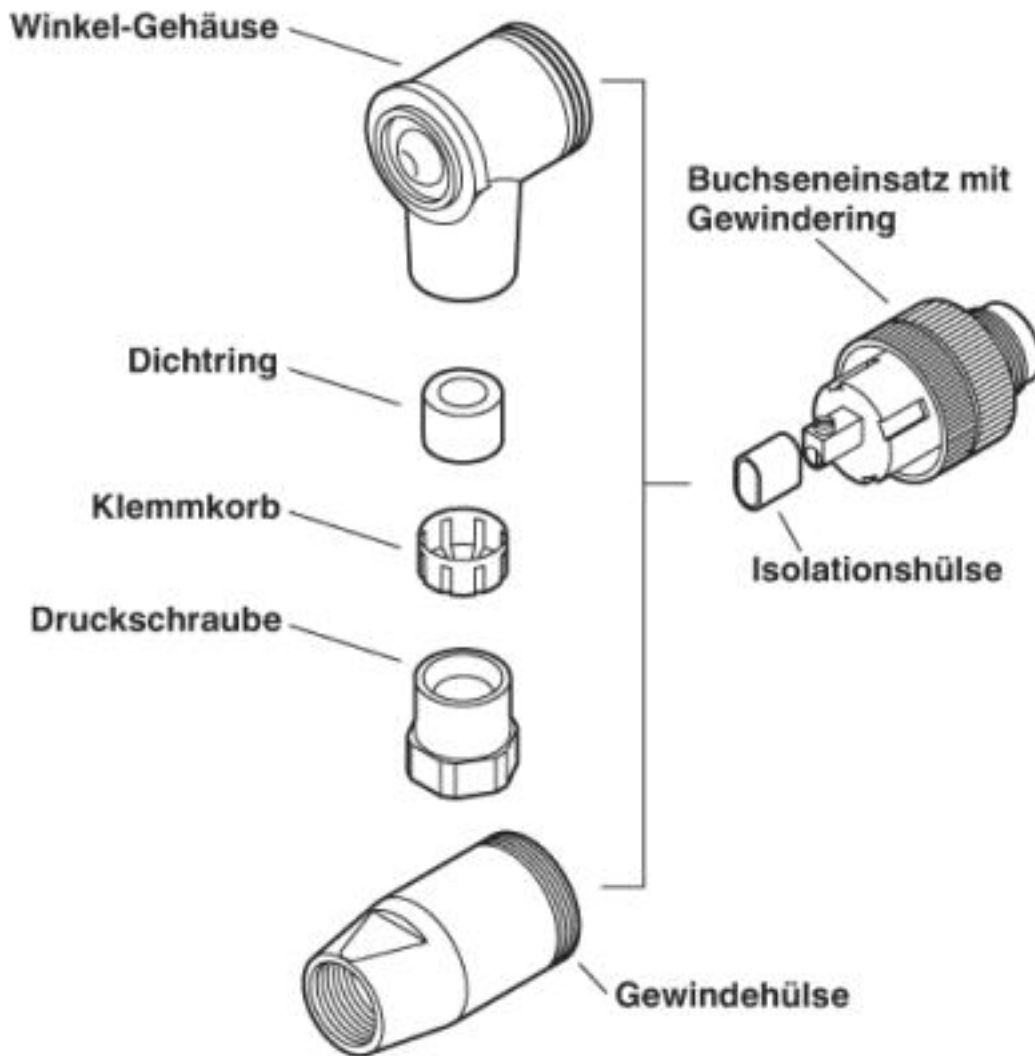
Maßzeichnung



Buchse M12 x 1, gewinkelt

Steckverbinder - SACC-FR-5CON-PG 9-M SCO - 1543414

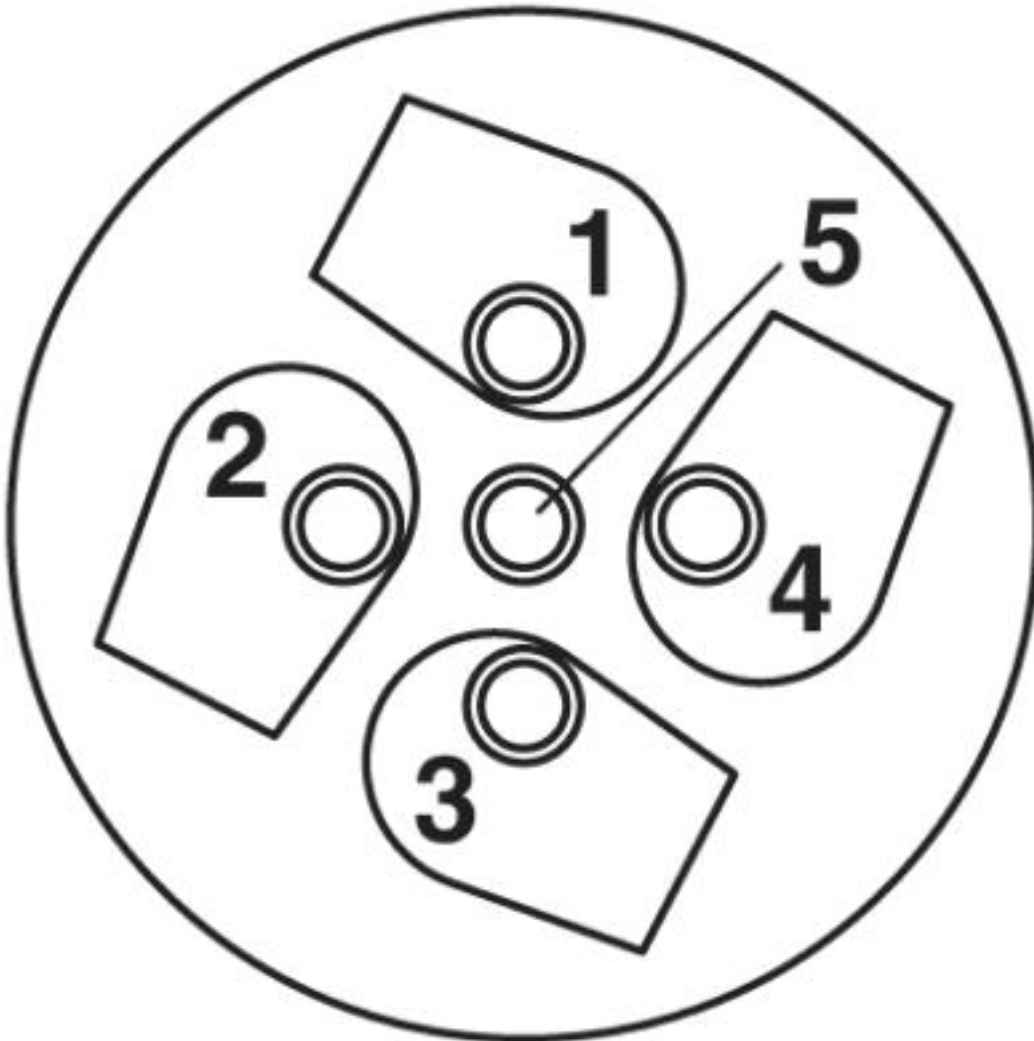
Schemazeichnung



Stecker/Buchse M12

Steckverbinder - SACC-FR-5CON-PG 9-M SCO - 1543414

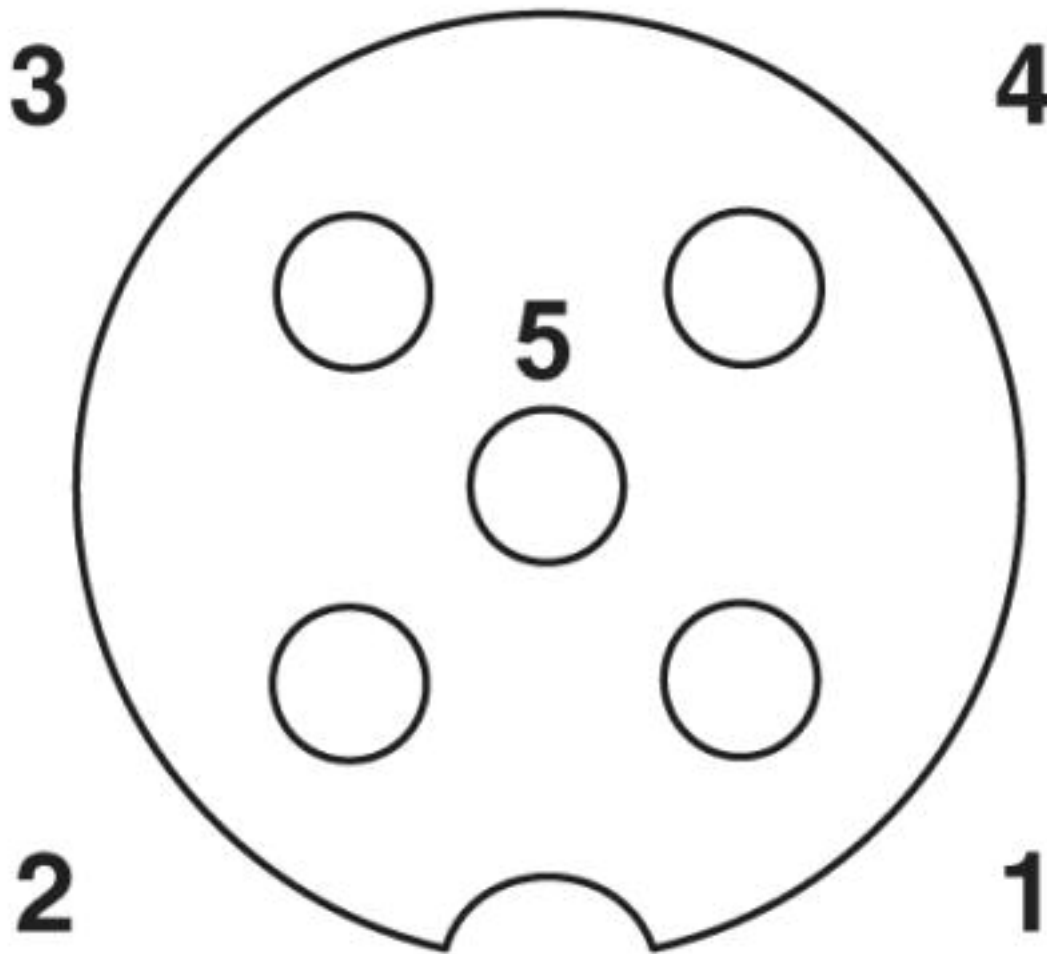
Schemazeichnung



Kabelanschlussseite M12 (Schraubanschluss)

Steckverbinder - SACC-FR-5CON-PG 9-M SCO - 1543414

Schemazeichnung



Polbild Buchse M12, 5-polig, A-kodiert, Ansicht Buchsenseite

© Phoenix Contact 2013 - alle Rechte vorbehalten
<http://www.phoenixcontact.com>