

Sensor-/Aktor-Box - SACB-4/ 8-C SCO SELECT - 1437258

Bitte beachten Sie, dass die hier angegebenen Daten dem Online-Katalog entnommen sind. Die vollständigen Informationen und Daten entnehmen Sie bitte der Anwenderdokumentation. Es gelten die Allgemeinen Nutzungsbedingungen für Internet-Downloads. (<http://download.phoenixcontact.de>)



Sensor-/Aktor-Box, Anschlussart: M12-SPEEDCON-Buchse Metall, Anzahl der Steckplätze: 4, Polzahl: 5, Steckplatzbelegung: parallel, Statusanzeige: Nein, Universal; Stammeleitungsanschluss: Steckbarer Schraubanschluss 180°, Schirmung: nein

Produkteigenschaften

- Sicher im Feld dank vergossenem Gehäuse und hohen Schutzarten
- Flexible, dezentrale Bündelung von Signalen in einer Stammeileitung
- Zeit sparen dank Installation mit SPEEDCON-Schnellverriegelung
- Flexibel: Verteilerbox mit Anschlusshaube für die Konfektionierung vor Ort



Kaufmännische Daten

Verpackungseinheit	1
GTIN	4046356455602

Technische Daten

Allgemein

Bemessungsspannung	48 V
Bemessungsspannung	60 V DC
Strombelastbarkeit je E/A-Signal	2 A
Strombelastbarkeit je Steckplatz	4 A
Bemessungsstrom gesamt	10 A
Polzahl	5
Anzahl der Steckplätze	4
Brennbarkeitsklasse nach UL 94	V0
Anschlussart Sensor/Aktor	M12-SPEEDCON-Buchse

Umgebungsbedingungen

Schutzart	IP65
Schutzart	IP67
Schutzart	IP69K
Umgebungstemperatur (Betrieb)	-30 °C ... 80 °C
Umgebungstemperatur (Lagerung/Transport)	-30 °C ... 90 °C

Stammeleitungsdaten/-anschlussdaten

Sensor-/Aktor-Box - SACB-4/ 8-C SCO SELECT - 1437258

Technische Daten

Stammleitungsdaten/-anschlussdaten

Anschlussart	Steckbarer Schraubanschluss
Leiterquerschnitt min (Signal)	0,14 mm ²
Leiterquerschnitt max (Signal)	1,5 mm ²
Leiterquerschnitt AWG min (Signal)	26
Leiterquerschnitt AWG max (Signal)	16
Abisolierlänge (Signal)	7 mm
Leiterquerschnitt min (Energie)	0,14 mm ²
Leiterquerschnitt max (Energie)	1,5 mm ²
Leiterquerschnitt AWG min (Energie)	26
Leiterquerschnitt AWG max (Energie)	16
Leitungsaußendurchmesser min	7 mm
Leitungsaußendurchmesser max	12 mm
Anzugdrehmoment-Deckelschraube	0,35 Nm
Anzugdrehmoment-Überwurfmutter	2,5 Nm
Anzugdrehmoment Steckplatz Sensor-/Aktor-Leitung	0,4 Nm
Anzugdrehmoment-Verschlussschraube	0,4 Nm

Materialangaben

Material Gehäuse	PBT
Material Vergussmasse	PUR
Material Kontakt	Cu-Legierung
Material Kontaktoberfläche	vergoldet
Material Kontaktträger	PA
Material Kontakt Stammkabelseite	Cu-Legierung
Material Kontaktoberfläche Stammkabelseite	vergoldet
Material Kontaktträger Stammkabelseite	PA 66 V0
Material Gewindehülse	Zink-Druckguss
Material Gewindehülseoberfläche	vernickelt
Material O-Ring	NBR

Klassifikationen

eCl@ss

eCl@ss 4.0	27250313
eCl@ss 4.1	27250313
eCl@ss 5.0	27143423
eCl@ss 5.1	27143423
eCl@ss 6.0	27143423
eCl@ss 7.0	27449001
eCl@ss 8.0	27449001

ETIM

ETIM 3.0	EC001856
-----------------	----------

Sensor-/Aktor-Box - SACB-4/ 8-C SCO SELECT - 1437258

Klassifikationen

ETIM

ETIM 4.0	EC002585
ETIM 5.0	EC002585

UNSPSC

UNSPSC 6.01	31261501
UNSPSC 7.0901	31261501
UNSPSC 11	31261501
UNSPSC 12.01	31261501
UNSPSC 13.2	31261501

Approbationen

GOST /

Approbationsdetails



Zubehör

Schutzkappe

PROT-MS SCO - 1553129



Gerätemarker unbeschriftet

SS-ZB 17,5 WH - 0804963



Sensor-/Aktor-Box - SACB-4/ 8-C SCO SELECT - 1437258

Zubehör

SS-ZB 17,5 YE - 0804976



Gerätemarker beschriftet

SS-ZB WH CUS - 0824470



SS-ZB YE CUS - 0824471



Drehmomentwerkzeug

TSD 04 SAC - 1208429



Schraubwerkzeug

SAC BIT M12-D15 - 1208432



Sensor-/Aktor-Box - SACB-4/ 8-C SCO SELECT - 1437258

Zubehör

SACC BIT M12-D20 - 1208445



SZK PZ1 VDE - 1206450



Abisolierwerkzeug

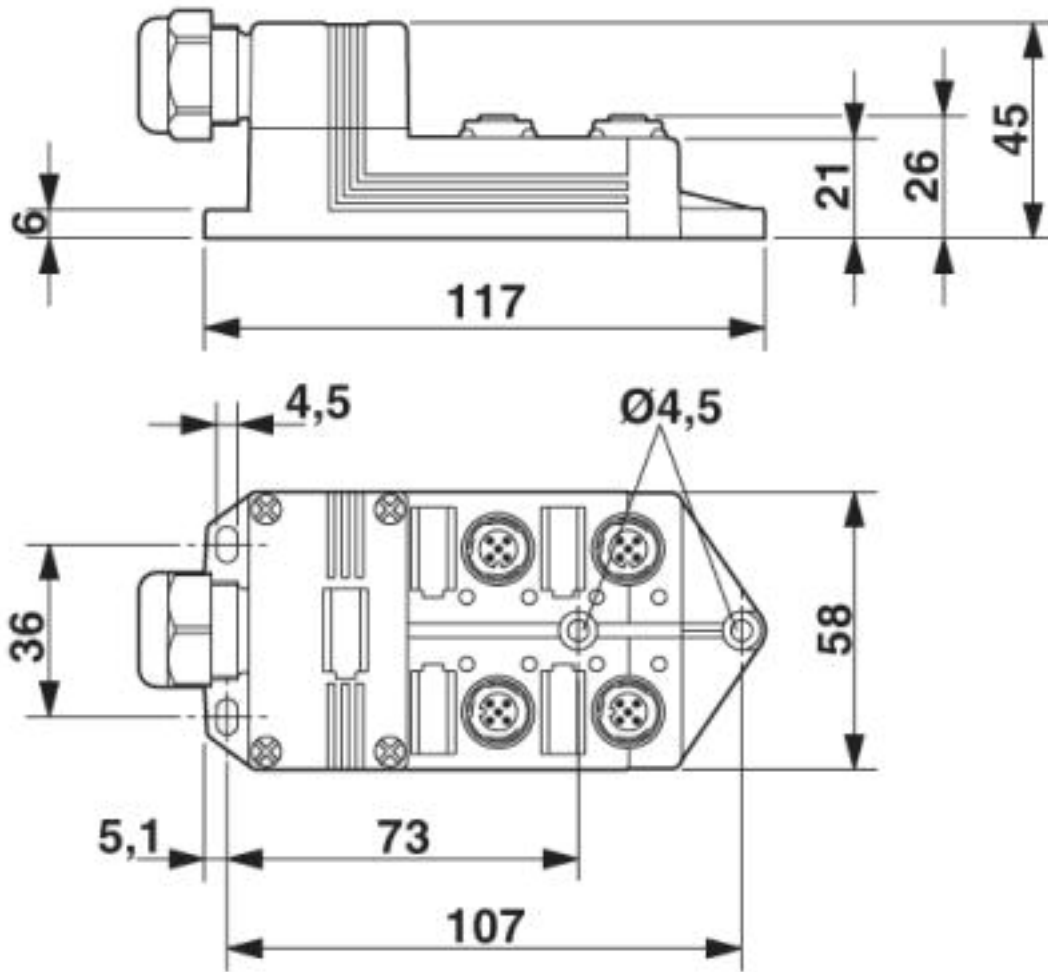
WIREFOX 4 - 1212156



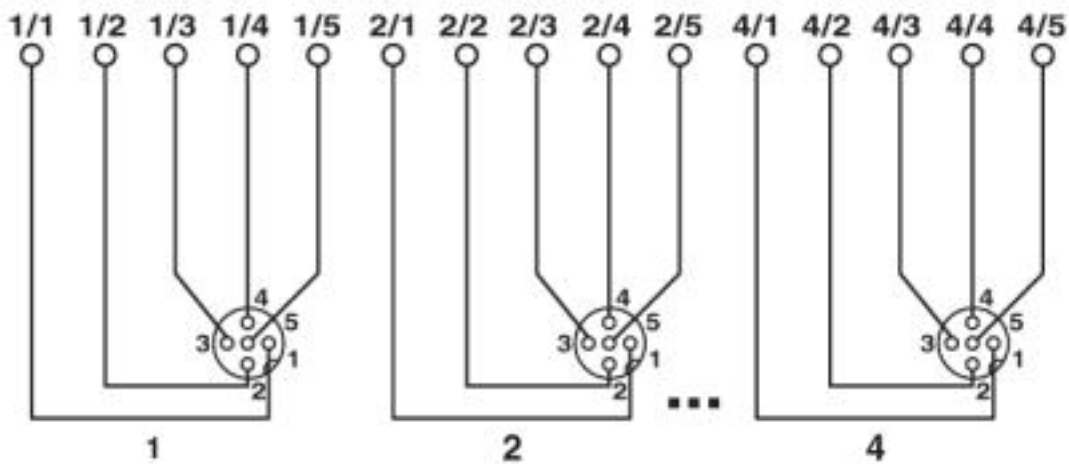
Zeichnungen

Sensor-/Aktor-Box - SACB-4/ 8-C SCO SELECT - 1437258

Maßzeichnung

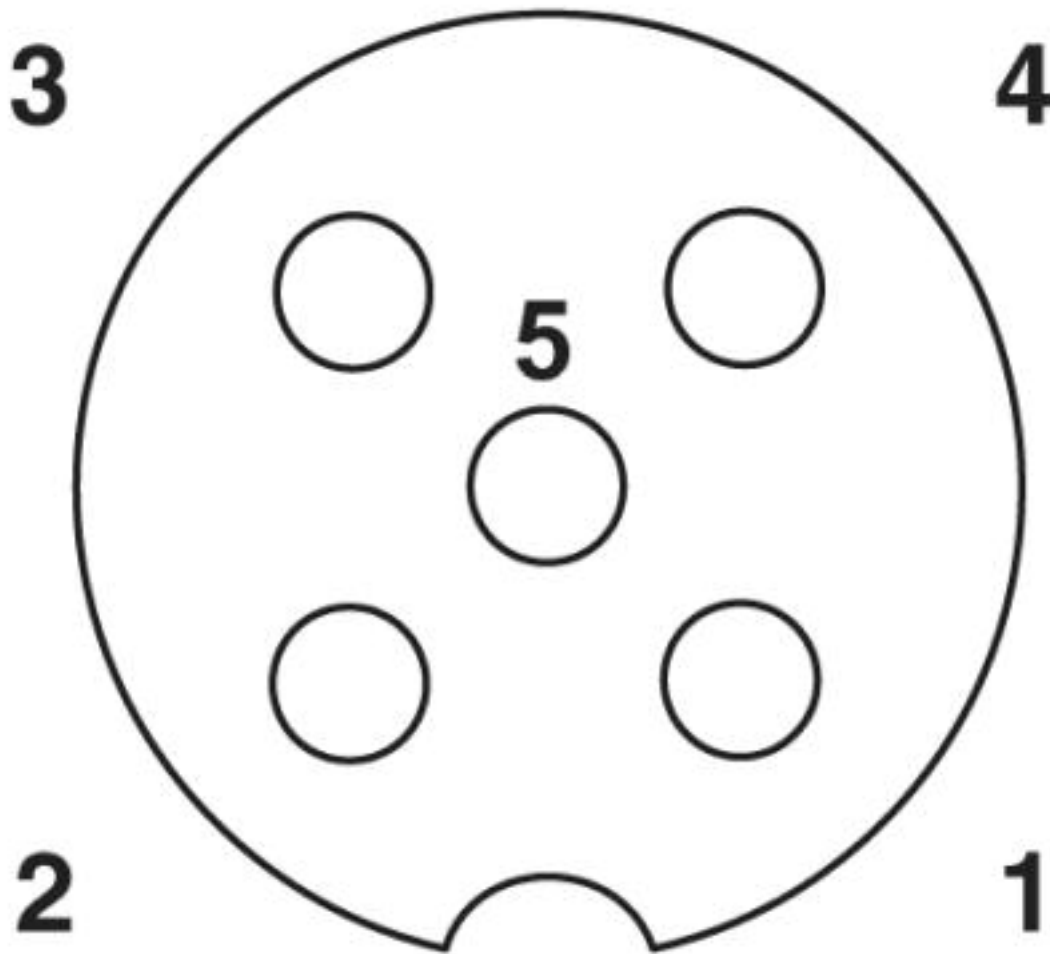


Schaltplan



Sensor-/Aktor-Box - SACB-4/ 8-C SCO SELECT - 1437258

Schemazeichnung



Polbild Buchse M12, 5-polig

© Phoenix Contact 2013 - alle Rechte vorbehalten
<http://www.phoenixcontact.com>