

Ringkabelschuh - C-RC 35/M8 DIN - 3240106

Bitte beachten Sie, dass die hier angegebenen Daten dem Online-Katalog entnommen sind. Die vollständigen Informationen und Daten entnehmen Sie bitte der Anwenderdokumentation. Es gelten die Allgemeinen Nutzungsbedingungen für Internet-Downloads. (<http://download.phoenixcontact.de>)



Ringkabelschuh, unisoliert, 35 mm², M8

Produkteigenschaften

- Zur optimalen Verdrimpfung stehen Ihnen die CRIMPFOX-RC... Werkzeuge aus unserem CRIMPFOX Quetschzangen-Programm zur Verfügung
- Die Ringkabelschuhe ohne Kunststoffhülse bestehen aus hochwertigem Elektrolytkupfer mit galvanischer Verzinnung für einen maximalen Korrosionsschutz
- Die hartgelötete Presszone ermöglicht höchste Leiterauszugswerte

Kaufmännische Daten

Verpackungseinheit	100
GTIN	4046356453233

Technische Daten

Maße

Länge (b)	34 mm
Breite (a)	16 mm
Länge Isolierstoffhülse (c)	12 mm
Innenmaß Isolierkragen (d)	9 mm
Abstand Mitte-Isolierstoffhülse (e)	14 mm
Innendurchmesser (f)	8,4 mm
Materialstärke (g)	1,6 mm

Umgebungsbedingungen

Umgebungstemperatur (Betrieb)	110 °C
-------------------------------	--------

Allgemein

Farbe	silberfarben
Abisolierlänge	15 mm
Material	Kupfer

Klassifikationen

eCl@ss

eCl@ss 4.0	27060701
------------	----------

Ringkabelschuh - C-RC 35/M8 DIN - 3240106

Klassifikationen

eCl@ss

eCl@ss 4.1	27060701
eCl@ss 5.0	27400201
eCl@ss 5.1	27400201
eCl@ss 6.0	27400201
eCl@ss 7.0	27400201
eCl@ss 8.0	27400201

ETIM

ETIM 2.0	EC000005
ETIM 3.0	EC000005
ETIM 4.0	EC001052
ETIM 5.0	EC001052

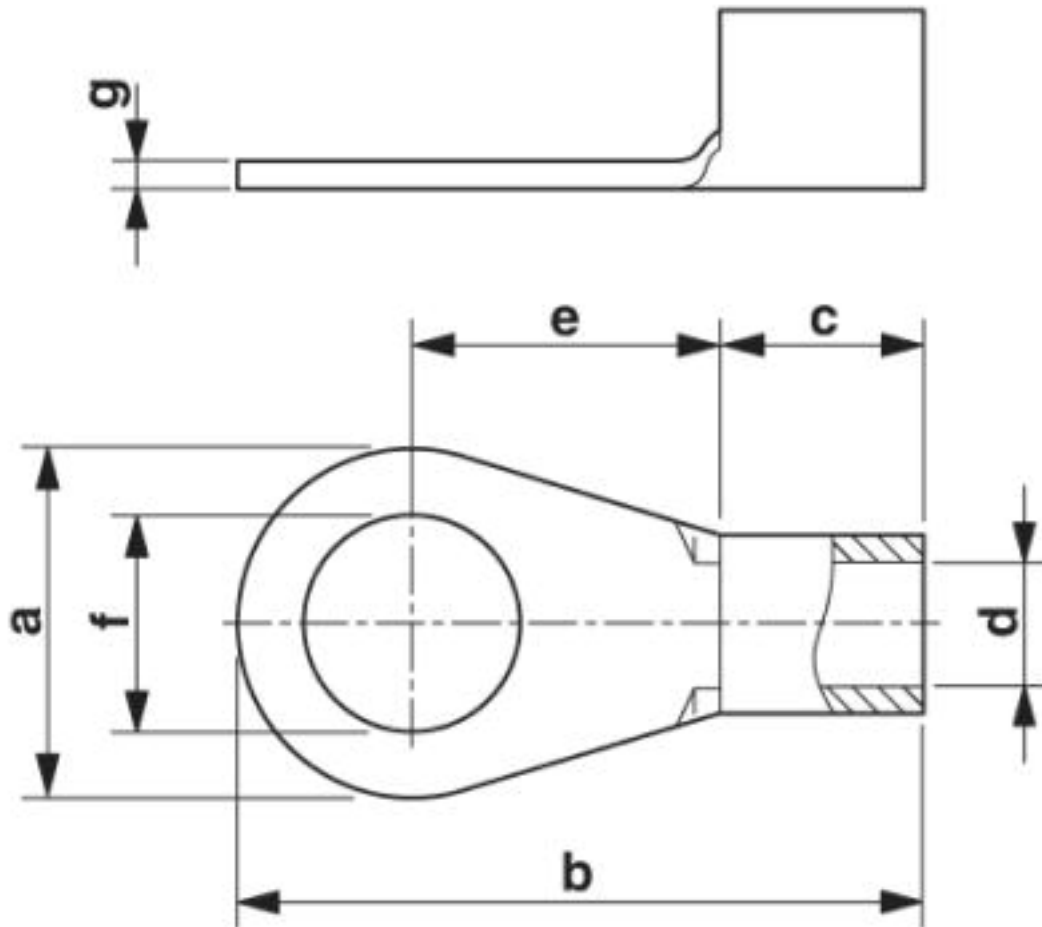
UNSPSC

UNSPSC 6.01	30211923
UNSPSC 7.0901	27121703
UNSPSC 11	27121703
UNSPSC 12.01	27121703
UNSPSC 13.2	27121703

Zeichnungen

Ringkabelschuh - C-RC 35/M8 DIN - 3240106

Maßzeichnung



© Phoenix Contact 2013 - alle Rechte vorbehalten
<http://www.phoenixcontact.com>