

# Steckverbinder - SACC-M12FST-3PECON-PG11-M - 1404644

Bitte beachten Sie, dass die hier angegebenen Daten dem Online-Katalog entnommen sind. Die vollständigen Informationen und Daten entnehmen Sie bitte der Anwenderdokumentation. Es gelten die Allgemeinen Nutzungsbedingungen für Internet-Downloads. (<http://download.phoenixcontact.de>)




Steckverbinder, 4-polig, Buchse gerade M12, T-kodiert, Schraubanschluss, Rändelmaterial: Zinkdruckguss, vernickelt, Kabelverschraubung Pg11, Kabelaußendurchmesser 8 mm ... 10 mm

## Artikeleigenschaften

- Sicherer Einsatz im Feld durch hohe Schutzarten
- Flexibel: Steckverbinder für die Konfektionierung vor Ort
- Schraubanschluss: bewährte Anschlusstechnik für eine große Auswahl unterschiedlicher Leiter
- Leistungsfähig: DC-Steckverbinder für bis zu 12 A und 60 V DC
- Schutz gegen Fehlstecken durch spezielle T-Kodierung



## Kaufmännische Daten

|  |   |
|--|---|
| Verpackungseinheit                       | 1   |
| Mindestbestellmenge                      | 1   |
| GTIN                                     | <br>4 046356 707756 |
| Gewicht pro Stück (inklusive Verpackung) | 28.71 g   |
| Gewicht pro Stück (exklusive Verpackung) | 22.22 g   |
| Zolltarifnummer                          | 85366990  |
| Herkunftsland                            | Deutschland   |

## Technische Daten

### Allgemeine Daten

|                               |  |
|-------------------------------|--|
| Hinweis                       | Leitungsmantel 22 mm abisolieren, Aderisolation 7 mm abisolieren, Aderendhülse aufcrimpen, anschließend diese auf 5 mm kürzen. Länge der Ader mit gekürzter Aderendhülse 20 mm. Adern anschließen und die Befestigungsschrauben mit 0,2 Nm anziehen. |
| Bemessungsstrom bei 40 °C     | 12 A   |
| Bemessungsspannung            | 60 V   |
| Polzahl                       | 4  |
| Durchgangswiderstand          | ≤ 3 mΩ   |
| Isolationswiderstand          | > 10 GΩ  |
| Umgebungstemperatur (Betrieb) | -40 °C ... 85 °C (Stecker/Buchse)  |

# Steckverbinder - SACC-M12FST-3PECON-PG11-M - 1404644

## Technische Daten

### Allgemeine Kennwerte

|                            |  |
|----------------------------|--|
| Kodierung                  | T - Power  |
| Überspannungskategorie     | III  |
| Verschmutzungsgrad         | 3  |
| Schutzart                  | IP67   |
| Steckzyklen                | ≥ 100  |
| Anzugsdrehmoment           | 0,4 Nm (M12-Rändel)  |
| Anzugsdrehmoment           | 1 Nm ... 1,4 Nm (Druckmutter mit Tüllengehäuse)                              |
| Anzugsdrehmoment           | 0,4 Nm (Steckereinsatz mit Tüllengehäuse)                                    |
| Anzugsdrehmoment           | 0,2 Nm (Schraubklemmen)  |
| Material Kontakt           | CuZn   |
| Material Kontaktoberfläche | Au   |
| Material Kontaktträger     | PA 46  |
| Material Griffkörper       | PA 66  |
| Material Rändel            | Zinkdruckguss, vernickelt  |
| Material Dichtung          | Viton (M12-Buchse)   |
| Material Dichtung          | NBR (Kabelklemmung)  |
| Anschlussart               | Schraubanschluss   |
| Leiterquerschnitt          | 0,75 mm <sup>2</sup> ... 1,5 mm <sup>2</sup>                                 |
| Leiterquerschnitt AWG      | 18 ... 16  |
| Montagehinweis             | Die Adern können sowohl mit als auch ohne Aderendhülsen angeschlossen werden |
| Leitungsaußendurchmesser   | 8 mm ... 10 mm   |
| Statusanzeige              | Nein   |

### Kennwerte Leitung

|         |  |
|---------|--|
| Hinweis | Leitungsmantel 22 mm abisolieren, Aderisolation 7 mm abisolieren, Aderendhülse aufcrimpen, anschließend diese auf 5 mm kürzen. Länge der Ader mit gekürzter Aderendhülse 20 mm. Adern anschließen und die Befestigungsschrauben mit 0,2 Nm anziehen. |
|---------|--|

## Klassifikationen

### ETIM

|          |          |
|----------|----------|
| ETIM 3.0 | EC002062 |
| ETIM 4.0 | EC002062 |
| ETIM 5.0 | EC002062 |

### UNSPSC

|               |          |
|---------------|----------|
| UNSPSC 11     | 31251501 |
| UNSPSC 12.01  | 31251501 |
| UNSPSC 13.2   | 31251501 |
| UNSPSC 6.01   | 31251501 |
| UNSPSC 7.0901 | 31251501 |

# Steckverbinder - SACC-M12FST-3PECON-PG11-M - 1404644

## Klassifikationen

eCl@ss

|            |          |
|------------|----------|
| eCl@ss 4.0 | 27140815 |
| eCl@ss 4.1 | 27140815 |
| eCl@ss 5.0 | 27260701 |
| eCl@ss 5.1 | 27260701 |
| eCl@ss 6.0 | 27279221 |
| eCl@ss 7.0 | 27440104 |

## Zubehör

Zubehör

Werkzeug

Drehmomentschraubendreher - TSD 04 SAC - 1208429



Drehmomentschraubendreher, mit voreingestelltem Drehmoment von 0,4 Nm und 4 mm Sechskantantrieb für M12-Steckverbinder

Werkzeug - SACC BIT M12-D20 - 1208445



Steckaufsatz zur Montage von freikonfektionierbaren SACC M12-Steckverbindern, außer M12-Steckverbinder mit QUICKON-Schnellanschlusstechnik, für 4 mm Sechskantantrieb

Abisolierwerkzeug - WIREFOX 6SC - 1212158



Abisolierwerkzeug, für Leitungen und Leiter (speziell auch für kurz- und erdschlussichere Leitungen) 1,5 - 6 mm<sup>2</sup>, selbstjustierend, Abisolierlänge bis 18 mm, Schneidvermögen bis 10 mm<sup>2</sup> flexibel /1,5 mm<sup>2</sup> starr, Abisoliermesser austauschbar

Presszange - CRIMPFOX 6H - 1212046



Presszange, für Aderendhülsen nach DIN 46228, 0,14 - 6 mm<sup>2</sup>, Zwangssperre entriegelbar, seitliche Einführung

## Steckverbinder - SACC-M12FST-3PECON-PG11-M - 1404644

### Zubehör

Aderendhülse - A 1,5 - 7 - 3200263



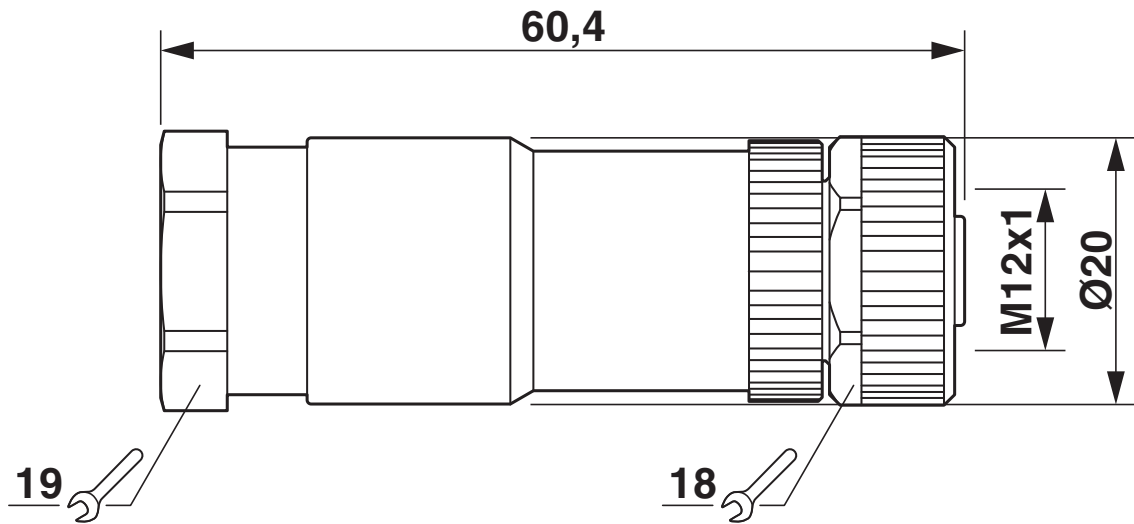
Aderendhülse, Länge: 7 mm, Farbe: silberfarben

---

### Zeichnungen

# Steckverbinder - SACC-M12FST-3PECON-PG11-M - 1404644

Maßzeichnung



# Steckverbinder - SACC-M12FST-3PECON-PG11-M - 1404644

Schemazeichnung

