

Anschlussklemme - AKG 16 GNYE - 0423027

Bitte beachten Sie, dass die hier angegebenen Daten dem Online-Katalog entnommen sind. Die vollständigen Informationen und Daten entnehmen Sie bitte der Anwenderdokumentation. Es gelten die Allgemeinen Nutzungsbedingungen für Internet-Downloads. (<http://download.phoenixcontact.de>)



Anschlussklemme, Anschlussart Schraubanschluss, Belastungsstrom: 76 A, Querschnitt: 1,5 mm² - 16 mm², Breite: 9,8 mm, Farbe: grün-gelb

Kaufmännische Daten

Verpackungseinheit	50
GTIN	4017918002008

Technische Daten

Allgemein

Farbe	grün-gelb
Isolierstoff	PA
Brennbarkeitsklasse nach UL 94	V2

Allgemein

Belastungsstrom maximal	76 A (bei 16 mm ² Leiterquerschnitt)
Nennstrom I _N	76 A
Nennspannung U _N	300 V

Maße

Länge	23,7 mm
Breite	9,8 mm

Anschlussdaten

Leiterquerschnitt starr min	1,5 mm ²
Leiterquerschnitt starr max	16 mm ²
Leiterquerschnitt flexibel min	1,5 mm ²
Leiterquerschnitt flexibel max	16 mm ²
Leiterquerschnitt AWG/kcmil min	16
Leiterquerschnitt AWG/kcmil max	6
Leiterquerschnitt flexibel m. Aderendhülse ohne Kunststoffhülse min	1,5 mm ²
Leiterquerschnitt flexibel m. Aderendhülse ohne Kunststoffhülse max	16 mm ²
Leiterquerschnitt flexibel m. Aderendhülse m. Kunststoffhülse min	1,5 mm ²
Leiterquerschnitt flexibel m. Aderendhülse m. Kunststoffhülse max	16 mm ²

Anschlussklemme - AKG 16 GNYE - 0423027

Technische Daten

Anschlussdaten

2 Leiter gleichen Querschnitts starr min	1,5 mm ²
2 Leiter gleichen Querschnitts starr max	6 mm ²
2 Leiter gleichen Querschnitts flexibel min	1,5 mm ²
2 Leiter gleichen Querschnitts flexibel max	6 mm ²
2 Leiter gleichen Querschnitts flexibel m. AEH ohne Kunststoffhülse min	1,5 mm ²
2 Leiter gleichen Querschnitts flexibel m. AEH ohne Kunststoffhülse max	6 mm ²
2 Leiter gleichen Querschnitts flexibel m. TWIN-AEH mit Kunststoffhülse min	1,5 mm ²
2 Leiter gleichen Querschnitts flexibel m. TWIN-AEH mit Kunststoffhülse max	10 mm ²
Anschlussart	Schraubanschluss
Abisolierlänge	16 mm
Schraubengewinde	M5
Anzugsdrehmoment min	2,5 Nm
Anzugsdrehmoment max	3 Nm

Klassifikationen

eCl@ss

eCl@ss 4.0	27141131
eCl@ss 4.1	27141131
eCl@ss 5.0	27141131
eCl@ss 5.1	27141131
eCl@ss 6.0	27141120
eCl@ss 7.0	27141120
eCl@ss 8.0	27141120

ETIM

ETIM 2.0	EC000897
ETIM 3.0	EC000897
ETIM 4.0	EC000897
ETIM 5.0	EC000897

UNSPSC

UNSPSC 6.01	30211811
UNSPSC 7.0901	39121410
UNSPSC 11	39121410
UNSPSC 12.01	39121410
UNSPSC 13.2	39121410

Anschlussklemme - AKG 16 GNYE - 0423027

Approbationen

CSA / UL Recognized / cUL Recognized / GOST / GOST / cULus Recognized /

Approbationsdetails

CSA	
Nennspannung UN	
Nennstrom IN	65 A
mm ² /AWG/kcmil	18-6

UL Recognized	
Nennspannung UN	
Nennstrom IN	
mm ² /AWG/kcmil	

cUL Recognized	
Nennspannung UN	
Nennstrom IN	
mm ² /AWG/kcmil	

GOST	
-------------	--

--	--

cULus Recognized	
-------------------------	--

Zubehör

Auflagebock

Anschlussklemme - AKG 16 GNYE - 0423027

Zubehör

ABN 2/SS - 0404460



UAB 1 - 3032431



AB2/SS - 0404431



AB/SS - 0404428



Schraubwerkzeug

SZS 1,0X4,0 VDE - 1205066



Anschlussklemme - AKG 16 GNYE - 0423027

Zubehör

SZS 1,0X6,5 VDE - 1205079



Neutralleiterschiene

NLS-CU 3/10 SN 1000MM - 0402174



Klemmenmarker unbeschriftet

ZB 6:UNBEDRUCKT - 1051003



UC-TM 6 - 0818085



UCT-TM 6 - 0828736



Klemmenmarker beschriftet

Anschlussklemme - AKG 16 GNYE - 0423027

Zubehör

ZB 6 CUS - 0824992



UC-TM 6 CUS - 0824589



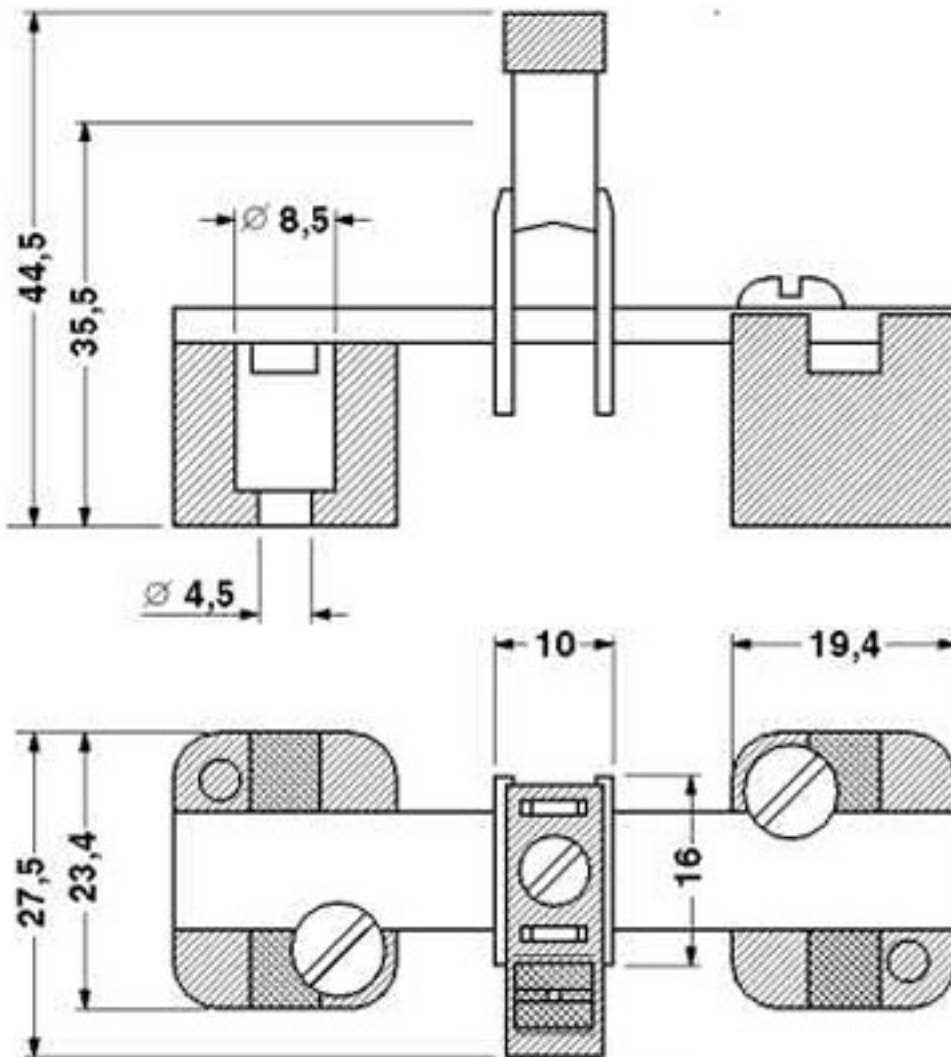
UCT-TM 6 CUS - 0829602



Zeichnungen

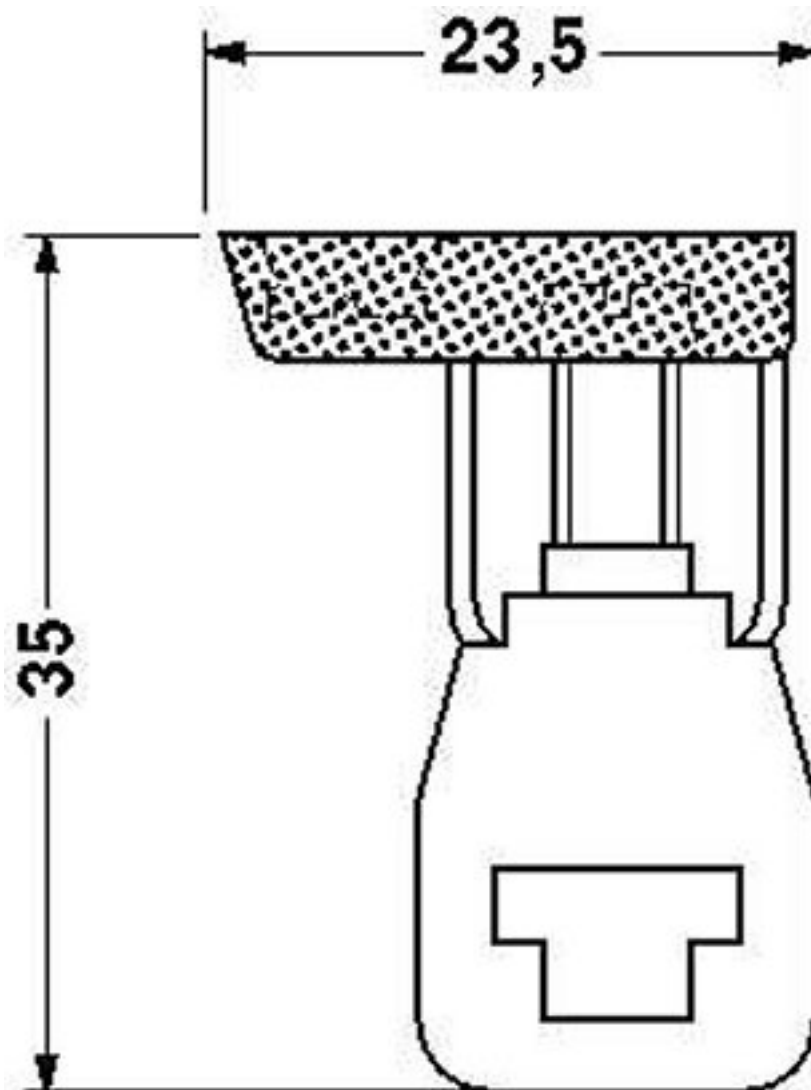
Anschlussklemme - AKG 16 GNYE - 0423027

Maßzeichnung



Anschlussklemme - AKG 16 GNYE - 0423027

Maßzeichnung



© Phoenix Contact 2013 - alle Rechte vorbehalten
<http://www.phoenixcontact.com>