

Kontakteinsatz - HC-B 24-I-UT-F-48 - 1584949

Bitte beachten Sie, dass die hier angegebenen Daten dem Online-Katalog entnommen sind. Die vollständigen Informationen und Daten entnehmen Sie bitte der Anwenderdokumentation. Es gelten die Allgemeinen Nutzungsbedingungen für Internet-Downloads. (<http://download.phoenixcontact.de>)



HEAVYCON Buchseneinsatz, Serie B24, 24-polig, 25 ... 48 bedruckt, Schraubanschluss. PE-Anschluss mittels Zughülstechnik.

Produkteigenschaften

- Für die schnelle Kodierung mit Kunststoffprofil
- PE-Anschluss mittels Zughülstechnik

Kaufmännische Daten

Verpackungseinheit	10
GTIN	4046356156158

Technische Daten

Allgemein

Hinweis	Für HEAVYCON-ADVANCE der Bauform B24 und HEAVYCON-Gehäuse der Bauform B24 / B48. Steckverbindungen dürfen nur last-/ spannungsfrei betätigt werden.
Anschlussstechnik	Schraubanschluss
Anzugsdrehmoment	0,5 Nm ... 0,8 Nm
Verschmutzungsgrad	3
Überspannungskategorie	III
Bau- und Prüfvorschriften	DIN EN 61984
Bau- und Prüfvorschriften	DIN EN 60664
Bau- und Prüfvorschriften	IEC 60352
Polzahl	24+PE
Steckzyklen	≥ 500
Bauform	B24
Anschluss gemäß Norm	IEC / EN
Anschlussquerschnitt	0,5 mm ² ... 2,5 mm ²
Anschlussquerschnitt AWG	20 ... 14
Abisolierlänge der Einzelader	8 mm
Montagehinweis	Kodierung auch mittels Kodierprofil CP-HC (1686478). HC-B6../ HC-B10..für 2 Kodierprofile. HC-B16../ HC-B24..für 4 Kodierprofile.
Montagehinweis	Steckverbinder dürfen nur last-/spannungslos betätigt werden.

Umgebungsbedingungen

Umgebungstemperatur (Betrieb)	-40 °C ... 125 °C (einschließlich Kontakterwärmung)
--------------------------------------	---

Kontakteinsatz - HC-B 24-I-UT-F-48 - 1584949

Technische Daten

Materialangaben

Brennbarkeitsklasse nach UL 94	V0
Material Kontakt	Kupferlegierung
Material Kontaktoberfläche	Ag
Material Kontaktträger	PA

Elektrische Kennwerte

Bemessungsspannung (III/3)	500 V
Bemessungsstoßspannung	6 kV
Bemessungsstrom	16 A

Klassifikationen

eCl@ss

eCl@ss 4.0	272607xx
eCl@ss 4.1	27260701
eCl@ss 5.0	27143424
eCl@ss 5.1	27143424
eCl@ss 6.0	27143424
eCl@ss 7.0	27440209
eCl@ss 8.0	27440209

ETIM

ETIM 3.0	EC000438
ETIM 4.0	EC000438
ETIM 5.0	EC000438

UNSPSC

UNSPSC 6.01	30211923
UNSPSC 7.0901	39121522
UNSPSC 11	39121522
UNSPSC 12.01	39121522
UNSPSC 13.2	39121522

Approbationen

CSA / UL Recognized / cUL Recognized / cULus Recognized /

Approbationsdetails



Kontakteinsatz - HC-B 24-I-UT-F-48 - 1584949

Approbationen

Nennspannung UN	600 V
Nennstrom IN	13 A
mm ² /AWG/kcmil	22-14

UL Recognized	
Nennspannung UN	600 V
Nennstrom IN	13 A
mm ² /AWG/kcmil	22-14

cUL Recognized	
Nennspannung UN	600 V
Nennstrom IN	13 A
mm ² /AWG/kcmil	22-14

cULus Recognized	
-------------------------	--

Zubehör

Montagematerial

HC-B-PES - 1604997



HC-B-3PE - 1644326



Kontakteinsatz - HC-B 24-I-UT-F-48 - 1584949

Zubehör

HC-B-ZG - 1685327



HC-B-ZS - 1685330



Kodierelement

CP-HC - 1686478



HC-CBU - 1676860



HC-CB - 1772722



Kontakteinsatz - HC-B 24-I-UT-F-48 - 1584949

Zubehör

HC-CST - 1676857



Steckermontagerahmen

HC-SMR-B24 - 1687985



Steckermontageplatte

HC-SMP 150-B24-AMQ - 1660944



Andockrahmen

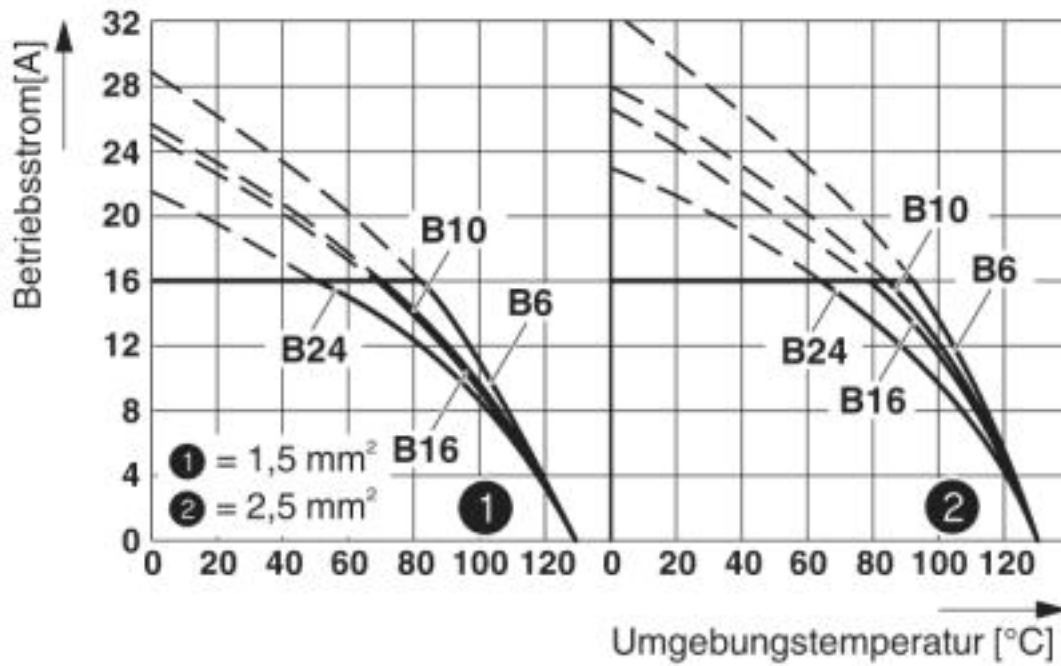
HC-B 24-ANDOCK - 1586141



Zeichnungen

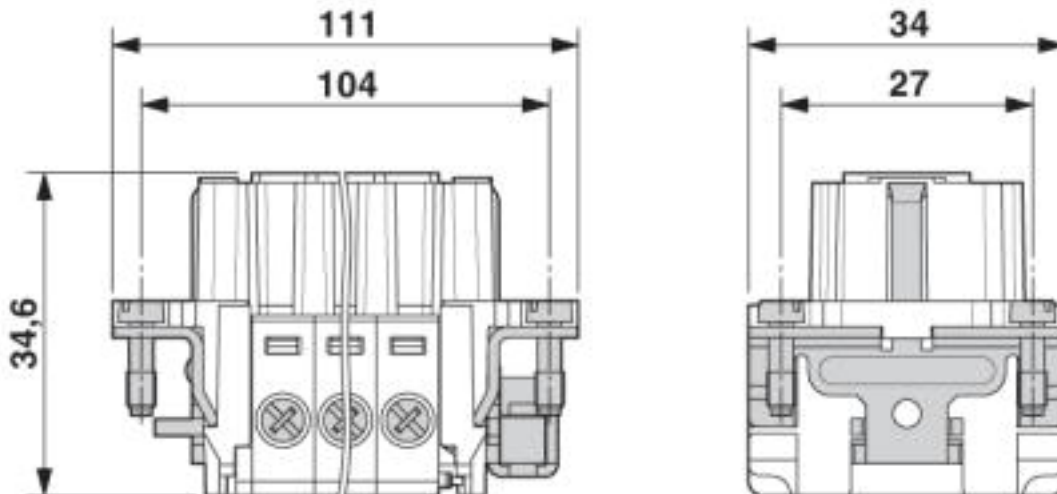
Kontakteinsatz - HC-B 24-I-UT-F-48 - 1584949

Diagramm



Derating-Diagramm

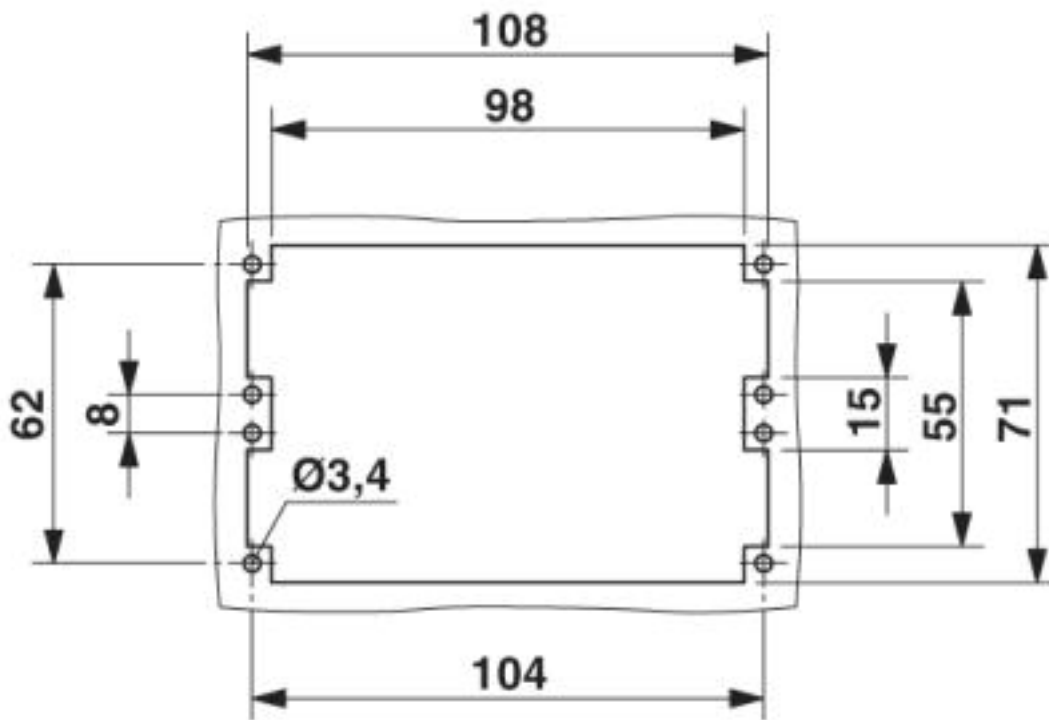
Maßzeichnung



Buchseneinsatz

Kontakteinsatz - HC-B 24-I-UT-F-48 - 1584949

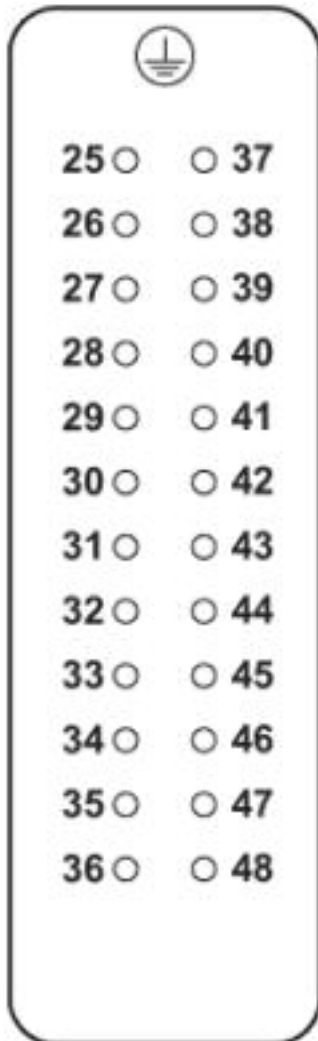
Maßzeichnung



Montageausschnitt

Kontakteinsatz - HC-B 24-I-UT-F-48 - 1584949

Schemazeichnung



Polbild Anschlussseite

© Phoenix Contact 2013 - alle Rechte vorbehalten
<http://www.phoenixcontact.com>