

Sensor-/Aktor-Box - SACB-8/16-10,0PUR SCO - 1517071

Bitte beachten Sie, dass die hier angegebenen Daten dem Online-Katalog entnommen sind. Die vollständigen Informationen und Daten entnehmen Sie bitte der Anwenderdokumentation. Es gelten die Allgemeinen Nutzungsbedingungen für Internet-Downloads. (<http://download.phoenixcontact.de>)



Sensor-/Aktor-Box, Anschlussart: M12-SPEEDCON-Buchse Metall, Anzahl der Steckplätze: 8, Polzahl: 5, Steckplatzbelegung: doppelt, Statusanzeige: Nein, Universal; Stammlenitungsanschluss: Festanschluss 180°, PUR/PVC, Leitungslänge: 10 m, Schirmung: nein

Produkteigenschaften

- Sicher im Feld dank vergossenem Gehäuse und hohen Schutzarten
- Flexible, dezentrale Bündelung von Signalen in einer Stammlenitung
- Platz sparen: Verteilerbox mit doppelter Belegung für zwei Sensoren an einem Steckplatz
- Zeit sparen dank Installation mit SPEEDCON-Schnellverriegelung



Kaufmännische Daten

Verpackungseinheit	1
GTIN	4017918967741

Technische Daten

Allgemein

Bemessungsspannung	120 V
Betriebsspannung maximal U_{max}	135 V
Strombelastbarkeit je E/A-Signal	2 A
Strombelastbarkeit je Steckplatz	4 A
Bemessungsstrom gesamt	12 A
Polzahl	5
Anzahl der Steckplätze	8
Brennbarkeitsklasse nach UL 94	V0
Anschlussart Sensor/Aktor	M12-SPEEDCON-Buchse

Umgebungsbedingungen

Schutzart	IP65
Schutzart	IP67
Schutzart	IP69K
Umgebungstemperatur (Betrieb)	-30 °C ... 90 °C
Umgebungstemperatur (Betrieb)	-40 °C ... 90 °C (bei fester Verlegung)
Umgebungstemperatur (Betrieb)	-5 °C ... 80 °C (bei beweglicher Verlegung)

Sensor-/Aktor-Box - SACB-8/16-10,0PUR SCO - 1517071

Technische Daten

Stammleitungsanschlussdaten

Anschlussart	Festanschluss
Kabellänge	10 m
Anzugdrehmoment Steckplatz Sensor-/Aktor-Leitung	0,4 Nm
Anzugdrehmoment-Verschlussschraube	0,4 Nm

Materialangaben

Material Gehäuse	PBT
Material Vergussmasse	PUR
Material Kontakt	Cu-Legierung
Material Kontaktoberfläche	vergoldet
Material Kontaktträger	PA
Material Gewindehülse	Zink-Druckguss
Material Gewindehülseoberfläche	vernickelt
Material O-Ring	NBR

Anschlussbelegung

Steckplatz/Pol = Aderfarbe oder Anschluss	1 / 4 (A) = WH
Steckplatz/Pol = Aderfarbe oder Anschluss	1 / 2 (B) = GY/PK
Steckplatz/Pol = Aderfarbe oder Anschluss	2 / 4 (A) = GN
Steckplatz/Pol = Aderfarbe oder Anschluss	2 / 2 (B) = RD/BU
Steckplatz/Pol = Aderfarbe oder Anschluss	3 / 4 (A) = YE
Steckplatz/Pol = Aderfarbe oder Anschluss	3 / 2 (B) = WH/GN
Steckplatz/Pol = Aderfarbe oder Anschluss	4 / 4 (A) = GY
Steckplatz/Pol = Aderfarbe oder Anschluss	4 / 2 (B) = BN/GN
Steckplatz/Pol = Aderfarbe oder Anschluss	5 / 4 (A) = PK
Steckplatz/Pol = Aderfarbe oder Anschluss	5 / 2 (B) = WH/YE
Steckplatz/Pol = Aderfarbe oder Anschluss	6 / 4 (A) = RD
Steckplatz/Pol = Aderfarbe oder Anschluss	6 / 2 (B) = YE/BN
Steckplatz/Pol = Aderfarbe oder Anschluss	7 / 4 (A) = BK
Steckplatz/Pol = Aderfarbe oder Anschluss	7 / 2 (B) = WH/GY
Steckplatz/Pol = Aderfarbe oder Anschluss	8 / 4 (A) = VT
Steckplatz/Pol = Aderfarbe oder Anschluss	8 / 2 (B) = GY/BN
Steckplatz/Pol = Aderfarbe oder Anschluss	1-8 / 1 (+ 120 V) = BN
Steckplatz/Pol = Aderfarbe oder Anschluss	1-8 / 3 (0 V) = BU
Steckplatz/Pol = Aderfarbe oder Anschluss	1-8 / 5 (PE) = GN/YE

Leitung

Kabeltyp	PUR/PVC schwarz
Kabeltyp (Kurzzeichen)	PUR
Kabelkurzzeichen	LiYY11Y-HF
UL AWM Style	20549 (80 °C / 300 V)
Leiterquerschnitt	16x 0,5 mm ² (Signalleitung)
Leiterquerschnitt	3x 1 mm ² (Energieleitung)

Sensor-/Aktor-Box - SACB-8/16-10,0PUR SCO - 1517071

Technische Daten

Leitung

AWG Signalleitung	20
AWG Spannungsversorgung	17
Leiteraufbau Signalleitung	28x 0,15 mm
Leiteraufbau Spannungsversorgung	56x 0,15 mm
Aderdurchmesser inkl. Isolierung	1,5 mm ±0,1 mm (Signalleitung)
Aderdurchmesser inkl. Isolierung	2,1 mm ±0,1 mm (Energieleitung)
Aderfarben	braun, blau, grün-gelb, weiß, grün, gelb, grau, rosa, rot, schwarz, violett, grau-rosa, rot-blau, weiß-grün, braun-grün, weiß-gelb, gelb-braun, weiß-grau, grau-braun
Gesamtverseilung	Adern in Lagen verseilt
Außenmantel, Farbe	schwarz RAL 9005
Wandstärke Innenmantel	≥ 0,15 mm
Wandstärke Außenmantel	≥ 0,76 mm
Kabelaußendurchmesser D	10,5 mm ± 0,2 mm
Mindestbiegeradius, fest verlegt	7,5 x D
Mindestbiegeradius, flexibel verlegt	10 x D
Anzahl der Biegezyklen	1500000
Mindestbiegeradius, Schleppketteneinsatz	10 x D
Verfahrweg	2 m
Verfahrgeschwindigkeit	2 m/s
Kabelgewicht	183,7 kg/km
Außenmantel, Material	PUR
Material Innenmantel	PVC
Material Aderisolation	PVC
Material Leiter	blanke Cu-Litze
Nennspannung Leitung	300 V
Prüfspannung Leitung	2000 V
Besondere Eigenschaften	silikonfrei
Flammwidrigkeit	nach DIN EN 50265
Ölbeständigkeit	nach VDE 0472 Teil 803
Sonstige Beständigkeit	gut beständig gegen Säuren, Laugen und Lösemittel
Umgebungstemperatur (Betrieb)	-40 °C ... 90 °C (Kabel, feste Verlegung)
Umgebungstemperatur (Betrieb)	-5 °C ... 80 °C (Kabel, bewegliche Verlegung)

Klassifikationen

eCl@ss

eCl@ss 4.0	27140815
eCl@ss 4.1	27140815
eCl@ss 5.0	27143423
eCl@ss 5.1	27143423
eCl@ss 6.0	27143423

Sensor-/Aktor-Box - SACB-8/16-10,0PUR SCO - 1517071

Klassifikationen

eCl@ss

eCl@ss 7.0	27449001
eCl@ss 8.0	27449001

ETIM

ETIM 2.0	EC000200
ETIM 3.0	EC001856
ETIM 4.0	EC002585
ETIM 5.0	EC002585

UNSPSC

UNSPSC 6.01	31261501
UNSPSC 7.0901	31261501
UNSPSC 11	31261501
UNSPSC 12.01	31261501
UNSPSC 13.2	31261501

Approbationen

UL Recognized / cUL Recognized / GOST / cULus Recognized /

Approbationsdetails

UL Recognized	
Nennspannung UN	120 V
Nennstrom IN	3 A
mm ² /AWG/kcmil	

cUL Recognized	
Nennspannung UN	120 V
Nennstrom IN	3 A
mm ² /AWG/kcmil	

GOST	
-------------	--

Sensor-/Aktor-Box - SACB-8/16-10,0PUR SCO - 1517071

Approbationen

cULus Recognized  US

Zubehör

Schutzkappe

PROT-MS SCO - 1553129



Gerätemarker unbeschriftet

SS-ZB 17,5 WH - 0804963



Drehmomentwerkzeug

TSD 04 SAC - 1208429



Schraubwerkzeug

SAC BIT M12-D15 - 1208432



Sensor-/Aktor-Box - SACB-8/16-10,0PUR SCO - 1517071

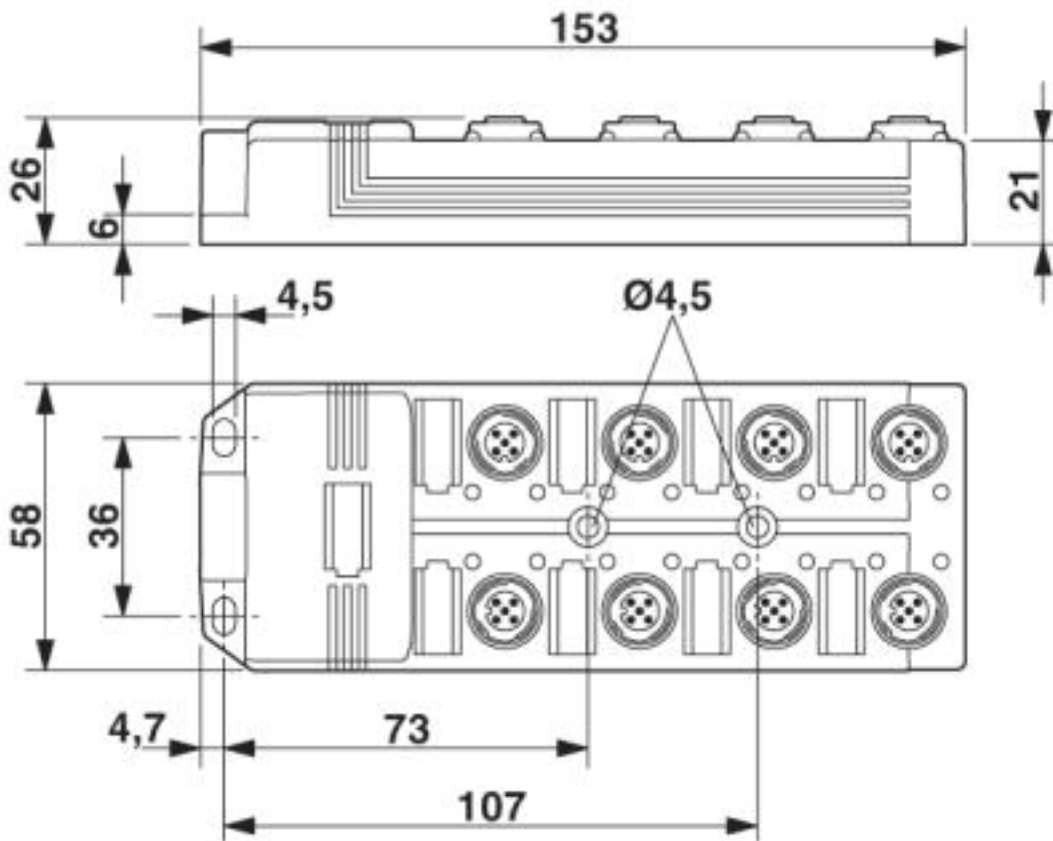
Zubehör

SACC BIT M12-D20 - 1208445



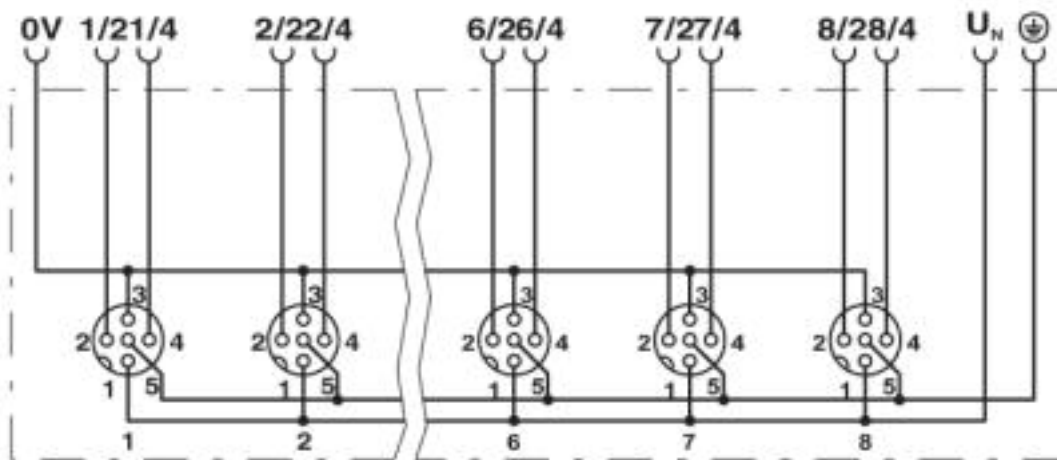
Zeichnungen

Maßzeichnung

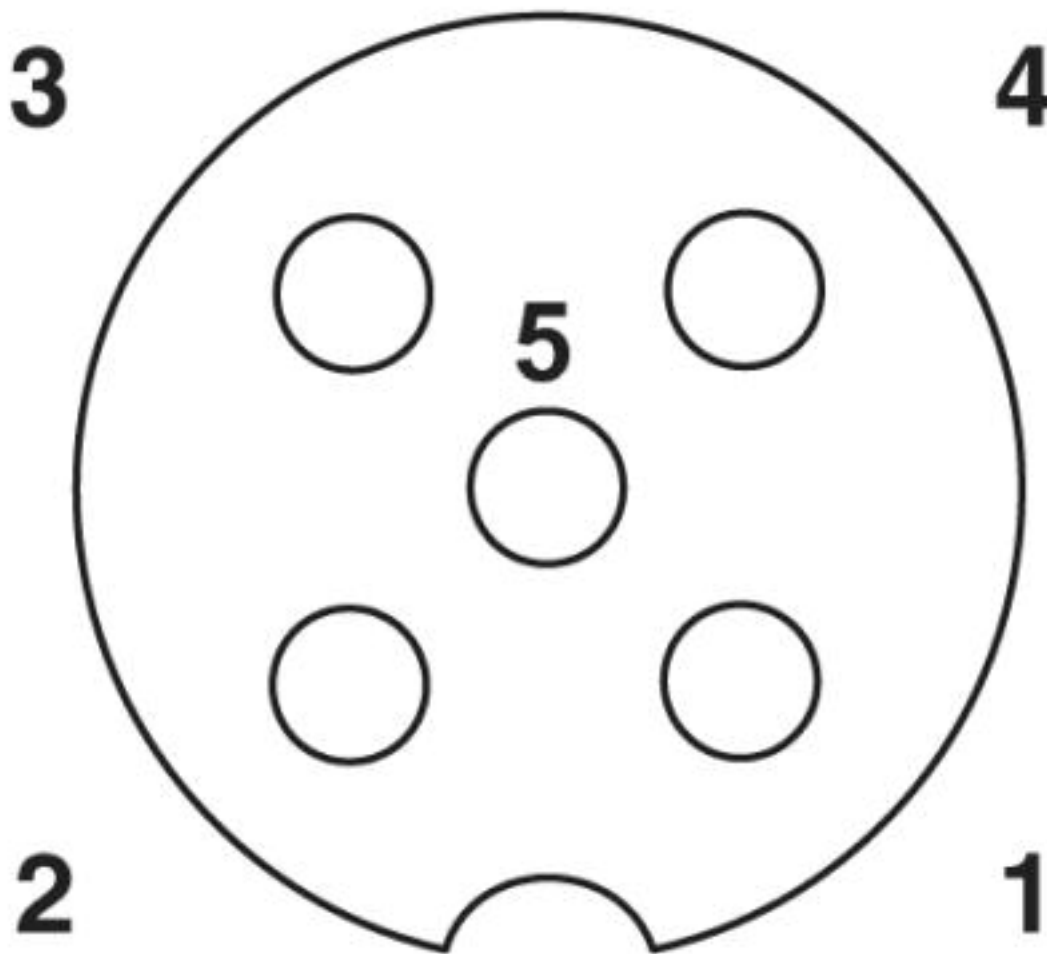


Sensor-/Aktor-Box - SACB-8/16-10,0PUR SCO - 1517071

Schaltplan



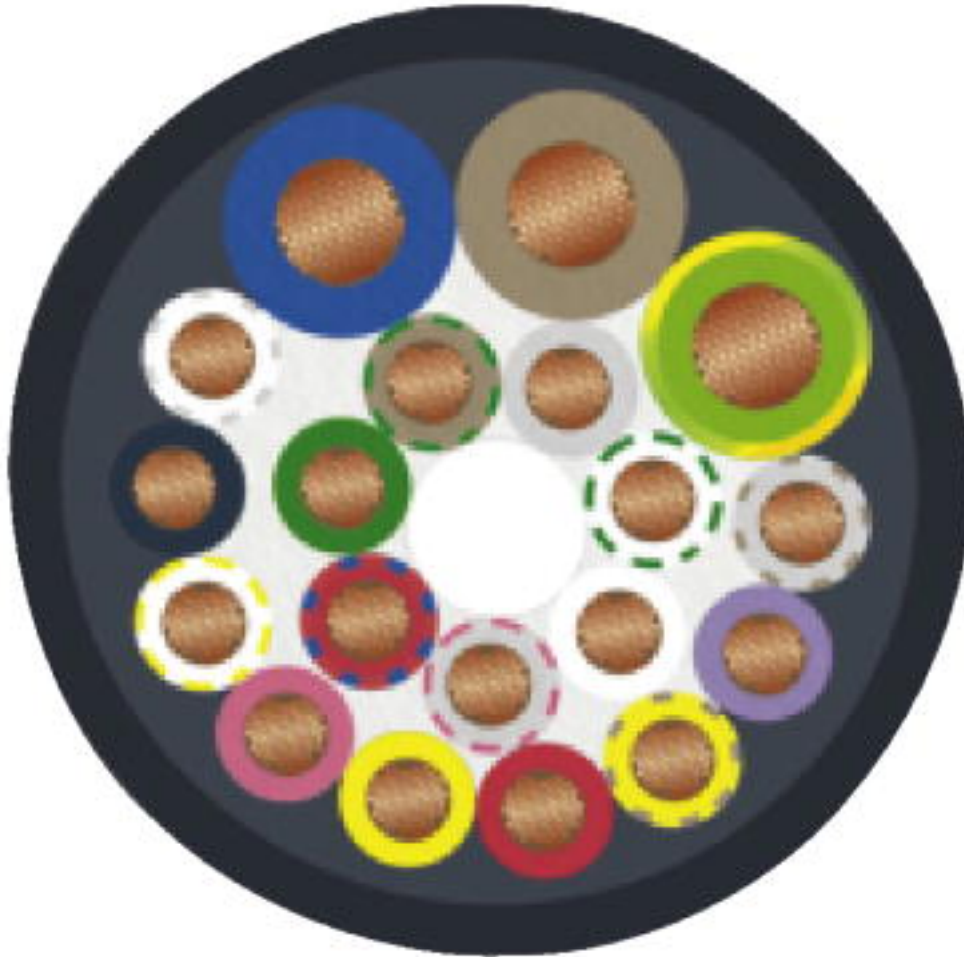
Schemazeichnung



M12-Steckplatz Buchse, 5-polig

Sensor-/Aktor-Box - SACB-8/16-10,0PUR SCO - 1517071

Kabelquerschnitt



PUR/PVC schwarz [PUR]

© Phoenix Contact 2013 - alle Rechte vorbehalten
<http://www.phoenixcontact.com>