

Kontakteinsatz - HC-K 4/8-EBUS - 1679320

Bitte beachten Sie, dass die hier angegebenen Daten dem Online-Katalog entnommen sind. Die vollständigen Informationen und Daten entnehmen Sie bitte der Anwenderdokumentation. Es gelten die Allgemeinen Nutzungsbedingungen für Internet-Downloads. (<http://download.phoenixcontact.de>)



HEAVYCON Buchseneinsatz, Serie K4/8, für 4 Leistungs- und 8 Steuerkontakte, Schraubanschluss ohne Drahtschutz

Kaufmännische Daten

Verpackungseinheit	1
GTIN	4017918163563

Technische Daten

Allgemein

Hinweis	Für HEAVYCON-ADVANCE und HEAVYCON-Gehäuse der Bauform B24
Anschlussstechnik	Schraubanschluss (Leistungskontakte)
Anschlussstechnik	Schraubanschluss (Steuerkontakte)
Anzugsdrehmoment	2 Nm (1,5 mm ² - 2,5 mm ²)
Anzugsdrehmoment	3 Nm (4 - 16 mm ²)
Anzugsdrehmoment	0,5 Nm (Steuerkontakte)
Verschmutzungsgrad	3
Überspannungskategorie	III
Polzahl	4+8+PE
Anzahl Leistungskontakte	4
Anzahl Steuerkontakte	8
Steckzyklen	≥ 500
Bauform	B24
Anschlussquerschnitt	1,5 mm ² ... 16 mm ² (Leistungskontakte)
Anschlussquerschnitt	0,5 mm ² ... 2,5 mm ² (Steuerkontakte)
Anschlussquerschnitt AWG	16 ... 6 (Leistungskontakte)
Anschlussquerschnitt AWG	20 ... 14 (Steuerkontakte)
Abisolierlänge der Einzelader	14 mm (Leistungskontakt)
Abisolierlänge der Einzelader	7 mm (Steuerkontakt)
Montagehinweis	Steckverbindungen dürfen nur last-/ spannungslos betätigt werden.
Montagehinweis	Aderenschutz einsetzen (Schraubanschlüsse sind ohne Drahtschutz)

Umgebungsbedingungen

Kontakteinsatz - HC-K 4/8-EBUS - 1679320

Technische Daten

Umgebungsbedingungen

Umgebungstemperatur (Betrieb)	-40 °C ... 125 °C
-------------------------------	-------------------

Materialangaben

Brennbarkeitsklasse nach UL 94	HB
Material Kontakt	Cu-Legierung
Material Kontaktoberfläche, Leistungskontakt	Ag
Material Kontaktoberfläche, Steuerkontakt	Ag
Material Kontaktträger	PA

Elektrische Kennwerte

Bemessungsspannung (III/3)	400 V (Leistungskontakte)
Bemessungsspannung (III/3)	400 V (Steuerkontakte)
Bemessungsstoßspannung	6 kV (Leistungskontakte)
Bemessungsstoßspannung	6 kV (Steuerkontakte)
Bemessungsstrom	80 A (Leistungskontakte)
Bemessungsstrom	16 A (Steuerkontakte)

Klassifikationen

eCl@ss

eCl@ss 4.0	27140816
eCl@ss 4.1	27140816
eCl@ss 5.0	27143424
eCl@ss 5.1	27143424
eCl@ss 6.0	27143424
eCl@ss 7.0	27440209
eCl@ss 8.0	27440209

ETIM

ETIM 2.0	EC000438
ETIM 3.0	EC000438
ETIM 4.0	EC000438
ETIM 5.0	EC000438

UNSPSC


UNSPSC 6.01	30211923
UNSPSC 7.0901	39121522
UNSPSC 11	39121522
UNSPSC 12.01	39121522
UNSPSC 13.2	39121522

Approbationen


Kontakteinsatz - HC-K 4/8-EBUS - 1679320

Approbationen

Approbationsdetails

UL Recognized 	
Nennspannung UN	600 V
Nennstrom IN	
mm ² /AWG/kcmil	

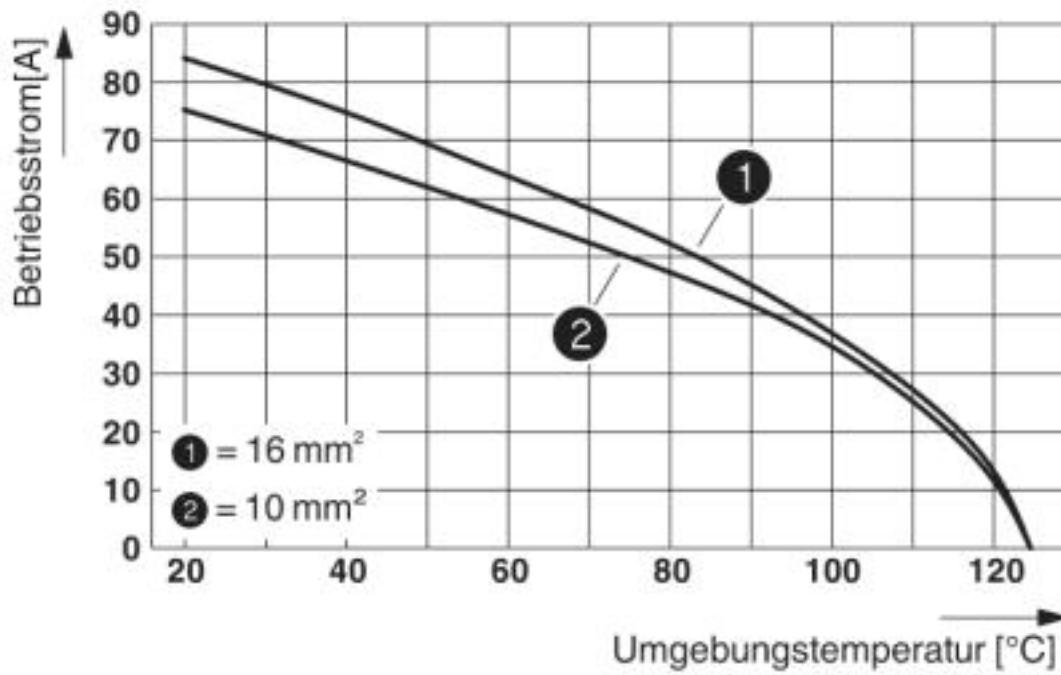
GOST 

CSA 	
Nennspannung UN	600 V
Nennstrom IN	80 A
mm ² /AWG/kcmil	16-4

Zeichnungen

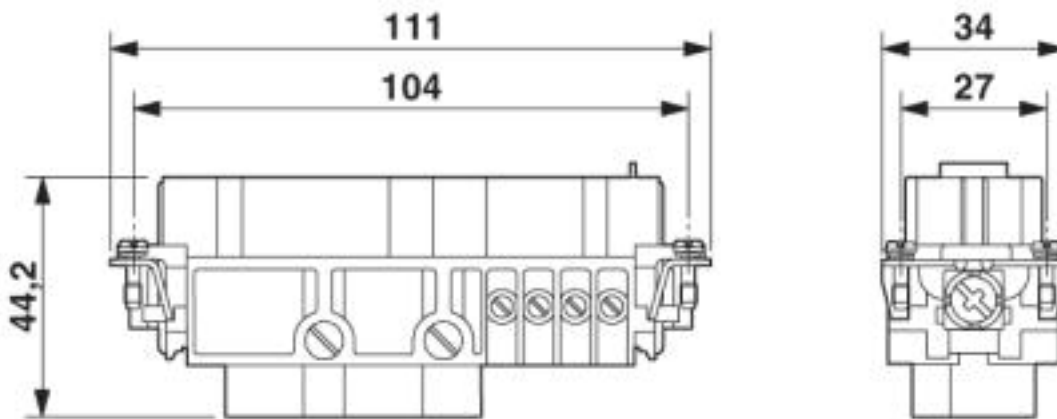
Kontakteinsatz - HC-K 4/8-EBUS - 1679320

Diagramm



Derating-Diagramm

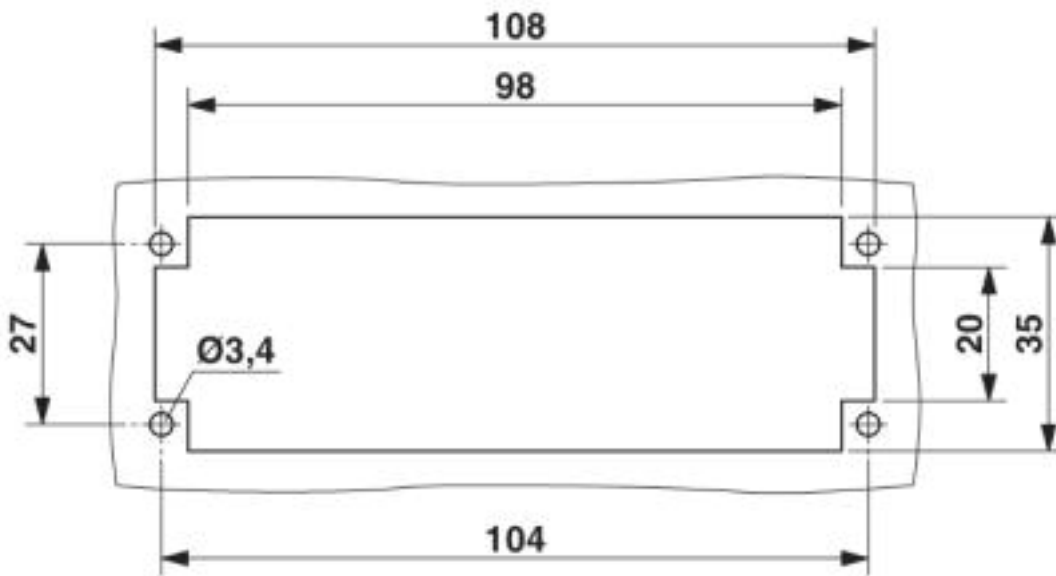
Maßzeichnung



Buchseneinsatz

Kontakteinsatz - HC-K 4/8-EBUS - 1679320

Maßzeichnung



Montageausschnitt

Kontakteinsatz - HC-K 4/8-EBUS - 1679320

Schemazeichnung

