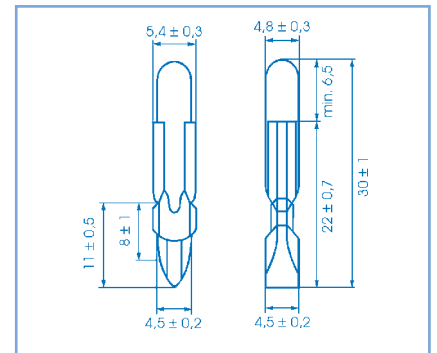
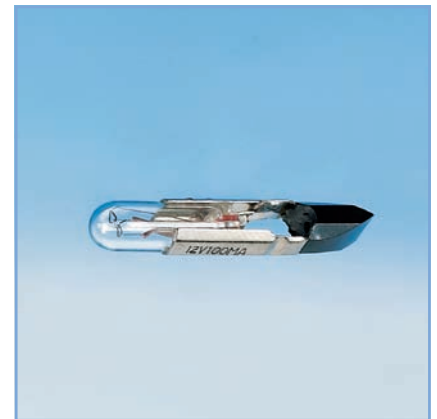


Telefonstecklampen

T5,5

(5,4 x 30 mm)

Spannung	Strom	Leistung	Artikel-Nr.	EAN 4021553...
6V	20mA	0,12W	00530620	335209
	40mA	0,24W	00530640	335216
	50mA	0,3W	00530650	335575
	200mA	1,2W	00530602	335223
12V	20mA	0,24W	00531220	335230
	40mA	0,48W	00531240	335247
	50mA	0,54W	00531250	335254
	100mA	1,2W	00531210	335261
16V	50mA	0,8W	00531650	335278
18V	25mA	0,5W	00531825	524682
24V	20mA	0,5W	00532420	335285
	25mA	0,6W	00532425	335292
	30mA	0,7W	00532430	335308
	40mA	1,0W	00532440	335315
	50mA	1,2W	00532450	335322
	80mA	2,0W	00532480	335339
28V	20mA	0,56W	00532820	335346
	40mA	1,12W	00532840	335353
	50mA	1,4W	00532850	335360
30V	20mA	0,6W	00533020	335377
	40mA	1,2W	00533040	335384
	40mA	Grün	00533040-G	335612
	40mA	Rot	00533040-R	335629
	50mA	1,5W	00533050	335391
32V	33mA	1,0W	00533233	335407
36V	20mA	0,72W	00533620	335414
	35mA	1,2W	00533635	335582
	40mA	1,44W	00533640	335421
	50mA	1,8W	00533650	335438
48V	20mA	1,0W	00534820	335445
	25mA	1,2W	00534825	335452
	30mA	1,4W	00534830	335469
	40mA	2,0W	00534840	335476
60V	20mA	1,2W	00536020	335483
	40mA	2,4W	00536040	335599
70V	20mA	1,4W	00537020	335490
80V	20mA	1,6W	00538020	335506
Glimmlampe mit Widerstand				
115V			00531122	335537
230V			00532222	335513
Glimmlampe mit Widerstand grün				
115V			00531123	335544
230V			00532223	335520
Lampenzieher T1½			01909003	



Kleinslampen

Abweichende Spannungen und Leistungen auf Anfrage lieferbar (VPE 100 Stück) !