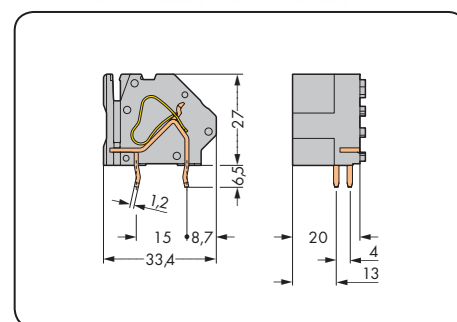
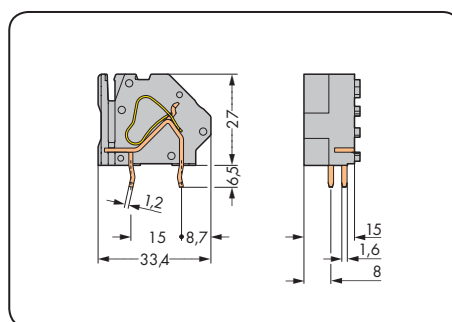
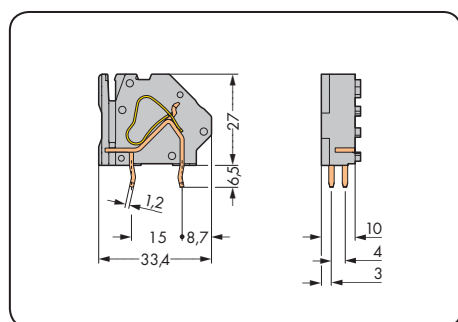
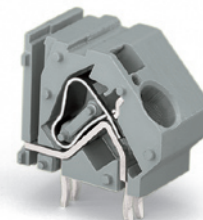
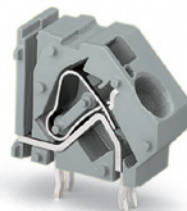





Rastermaß 10 mm / 0.394 in		Rastermaß 15 mm / 0.591 in		Rastermaß 20 mm / 0.787 in	
0,2 – 16 mm ²	AWG 24 – 6	0,2 – 16 mm ²	AWG 24 – 6	0,2 – 16 mm ²	AWG 24 – 6
320 V/4 kV/2 76 A	300 V/10 A	1000 V/8 kV/2 76 A	300 V/65 A	1000 V/12 kV/2 76 A	600 V/65 A



Farbe	Bestellnr.	VPE	Farbe	Bestellnr.	VPE	Farbe	Bestellnr.	VPE
Anreihbare Einzelklemme mit Brückungsschacht, 4 Lötstifte/Pol			Anreihbare Einzelklemme mit Brückungsschacht, 4 Lötstifte/Pol			Anreihbare Einzelklemme mit Brückungsschacht, 4 Lötstifte/Pol		
● grau	745-851/006-000	100	● grau	745-871/006-000	100	● grau	745-881/006-000	50
● lichtgrau	745-853/006-000	100	● lichtgrau	745-873/006-000	100	● lichtgrau	745-883/006-000	50
① blau	745-854/006-000	100	① blau	745-874/006-000	100	① blau	745-884/006-000	50
● grün-gelb	745-857/006-000	100	● grün-gelb	745-877/006-000	100	● grün-gelb	745-887/006-000	50
● hellgrün	745-858/006-000	100	● hellgrün	745-878/006-000	100	● hellgrün	745-888/006-000	50
○ Ex e II	745-853/006-000/999-950		○ Ex e II	745-873/006-000/999-950		○ Ex e II	745-883/006-000/999-950	
①	Für Ex i-Anwendungen geeignet		①	Für Ex i-Anwendungen geeignet		①	Für Ex i-Anwendungen geeignet	
Zusatz-Bestellnr. für Einzelklemmen mit 5 mm langen Lötstiften		 /007-000					

Abschluss- und Endplatten, Serie 745 – 16 mm ²	Bestellnr.	VPE
 Abschlussplatte, anrastbar, 1,5 mm dick, grau	745-500	500 (10 x 50)
 Abschlussplatte mit Befestigungsflansch, grau	745-540	200 (4 x 50)
 Endplatte mit Befestigungsflansch, grau	745-545	200 (4 x 50)
Zusatz-Bestellnr. für Abschluss- und Endplatten in Farben		
● blau /000-006	Bestellnr.-Beispiel:
● lichtgrau /000-009	Abschlussplatte mit Befestigungsflansch,
● grün-gelb /000-016	lichtgrau: 745-540/000-009
● hellgrün /000-017	