

Datenblatt | Artikelnummer: 250-404

Leiterplattenklemme; Drücker; 0,5 mm<sup>2</sup>; Rastermaß 2,5 mm; 4-polig; Push-in  
CAGE CLAMP®



[www.wago.com/250-404](http://www.wago.com/250-404)

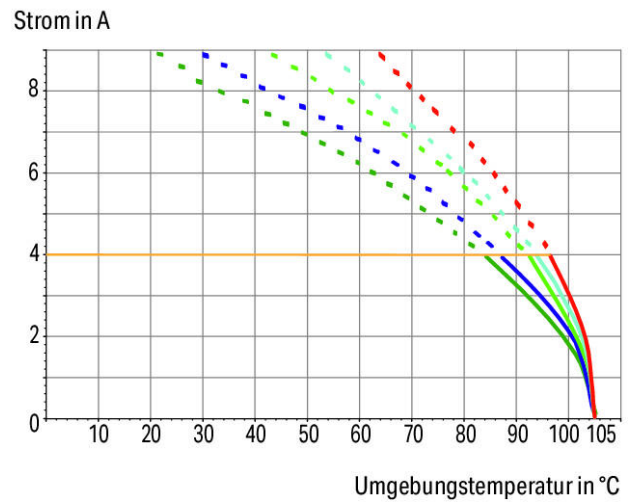


RoHS   
Compliant

BOMcheck.net

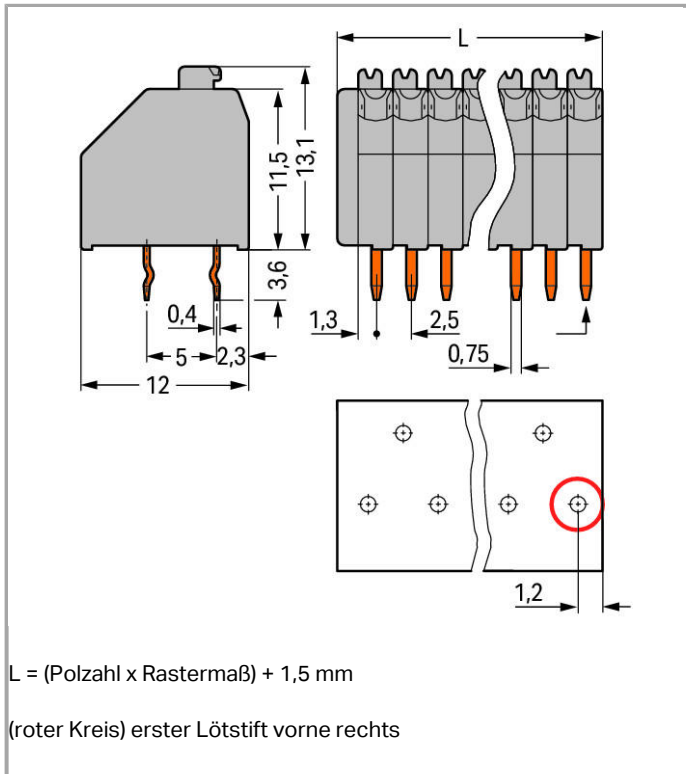
Farbe: ■

**Strombelastbarkeitskurve**  
Rastermaß 2,5 mm / Leiterquerschnitt 0,5 mm<sup>2</sup> „f“  
In Anlehnung an: EN 60512-5-2 / Reduktionsfaktor 1



2-, 4-, 6-, 12-, 24- polig

— Nennstrom der Klemme



## Artikelbeschreibung

- Kompakte Klemmenleisten mit Drückern
- Eindrätige Leiter direkt steckbar
- Drückerbetätigung für das Anschließen von feindrätigen Leitern und das Lösen von Leitern
- 45°-Leitereinführung für komfortable und platzsparende Verdrahtung
- Individuelle Farbkombinationen
- Klemmenleisten auf Anfrage auch mit Rasterzwischenstücken erhältlich

Weitere Varianten können über den WAGO Vertrieb angefragt oder ggfs. unter <https://configurator.wago.com> konfiguriert werden: Andere Farben, Andere Polzahlen, Direkte Bedruckung, Farbige gemischte Klemmenleisten, Klemmenleisten mit Rasterzwischenstücken

## Daten

### Elektrische Daten

#### Bemessungsdaten gemäß IEC/EN 60664-1

Bemessungsspannung (III / 3)	160 V
Bemessungsstoßspannung (III / 3)	2.5 kV
Bemessungsspannung (III / 2)	160 V
Bemessungsstoßspannung (III / 2)	2.5 kV
Bemessungsspannung (II / 2)	320 V
Bemessungsstoßspannung (II / 2)	2.5 kV

Bemessungsstrom	4 A
Legende Bemessungsdaten	(III / 2) $\Delta$ Überspannungskategorie III / Verschmutzungsgrad 2

### Bemessungsdaten gemäß UL 1059

Bemessungsspannung UL (Use Group B)	300 V
Bemessungsstrom UL (Use Group B)	5 A
Bemessungsspannung UL (Use Group D)	300 V
Bemessungsstrom UL (Use Group D)	5 A

### Bemessungsdaten gemäß CSA

Bemessungsspannung CSA (Use Group B)	300 V
Bemessungsstrom CSA (Use Group B)	5 A
Bemessungsspannung CSA (Use Group D)	300 V
Bemessungsstrom CSA (Use Group D)	5 A

### Anschlussdaten

Anschlusstechnik	Push-in CAGE CLAMP®
Betätigungsart	Drücker
Eindrähtiger Leiter	0,14 ... 0,5 mm <sup>2</sup> / 24 ... 20 AWG
Feindrähtiger Leiter	0,2 ... 0,5 mm <sup>2</sup> / 24 ... 20 AWG
Leiterdurchmesser	0,4 ... 0,8 mm
Abisolierlänge	8,5 ... 9,5 mm / 0.33 ... 0.37 inch
Leiteranschlussrichtung zur Leiterplatte	45°
Polzahl	4
Gesamte Anzahl der Klemmstellen	4
Gesamte Anzahl der Potentiale	4
Anzahl Anschlusstypen	1
Anzahl der Ebenen	1

### Geometrische Daten

Rastermaß	2,5 mm (0.098 inch)
Breite	11,5 mm / 0.453 inch
Höhe	16,7 mm / 0.657 inch
Höhe ab Oberfläche	13,1 mm / 0.516 inch
Tiefe	12 mm / 0.472 inch
Lötstiftlänge	3.6 mm
Lötstiftabmessungen	0,4 x 0,75 mm
Bohrlochdurchmesser mit Toleranz	1 <sup>(+ 0,1)</sup> mm

## Leiterplattenkontaktierung

Leiterplattenkontaktierung	THT
Lötstifanordnung	über die gesamte Klemmenleiste versetzt
Anzahl der Lötstifte pro Potential	1

## Werkstoffdaten

Farbe	grau
Isolierstoffgruppe	I
Isolierwerkstoff	Polyamid 66 (PA 66)
Brennbarkeitsklasse gemäß UL 94	V0
Klemmfederwerkstoff	Kupferlegierung
Kontaktoberfläche	verzinkt
Brandlast	0.034 MJ
Gewicht	1.581 g

## Umgebungsbedingungen

Grenztemperaturbereich	-60 ... +105 °C
------------------------	-----------------

## Kaufmännische Daten

Ursprungsland	CH
GTIN	4044918642859
Zolltarifnummer	85369010000
Produktgruppe	4 (GDS- und Durchführungsklemmen)
eCl@ss 9.0	27-44-04-01
eCl@ss 8.0	27-44-04-01
ETIM 6.0	EC002643
ETIM 5.0	EC002643

## Zulassungen / Zertifikate


### Länderspezifische Zulassungen

Logo	Zulassung	Zertifikatsname
	CCA DEKRA Certification B.V.	NTR NL-7100
	CCA DEKRA Certification B.V.	NTR NL-7449
	CCA DEKRA Certification B.V.	2188127.01



	CSA DEKRA Certification B.V.	1132097
	KEMA/KEUR DEKRA Certification B.V.	2160584.18
	KEMA/KEUR DEKRA Certification B.V.	71-105258
	VDE VDE Prüf- und Zertifizierungsinstitut	40028888

**Schiff Zulassungen**




Logo	Zulassung	Zertifikatsname
	<b>DNV GL</b> Det Norske Veritas, Germanischer Lloyd	TAE000016Z

**UL-Zulassungen**

Logo	Zulassung	Zertifikatsname
	<b>UL</b> UL International Germany GmbH	E45172 sec. 6

**Passende Produkte**

**Beschriftungsmaterial**

	<b>Art-Nr.: 210-331/250-202</b> Beschriftungsstreifen; als Bogen DIN A4; bedruckt; 1-16 (400x); Streifenhöhe 2,3 mm; Streifenlänge 182 mm; Aufdruck waagerecht; Selbstklebend	<a href="http://www.wago.com/210-331/250-202">www.wago.com/210-331/250-202</a>
	<b>Art-Nr.: 210-331/250-204</b> Beschriftungsstreifen; als Bogen DIN A4; bedruckt; 17-32 (400x); Streifenhöhe 2,3 mm; Streifenlänge 182 mm; Aufdruck waagerecht; Selbstklebend	<a href="http://www.wago.com/210-331/250-204">www.wago.com/210-331/250-204</a>
	<b>Art-Nr.: 210-331/250-206</b> Beschriftungsstreifen; als Bogen DIN A4; bedruckt; 33-48 (400x); Streifenhöhe 2,3 mm; Streifenlänge 182 mm; Aufdruck waagerecht; Selbstklebend	<a href="http://www.wago.com/210-331/250-206">www.wago.com/210-331/250-206</a>



Art-Nr.: 210-331/250-207

Beschriftungsstreifen; als Bogen DIN A4; bedruckt; 1-48 (100x); Streifenhöhe 2,3 mm; Streifenlänge 182 mm; Aufdruck waagrecht; Selbstklebend

[www.wago.com/210-331/250-207](http://www.wago.com/210-331/250-207)

#### Prüfen und Messen



Art-Nr.: 735-500

Prüfstift; Prüfleitung zum Anlöten

[www.wago.com/735-500](http://www.wago.com/735-500)

#### Werkzeug



Art-Nr.: 210-647

Betätigungswerkzeug mit teilisoliertem Schaft; Klinge (2,5 x 0,4) mm; kurz

[www.wago.com/210-647](http://www.wago.com/210-647)



Art-Nr.: 210-719

Betätigungswerkzeug mit teilisoliertem Schaft; Typ 1, Klinge (2,5 x 0,4) mm

[www.wago.com/210-719](http://www.wago.com/210-719)

#### Downloads

##### smartDATA

##### CAD Daten

3D Download 250-404

URL

Download

##### Leiterplatten Bibliotheken

EAGLE Bibliothek für WAGO-Leiterplattenklemmen

Kompatibel ab EAGLE PCB Design Software Version 6.x

2.1

Nov 17, 2017

ZIP

23,9 MB

Download

TARGET Bibliothek für WAGO-Leiterplattenklemmen

Kompatibel ab TARGET PCB Design Software Version 17.x

1.1.0

Oct 6, 2014

ZIP

27,1 MB

Download

DesignSpark Bibliothek für WAGO-Leiterplattenklemmen

Kompatibel ab DesignSpark PCB Version 4.x

2.1

Oct 6, 2014

ZIP

22,5 MB

Download

Änderungen vorbehalten.

WAGO Kontakttechnik GmbH & Co. KG

Hansastr. 27

32423 Minden

Telefon: +49571 887-0

E-Mail: [info.de@wago.com](mailto:info.de@wago.com) | Web: [www.wago.com](http://www.wago.com)

Haben Sie Fragen zu unseren Produkten?

Wir stehen Ihnen telefonisch unter +49 (571) 887-44222 gern zur Verfügung.