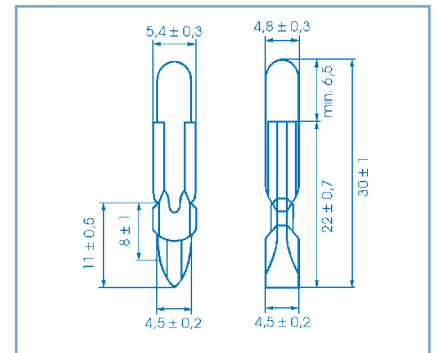
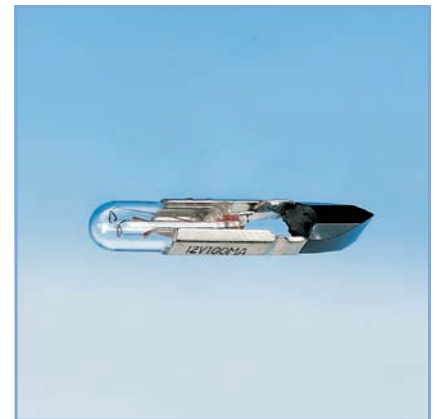


**Telefonstecklampen**

**T5,5**

**(5,4 x 30 mm)**

Spannung	Strom	Leistung	Artikel-Nr.	EAN 4021553...
6V	20mA	0,12W	<b>00530620</b>	335209
	40mA	0,24W	<b>00530640</b>	335216
	50mA	0,3W	<b>00530650</b>	335575
	200mA	1,2W	<b>00530602</b>	335223
12V	20mA	0,24W	<b>00531220</b>	335230
	40mA	0,48W	<b>00531240</b>	335247
	50mA	0,54W	<b>00531250</b>	335254
	100mA	1,2W	<b>00531210</b>	335261
16V	50mA	0,8W	<b>00531650</b>	335278
18V	25mA	0,5W	<b>00531825</b>	524682
24V	20mA	0,5W	<b>00532420</b>	335285
	25mA	0,6W	<b>00532425</b>	335292
	30mA	0,7W	<b>00532430</b>	335308
	40mA	1,0W	<b>00532440</b>	335315
	50mA	1,2W	<b>00532450</b>	335322
	80mA	2,0W	<b>00532480</b>	335339
28V	20mA	0,56W	<b>00532820</b>	335346
	40mA	1,12W	<b>00532840</b>	335353
	50mA	1,4W	<b>00532850</b>	335360
30V	20mA	0,6W	<b>00533020</b>	335377
	40mA	1,2W	<b>00533040</b>	335384
	40mA	Grün	<b>00533040-G</b>	335612
	40mA	Rot	<b>00533040-R</b>	335629
	50mA	1,5W	<b>00533050</b>	335391
32V	33mA	1,0W	<b>00533233</b>	335407
36V	20mA	0,72W	<b>00533620</b>	335414
	35mA	1,2W	<b>00533635</b>	335582
	40mA	1,44W	<b>00533640</b>	335421
	50mA	1,8W	<b>00533650</b>	335438
48V	20mA	1,0W	<b>00534820</b>	335445
	25mA	1,2W	<b>00534825</b>	335452
	30mA	1,4W	<b>00534830</b>	335469
	40mA	2,0W	<b>00534840</b>	335476
60V	20mA	1,2W	<b>00536020</b>	335483
	40mA	2,4W	<b>00536040</b>	335599
70V	20mA	1,4W	<b>00537020</b>	335490
80V	20mA	1,6W	<b>00538020</b>	335506
<b>Glimmlampe mit Widerstand</b>				
115V			<b>00531122</b>	335537
230V			<b>00532222</b>	335513
<b>Glimmlampe mit Widerstand grün</b>				
115V			<b>00531123</b>	335544
230V			<b>00532223</b>	335520
<b>Lampenzieher T1½</b>			<b>01909003</b>	



Kleinpampen

Abweichende Spannungen und Leistungen auf Anfrage lieferbar (VPE 100 Stück) !