

**Signalleuchten mit integrierter Leuchtstoffglimmlampe - 10 mm, Blende Pfeilform, 230 V, Blende grün**
**1.69.507.158/1502**

**Approbationen**

VDE	VDE 0710 (T85° für Glühlampen, T120° für Glimmlampen-Versionen)
-----	---

**Allgemein**

Blendenform	pfeilförmig
Blendenfarbe	transparent grün

**Einbaumaße**

Bundlänge	16 mm
Bundbreite	18,2 mm
Bauhöhe	3 mm
Einbautiefe	30 mm
Einbauöffnung	10 mm

**Mechanischer Aufbau**

Befestigung	Eindrücken in Einbauöffnung
Anschlüsse	Löt-/ Steckanschluss für 2,8 x 0,8 mm
Lampenfassung	nein
Leuchtmittel	Leuchtstoffglimmlampe

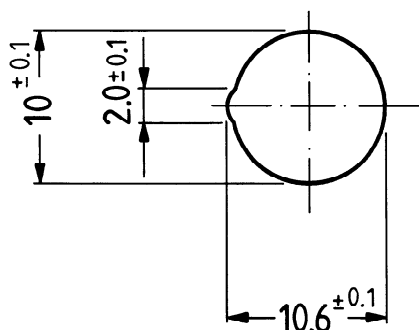
**Elektrische Kennwerte**

Grenzwert Spannung max.	230 V
-------------------------	-------

**Sonstige Angaben**

Schutzart frontseitig	IP40
Gewicht	2,5 g

Einbauöffnung



11.01.2011

---

