

Kugelbirnenlampen

KB

Sondersockel E12 (19 x 48 mm)

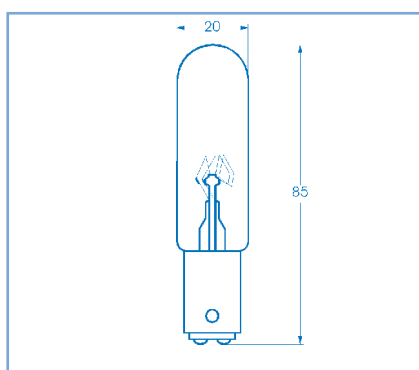


Spannung	Strom	Leistung	Artikel-Nr.	EAN 4021553....
6V	1,0A	6W	00112659	172804
12V	420mA	6W	00112660	172781
24V	210mA	5W	00112661	172989
	250mA	6W	00112662	172866
30V	200mA	6W	00112663	172873
48V	125mA	6W	00112664	172880
60V	100mA	6W	00112665	172897
120V	50mA	6W	00112666	162072
130V	30mA	4W	00112667	162256
250V	40mA	10W	00112658	172798

Röhrenlampen

RL Größe 1 klar

Socket E14 (20 x 85 mm)



Spannung	Strom	Leistung	Artikel-Nr.	EAN 4021553....
12V	1,25A	15W	00721215	182148
	2A	25W	00721225	182001
24V	625mA	15W	00722415	182018
	1A	25W	00722425	182025
42V	350mA	15W	00724215	182049
	600mA	25W	00724225	182056
60V	160mA	10W	00726010	182216
65V	230mA	15W	00726515	182070
80V	310mA	25W	00728025	182179
130V	115mA	15W	00721315	182124
	190mA	25W	00721325	182131
235V	64mA	15W	00722215	182087
260V	95mA	25W	00722625	182100

Röhrenlampen