

**Kugelbirnenlampen**

**KB**

**Sondersockel E12 (19 x 48 mm)**

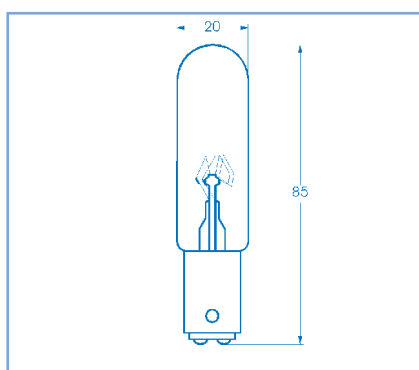


Spannung	Strom	Leistung	Artikel-Nr.	EAN 4021553....
6V	1,0A	6W	<b>00112659</b>	172804
12V	420mA	6W	<b>00112660</b>	172781
24V	210mA	5W	<b>00112661</b>	172989
	250mA	6W	<b>00112662</b>	172866
30V	200mA	6W	<b>00112663</b>	172873
48V	125mA	6W	<b>00112664</b>	172880
60V	100mA	6W	<b>00112665</b>	172897
120V	50mA	6W	<b>00112666</b>	162072
130V	30mA	4W	<b>00112667</b>	162256
250V	40mA	10W	<b>00112658</b>	172798

**Röhrenlampen**

**RL Größe 1 klar**

**Socket E14 (20 x 85 mm)**



Spannung	Strom	Leistung	Artikel-Nr.	EAN 4021553....
12V	1,25A	15W	<b>00721215</b>	182148
	2A	25W	<b>00721225</b>	182001
24V	625mA	15W	<b>00722415</b>	182018
	1A	25W	<b>00722425</b>	182025
42V	350mA	15W	<b>00724215</b>	182049
	600mA	25W	<b>00724225</b>	182056
60V	160mA	10W	<b>00726010</b>	182216
65V	230mA	15W	<b>00726515</b>	182070
80V	310mA	25W	<b>00728025</b>	182179
130V	115mA	15W	<b>00721315</b>	182124
	190mA	25W	<b>00721325</b>	182131
235V	64mA	15W	<b>00722215</b>	182087
260V	95mA	25W	<b>00722625</b>	182100

Röhrenlampen