

17.01.2011

## Signalleuchten mit integrierter LED - 10 mm, Blende rund, 24 - 28 V

**1.69.525.205/1300**

Mit eingebautem Strombegrenzungswiderstand. Weitere Spannungen auf Anfrage.



### Allgemein

Blendenform	Blende rund
Blendenfarbe	rot
Bunddurchmesser	12,5 mm

### Einbaumaße

Bauhöhe	3,2 mm
Einbautiefe	30,5 mm
Einbauöffnung	10 mm

### Mechanischer Aufbau

Befestigung	Eindrücken in Einbauöffnung
Anschlüsse	Löt-/ Steckanschluss für 2,8 x 0,8 mm
Lampenfassung	nein
Leuchtmittel	rot

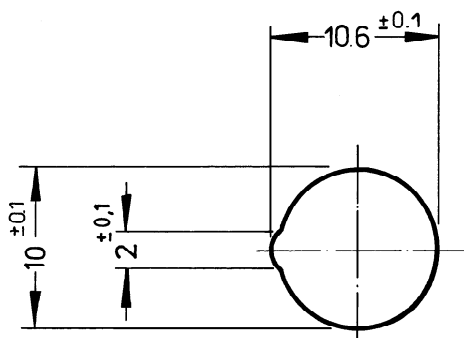
### Elektrische Kennwerte

Betriebsspannung UB	24 - 28 V
Integrierter Strombegrenzungswiderstand	ja
Durchlass-Spannung UF bei 25°C	bei 20 mA Durchlass-Strom 2,4 V
Sperrspannung UR bei 25°C	3 V
Durchlass-Strom, IF	15 - 20 mA
Sperrstrom IR bei 25°C	100 µA
Verlustleistung Ptot bei 25°C	max. 120 mW
Lichtstärke	200
Schutzdiode	nein

### Sonstige Angaben

Schutzart frontseitig	IP40
Gewicht	2,44 g

Einbauöffnung



17.01.2011

---

