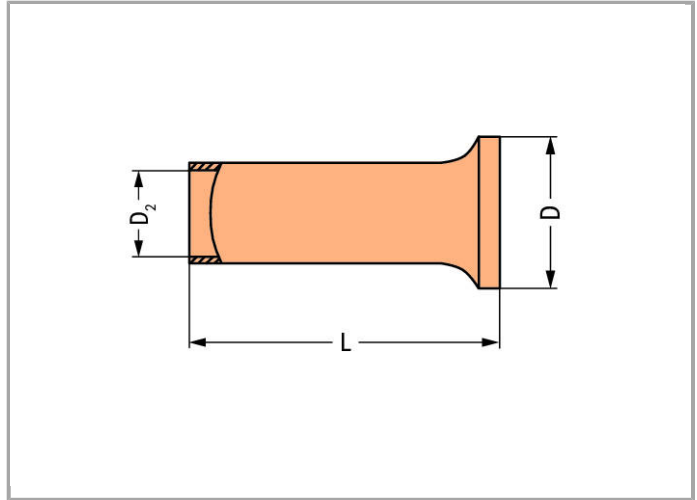
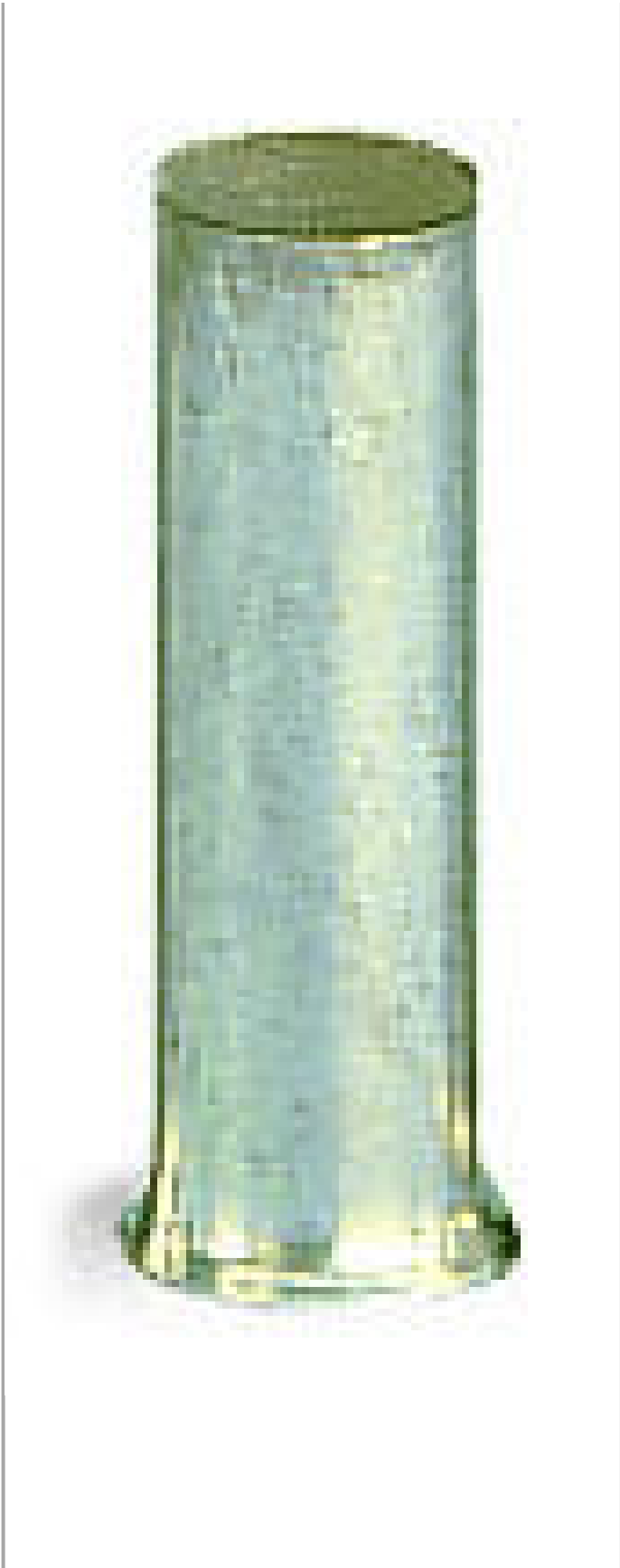


Datenblatt | Artikelnummer: 216-106

Aderendhülse; Hülse für 2,5 mm² / AWG 14; ohne Kunststoffkragen;
galvanisch verzinkt

www.wago.com/216-106





RoHS  Compliant 

Daten

Technische Daten

Produkthauptfunktion	Aderendhülse
Querschnitt Hülse AWG	14 AWG
Hülse für	2.5 mm ²

Anschlussdaten

Abisolierlänge	10 mm / 0.39 inch
----------------	-------------------

Geometrische Daten

Länge	10 mm
Durchmesser	3.4 mm
Durchmesser 2	2.2 mm

Werkstoffdaten

Gewicht	0.105 g
---------	---------

Kaufmännische Daten

Ursprungsland	DE
GTIN	4017332277686
Zolltarifnummer	85369010000
Produktgruppe	2 (Zubehör)
eCl@ss 9.0	27-40-02-01
eCl@ss 8.0	27-40-02-01
ETIM 6.0	EC000005
ETIM 5.0	EC000005

Downloads

Dokumentation

Ausschreibungstext

216-106	Oct 10, 2017	DOC 24,6 kB	Download
---------	--------------	----------------	----------



Änderungen vorbehalten.

WAGO Kontakttechnik GmbH & Co. KG
Hansastr. 27
32423 Minden
Telefon: +49571 887-0
E-Mail: info.de@wago.com | Web: www.wago.com

Haben Sie Fragen zu unseren Produkten?
Wir stehen Ihnen telefonisch unter +49 (571) 887-44222 gern zur
Verfügung.