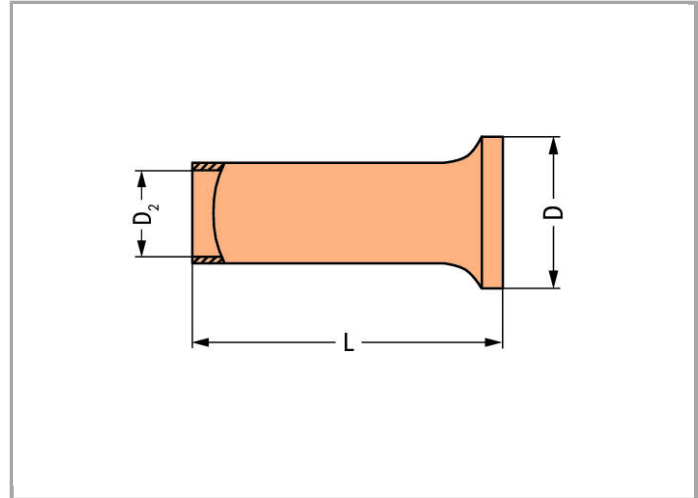


Datenblatt | Artikelnummer: 216-109

Aderendhülse; Hülse für 10 mm² / AWG 8; ohne Kunststoffkragen;
galvanisch verzinkt

www.wago.com/216-109



Daten
Technische Daten



Produkthauptfunktion	Aderendhülse
Querschnitt Hülse AWG	8 AWG
Hülse für	10 mm ²

Anschlussdaten

Abisolierlänge	12 mm / 0.47 inch
----------------	-------------------

Geometrische Daten

Länge	12 mm
Durchmesser	5.8 mm
Durchmesser 2	4.5 mm

Werkstoffdaten

Gewicht	0.331 g
---------	---------

Kaufmännische Daten

Ursprungsland	DE
GTIN	4017332277716
Zolltarifnummer	85369010000
Produktgruppe	2 (Zubehör)
eCl@ss 9.0	27-40-02-01
eCl@ss 8.0	27-40-02-01
ETIM 6.0	EC000005
ETIM 5.0	EC000005

Downloads

Dokumentation

Ausschreibungstext

216-109	Oct 10, 2017	DOC 24,6 kB	Download
---------	--------------	----------------	----------

Änderungen vorbehalten.