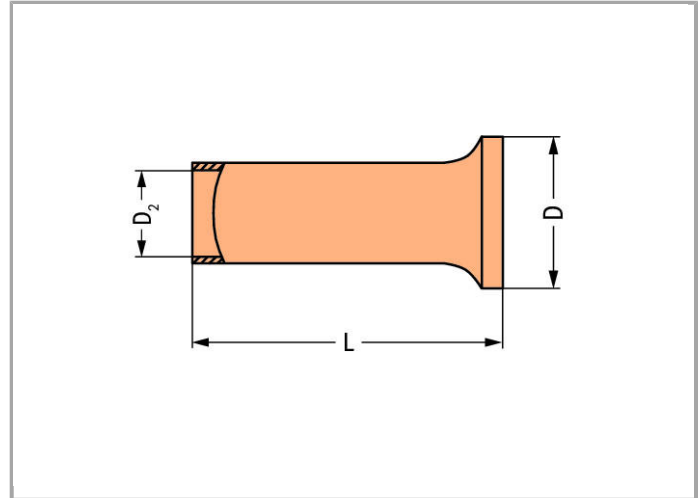
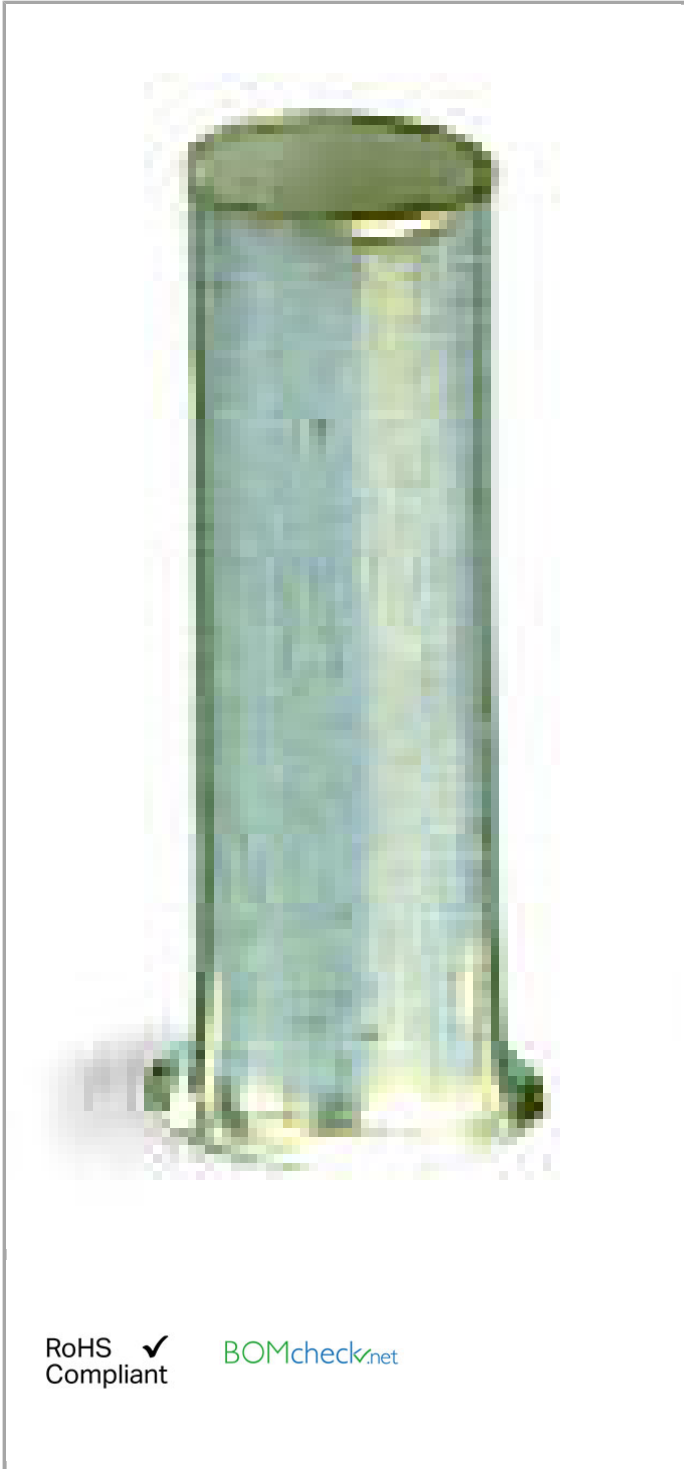


Datenblatt | Artikelnummer: 216-124

Aderendhülse; Hülse für 1,5 mm<sup>2</sup> / AWG 16; ohne Kunststoffkragen;  
galvanisch verzinkt

[www.wago.com/216-124](http://www.wago.com/216-124)



Daten



## Technische Daten

Produkthauptfunktion	Aderendhülse
Querschnitt Hülse AWG	16 AWG
Hülse für	1.5 mm <sup>2</sup>

## Anschlussdaten

Abisolierlänge	6 mm / 0.24 inch
----------------	------------------

## Geometrische Daten

Länge	6 mm
Durchmesser	2.8 mm
Durchmesser 2	1.7 mm

## Werkstoffdaten

Gewicht	0.052 g
---------	---------

## Kaufmännische Daten

Ursprungsland	DE
GTIN	4017332277662
Zolltarifnummer	85369010000
Produktgruppe	2 (Zubehör)
eCl@ss 9.0	27-40-02-01
eCl@ss 8.0	27-40-02-01
ETIM 6.0	EC000005
ETIM 5.0	EC000005

## Downloads

### Dokumentation

#### Ausschreibungstext

216-124	Oct 10, 2017	DOC 24,6 kB	Download
---------	--------------	----------------	----------

Änderungen vorbehalten.

WAGO Kontakttechnik GmbH & Co. KG  
Hansastr. 27  
32423 Minden  
Telefon: +49571 887-0  
E-Mail: [info.de@wago.com](mailto:info.de@wago.com) | Web: [www.wago.com](http://www.wago.com)

Haben Sie Fragen zu unseren Produkten?  
Wir stehen Ihnen telefonisch unter +49 (571) 887-44222 gern zur Verfügung.