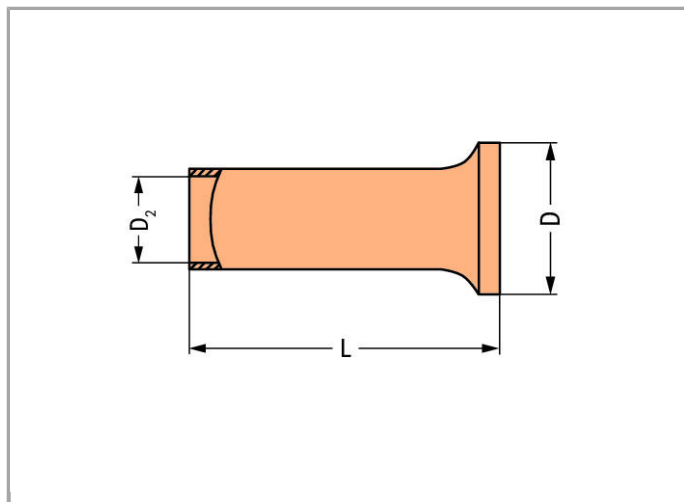


Datenblatt | Artikelnummer: 216-151

Aderendhülse; Hülse für 0,25 mm² / AWG 24; ohne Kunststoffkragen;
galvanisch verzinkt



www.wago.com/216-151



Daten

Technische Daten

Produkthauptfunktion	Aderendhülse
Querschnitt Hülse AWG	24 AWG
Hülse für	0.25 mm ²



Anschlussdaten

Abisolierlänge	5 mm / 0.2 inch
----------------	-----------------

Geometrische Daten

Länge	5 mm
Durchmesser	1.7 mm
Durchmesser 2	0.75 mm

Werkstoffdaten

Gewicht	0.021 g
---------	---------

Kaufmännische Daten

Ursprungsland	DE
GTIN	4017332277563
Zolltarifnummer	85369010000
Produktgruppe	2 (Zubehör)
eCl@ss 9.0	27-40-02-01
eCl@ss 8.0	27-40-02-01
ETIM 6.0	EC000005
ETIM 5.0	EC000005

Downloads

Dokumentation

Ausschreibungstext

216-151	Oct 10, 2017	DOC 24,6 kB	Download
---------	--------------	----------------	----------

Änderungen vorbehalten.

WAGO Kontakttechnik GmbH & Co. KG
Hansastr. 27
32423 Minden
Telefon: +49571 887-0
E-Mail: info.de@wago.com | Web: www.wago.com

Haben Sie Fragen zu unseren Produkten?
Wir stehen Ihnen telefonisch unter +49 (571) 887-44222 gern zur
Verfügung.