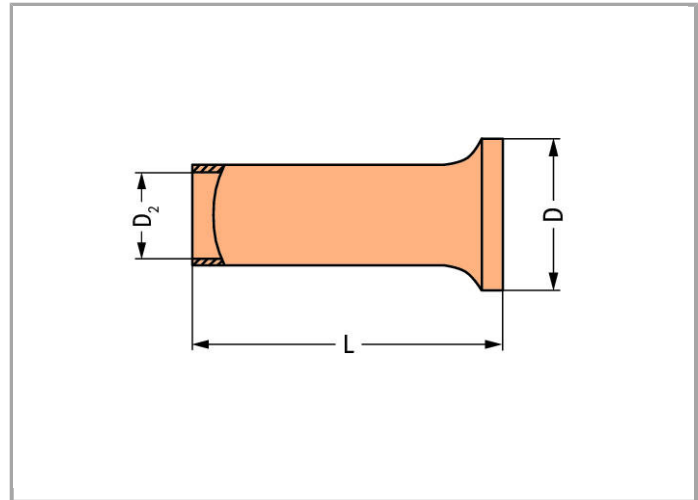


## Datenblatt | Artikelnummer: 216-414

Aderendhülse; Hülse für 35 mm<sup>2</sup> / AWG 2; ohne Kunststoffkragen;  
galvanisch verzinkt; Elektrolytkupfer; gasdicht aufgedrimpt; gemäß DIN  
46228, Teil 1/08.92

[www.wago.com/216-414](http://www.wago.com/216-414)



### Daten

#### Technische Daten

Produkthauptfunktion	Aderendhülse
Querschnitt Hülse AWG	2 AWG
Hülse für	35 mm <sup>2</sup>



## Anschlussdaten

Abisolierlänge	25 mm / 0.98 inch
----------------	-------------------

## Geometrische Daten

Länge	25 mm
Durchmesser	11 mm
Durchmesser 2	8.3 mm

## Werkstoffdaten

Gewicht	9.999 g
---------	---------

## Kaufmännische Daten

Ursprungsland	DE
GTIN	4050821134183
Zolltarifnummer	85369010000
Produktgruppe	2 (Zubehör)
eCl@ss 9.0	27-40-02-01
eCl@ss 8.0	27-40-02-01
ETIM 6.0	EC000005
ETIM 5.0	EC000005

## Downloads

### Dokumentation

#### Ausschreibungstext

216-414	Oct 10, 2017	DOC 24,6 kB	Download
---------	--------------	----------------	----------

Änderungen vorbehalten.

WAGO Kontakttechnik GmbH & Co. KG  
Hansastr. 27  
32423 Minden  
Telefon: +49571 887-0  
E-Mail: [info.de@wago.com](mailto:info.de@wago.com) | Web: [www.wago.com](http://www.wago.com)

Haben Sie Fragen zu unseren Produkten?  
Wir stehen Ihnen telefonisch unter +49 (571) 887-44222 gern zur  
Verfügung.