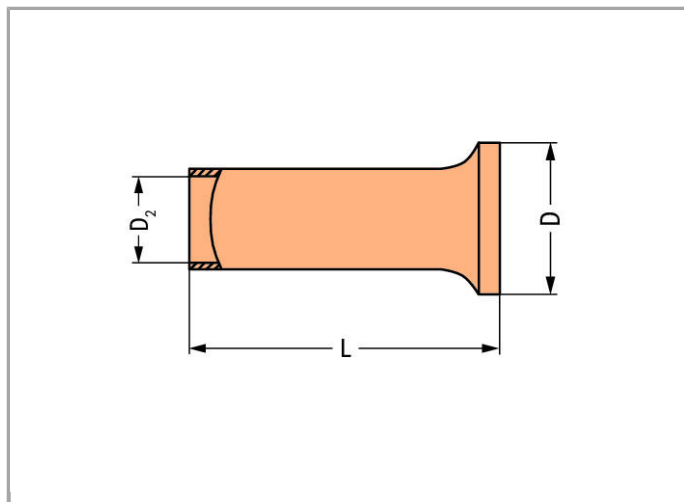


Datenblatt | Artikelnummer: 216-435

Aderendhülse; Hülse für 50 mm² / AWG 1; ohne Kunststoffkragen;
galvanisch verzinkt; Elektrolytkupfer; gasdicht aufgedrimpt; gemäß DIN
46228, Teil 1/08.92

www.wago.com/216-435



Daten

Technische Daten

Produkthauptfunktion	Aderendhülse
Querschnitt Hülse AWG	1 AWG
Hülse für	50 mm ²



Anschlussdaten

Abisolierlänge	35 mm / 1.38 inch
----------------	-------------------

Geometrische Daten

Länge	35 mm
Durchmesser	13 mm
Durchmesser 2	10.3 mm

Werkstoffdaten

Gewicht	3 g
---------	-----

Kaufmännische Daten

Ursprungsland	DE
GTIN	4050821134213
Zolltarifnummer	85369010000
Produktgruppe	2 (Zubehör)
eCl@ss 9.0	27-40-02-01
eCl@ss 8.0	27-40-02-01
ETIM 6.0	EC000005
ETIM 5.0	EC000005

Downloads

Dokumentation

Ausschreibungstext

216-435	Oct 10, 2017	DOC 25,1 kB	Download
---------	--------------	----------------	----------

Änderungen vorbehalten.

WAGO Kontakttechnik GmbH & Co. KG
Hansastr. 27
32423 Minden
Telefon: +49571 887-0
E-Mail: info.de@wago.com | Web: www.wago.com

Haben Sie Fragen zu unseren Produkten?
Wir stehen Ihnen telefonisch unter +49 (571) 887-44222 gern zur
Verfügung.