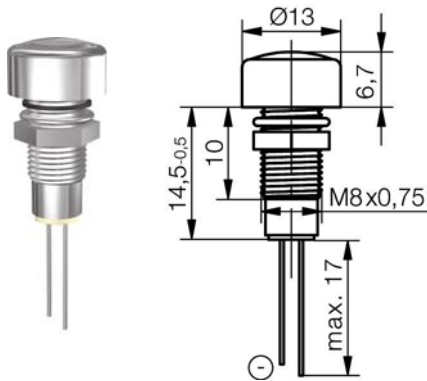




### LED-Linsenleuchte SDML 08

### LED Lens Lamp SDML 08



#### Spezifikation

LED-Leuchte Einbau-Ø8 mm für Schraubbefestigung im glanzverchromten Metallgehäuse. Die Linse ist aus Glas und gegen den Reflektor durch einen O-Ring abgedichtet. Das benötigte Befestigungsmaterial mit Außendichtring ist im Lieferumfang enthalten.

#### Material

Linse: Glas  
Gehäuse: CuZn verchromt  
Stopfen: POM  
Mutter: CuZn vernickelt  
U-Ring: Fe vernickelt  
O-Ring: NBR 70

#### Einbau-Öffnung

Ø8+0,2 mm

#### Anschluss

Pins

#### Optionen

Litzenanschluss  
AT Adapter System  
Einbau anderer LED Typen gleicher Bauform auf Anfrage möglich

#### Specification

LED indicator, mounting-Ø8 mm, with polished chromium plated metal housing. The glass lens is sealed by means of an O-ring to the reflector. The required mounting material with seal ring is included in delivery.

#### Material

lens: glass  
Housing: CuZn chromium plated  
plug: POM  
nut: CuZn nickel-plated  
washer: Fe nickel-plated  
o-ring: NBR 70

#### Mounting-hole

Ø8+0.2 mm

#### Connection

pins

#### Options

Stranded wire connection  
AT adapter system  
mounting of other LED types in the same size on request

glanzchrom / chromium plated Typ / type	Artikel Nr.: / part number LED Spannung / LED voltage
rot / red	SDML 080
gelb / yellow	SDML 081
grün / green	SDML 082
blau / blue	SDML 084
weiß / white	SDML 086

LED optische-, elektrische Kenn- / Grenzdaten LED optical-, electrical- Characteristics max. ratings	Zeichen / sign Einheit / unit Parameter	Farbe / colour	Farbe / colour	Farbe / colour	Farbe / colour	Farbe / colour	Farbe / colour
		rot / red	gelb / yellow	grün / green	blau / blue	weiß / white	ultra-grün / ultra green
LED Typ / LED type		D5	D5	D5	D5	D5	
Lichtstärke typ. / typical luminous intensity	$I_v / \text{mcd} / I_F = 20 \text{ mA}$	200	300	200	375	375	
Dominante Wellenlänge / dominant wavelength	$\lambda_{\text{DOM}} / \text{nm}$	628	588	570	470	$x = 0,25-0,37$ $y = 0,205-0,375$	
Abstrahlwinkel / viewing angle	$2\varphi / ^\circ$	60	60	60	60	60	
Betriebstemperatur / operating temperature	$T_{\text{OP}} / ^\circ\text{C}$	-40 / +70	-40 / +70	-40 / +70	-40 / +70	-40 / +70	
Lagertemperatur / storage temperature	$T_{\text{STG}} / ^\circ\text{C}$	-40 / +100	-40 / +100	-40 / +100	-40 / +100	-40 / +100	
Stromaufnahme / Current consumption	$I_{\text{CC}} / \text{mA}$	12	12	12	15	15	