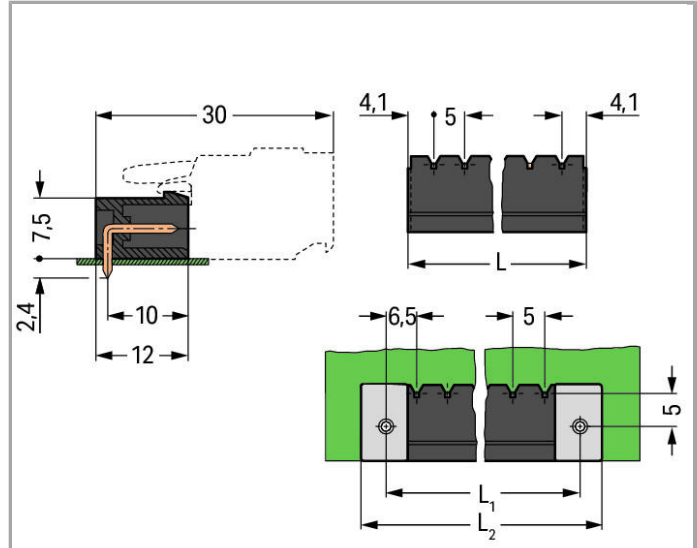


RoHS Compliant

BOMcheck.net

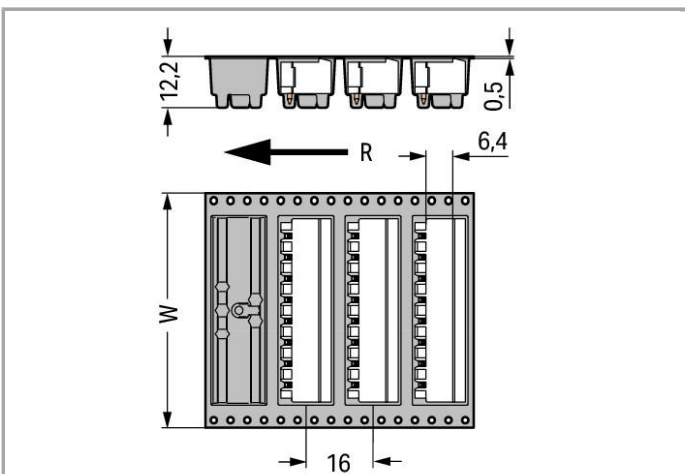
Farbe: ■



$$L = (\text{Polzahl} \times \text{Rastermaß}) + 3,2 \text{ mm}$$

$$L_1 = L + 4,8 \text{ mm}$$

$$L_2 = L_1 + 7,2 \text{ mm}$$



W = Gurtbreite

R = Zuführungsrichtung



Artikelbeschreibung

- THR-Stiftleisten zur Verarbeitung im „Reflow“-Lötprozess in der SMT-Fertigung
- „Tape-and-Reel“-Verpackungen für die automatische Bestückung der Komponenten auf die Leiterplatte
- Zulässiger Nennstrom von 16 A und erhöhte Stabilität insbesondere bei kleineren Polzahlen durch Stiftquerschnitt 1,2 x 1,2 mm
- Verpackung als Stückgut für die Handbestückung
- Steckverbindung rechtwinklig oder parallel zur Leiterplatte
- Kodierbar

Weitere Varianten können über den WAGO Vertrieb angefragt oder ggfs. unter <https://configurator.wago.com> konfiguriert werden: Andere Polzahlen, Vergoldete bzw. partiell vergoldete Kontaktoberflächen

Daten

Elektrische Daten

Bemessungsdaten gemäß IEC/EN 60664-1

Bemessungsspannung (III / 3)	250 V
Bemessungsstoßspannung (III / 3)	4 kV
Bemessungsspannung (III / 2)	320 V
Bemessungsstoßspannung (III / 2)	4 kV
Bemessungsspannung (II / 2)	630 V
Bemessungsstoßspannung (II / 2)	4 kV
Bemessungsstrom	16 A
Legende Bemessungsdaten	(III / 2) $\hat{=}$ Überspannungskategorie III / Verschmutzungsgrad 2

Bemessungsdaten gemäß CSA

Bemessungsspannung CSA (Use Group B)	300 V
Bemessungsspannung CSA (Use Group D)	300 V

Anschlussdaten

Polzahl	8
Gesamte Anzahl der Potentiale	8
Anzahl der Ebenen	1

Geometrische Daten

Rastermaß	5 mm (0.197 inch)
Breite	43,2 mm / 1.701 inch
Höhe	10,8 mm / 0.425 inch
Höhe ab Oberfläche	8,4 mm / 0.331 inch
Tiefe	12 mm / 0.472 inch



Lötstiftlänge	2.4 mm
Lötstiftabmessungen	1,2 x 1,2 mm
Durchmesser metallisiertes Loch (THR)	1,7 (+0,1) mm
Spulendurchmesser der Gurtverpackung	330 mm
Gurtbreite	56 mm

Steckverbindung

Kontaktausführung im Steckverbinderbereich	Stiftleiste/Stecker
Steckverbinder Anschlusstyp	für Platine
Fehlsteckschutz	nein
Steckrichtung zur Leiterplatte	0°

Leiterplattenkontaktierung

Leiterplattenkontaktierung	THR
Lötstiftnummer	über die gesamte Stiftleiste in Reihe
Anzahl der Lötstifte pro Potential	1

Werkstoffdaten

Farbe	schwarz
Isolierstoffgruppe	I
Isolierwerkstoff	Polyphthalamid (PPA GF)
Brennbarkeitsklasse gemäß UL 94	V0
Kontaktwerkstoff	Elektrolytkupfer (Ecu)
Kontaktoberfläche	verzinkt
Gewicht	3.364 g

Umgebungsbedingungen

Grenztemperaturbereich	-60 ... +100 °C
------------------------	-----------------

Kaufmännische Daten

Verpackungsart	Beutel
Ursprungsland	DE
GTIN	4050821042846
Zolltarifnummer	85366990990
eCl@ss 9.0	27-44-04-02
eCl@ss 8.0	27-44-04-02
ETIM 6.0	EC002637
ETIM 5.0	EC002637

Passende Produkte

Beschriftungsmaterial



Art-Nr.: 210-833

Beschriftungsstreifen; auf Rolle; 6 mm breit; unbedruckt; Selbstklebend

www.wago.com/210-833



Art-Nr.: 210-834

Beschriftungsstreifen; auf Rolle; 5 mm breit; unbedruckt; Selbstklebend

www.wago.com/210-834

Kodierung



Art-Nr.: 231-129

Kodierelement; aufrastbar

www.wago.com/231-129



Art-Nr.: 231-500

Blindstück; zur Gruppenbildung

www.wago.com/231-500

Änderungen vorbehalten.

WAGO Kontakttechnik GmbH & Co. KG

Hansastr. 27

32423 Minden

Telefon: +49571 887-0

E-Mail: info.de@wago.com | Web: www.wago.com

Haben Sie Fragen zu unseren Produkten?

Wir stehen Ihnen telefonisch unter +49 (571) 887-44222 gern zur Verfügung.