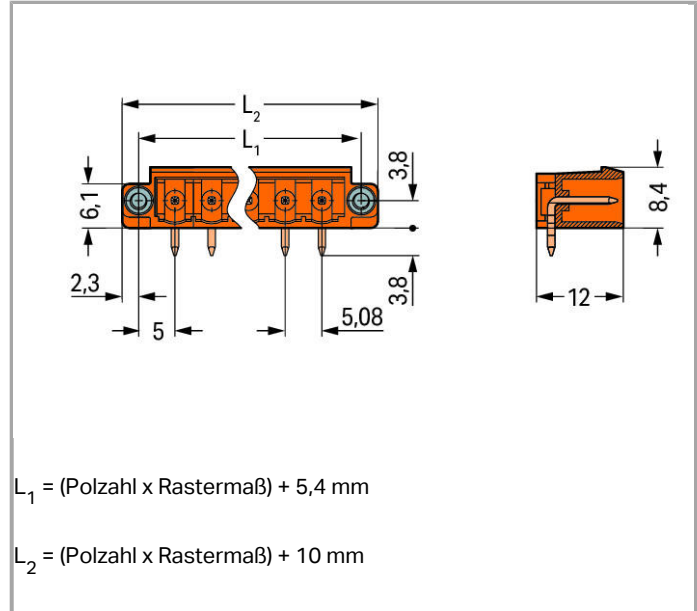


RoHS
 Compliant

Farbe:



Artikelbeschreibung

- Gerade und abgewinkelte Lötstifte für rechtwinklige und parallele Steckrichtung zur Leiterplatte
- Zulässiger Nennstrom von 16 A und erhöhte Stabilität insbesondere bei kleineren Polzahlen durch Stiftquerschnitt 1,2 x 1,2 mm
- Kodierbar

Weitere Varianten können über den WAGO Vertrieb angefragt oder ggfs. unter <https://configurator.wago.com> konfiguriert werden: Andere Polzahlen, Stiftüberstand von 3,8 mm für Stiftleisten mit geraden Lötstiften, Vergoldete bzw. partiell vergoldete Kontaktoberflächen

Daten

Elektrische Daten

Bemessungsdaten gemäß IEC/EN 60664-1

Bemessungsspannung (III / 3)	250 V
Bemessungsstoßspannung (III / 3)	4 kV
Bemessungsspannung (III / 2)	320 V
Bemessungsstoßspannung (III / 2)	4 kV
Bemessungsspannung (II / 2)	630 V
Bemessungsstoßspannung (II / 2)	4 kV
Bemessungsstrom	16 A

Legende Bemessungsdaten

(III / 2) \triangleq Überspannungskategorie III / Verschmutzungsgrad 2

Bemessungsdaten gemäß UL 1059

Bemessungsspannung UL (Use Group B)	300 V
Bemessungsstrom UL (Use Group B)	15 A
Bemessungsspannung UL (Use Group D)	300 V
Bemessungsstrom UL (Use Group D)	10 A

Bemessungsdaten gemäß CSA

Bemessungsspannung CSA (Use Group B)	300 V
Bemessungsstrom CSA (Use Group B)	15 A
Bemessungsspannung CSA (Use Group D)	300 V
Bemessungsstrom CSA (Use Group D)	10 A

Anschlussdaten

Polzahl	9
Gesamte Anzahl der Potentiale	9
Anzahl der Ebenen	1

Geometrische Daten

Rastermaß	5,08 mm (0.2 inch)
Breite	55,72 mm / 2.194 inch
Höhe	12,2 mm / 0.48 inch
Höhe ab Oberfläche	8,4 mm / 0.331 inch
Tiefe	12 mm / 0.472 inch
Lötstiftlänge	3.8 mm
Lötstiftabmessungen	1,2 x 1,2 mm
Bohrlochdurchmesser mit Toleranz	1,7 ^(+ 0,1) mm

Steckverbindung

Kontaktausführung im Steckverbinderbereich	Stiftleiste/Stecker
Steckverbinder Anschlusstyp	für Platine
Fehlsteckschutz	nein
Steckrichtung zur Leiterplatte	0°
Verriegelung der Steckverbindung	Gewindeflansch

Leiterplattenkontaktierung

Leiterplattenkontaktierung	THT
Lötstifanordnung	über die gesamte Stiftleiste in Reihe

Anzahl der Lötstifte pro Potential 1

Werkstoffdaten

Farbe	orange
Isolierstoffgruppe	I
Isolierwerkstoff	Polyamid 66 (PA 66)
Brennbarkeitsklasse gemäß UL 94	V0
Kontaktwerkstoff	Elektrolytkupfer (Ecu)
Kontaktoberfläche	verzinkt
Brandlast	0.063 MJ
Gewicht	4.18 g

Umgebungsbedingungen


Grenztemperaturbereich	-60 ... +100 °C
------------------------	-----------------

Kaufmännische Daten

Ursprungsland	DE
GTIN	4045454845445
Zolltarifnummer	85366990990
Produktgruppe	3 (Multisteckersystem)
eCl@ss 9.0	27-44-04-02
eCl@ss 8.0	27-44-04-02
ETIM 6.0	EC002637
ETIM 5.0	EC002637

Zulassungen / Zertifikate

Länderspezifische Zulassungen

Logo	Zulassung	Zertifikatsname
	CB DEKRA Certification B.V.	NL-39756
	KEMA/KEUR DEKRA Certification B.V.	2190761.01

UL-Zulassungen

Logo	Zulassung	Zertifikatsname
	UR Underwriters Laboratories Inc.	E45172

Passende Produkte

Beschriftungsmaterial

	Art-Nr.: 210-833 Beschriftungsstreifen; auf Rolle; 6 mm breit; unbedruckt; Selbstklebend	www.wago.com/210-833
	Art-Nr.: 210-834 Beschriftungsstreifen; auf Rolle; 5 mm breit; unbedruckt; Selbstklebend	www.wago.com/210-834

Kodierung

	Art-Nr.: 231-129 Kodierelement; aufrastbar	www.wago.com/231-129
	Art-Nr.: 231-500 Blindstück; zur Gruppenbildung	www.wago.com/231-500

Downloads

smartDATA

Leiterplatten Bibliotheken

EAGLE Bibliothek für WAGO-Leiterplattensteckverbinder (Multi Connection Systems) Kompatibel ab EAGLE PCB Design Software Version 6.x	2.1 Nov 17, 2017	ZIP 6,2 MB	Download
TARGET Bibliothek für WAGO-Leiterplattensteckverbinder (Multi Connection Systems) Kompatibel ab TARGET PCB Design Software Version 17.x	1.1.0 Oct 6, 2014	ZIP 7,4 MB	Download
DesignSpark Bibliothek für WAGO-Leiterplattensteckverbinder (Multi Connection Systems) Kompatibel ab DesignSpark PCB Version 4.x	2.1 Oct 6, 2014	ZIP 6,1 MB	Download

CAD Daten

3D Download 231-569/108-000	URL	Download
-----------------------------	-----	----------

Änderungen vorbehalten.