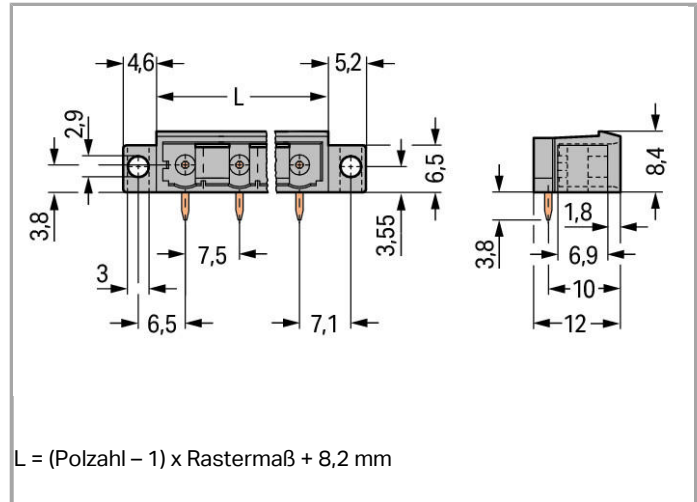


RoHS Compliant

Farbe:



Artikelbeschreibung

- Gerade und abgewinkelte Lötstifte für rechtwinklig und parallele Steckrichtung zur Leiterplatte
- Stiftquerschnitt 1 x 1 mm
- Kodierbar

Weitere Varianten können über den WAGO Vertrieb angefragt oder ggfs. unter <https://configurator.wago.com> konfiguriert werden: Andere Polzahlen, Stiftüberstand von 3,8 mm für Stiftleisten mit geraden Lötstiften, Vergoldete bzw. partiell vergoldete Kontaktoberflächen

Daten

Elektrische Daten

Bemessungsdaten gemäß IEC/EN 60664-1

Bemessungsspannung (III / 3)	500 V
Bemessungsstoßspannung (III / 3)	6 kV
Bemessungsspannung (III / 2)	630 V
Bemessungsstoßspannung (III / 2)	6 kV
Bemessungsspannung (II / 2)	1000 V
Bemessungsstoßspannung (II / 2)	6 kV
Bemessungsstrom	12 A

Legende Bemessungsdaten

(III / 2) \triangleq Überspannungskategorie III / Verschmutzungsgrad 2

Bemessungsdaten gemäß UL 1059

Bemessungsspannung UL (Use Group B)	300 V
Bemessungsstrom UL (Use Group B)	10 A
Bemessungsspannung UL (Use Group D)	300 V
Bemessungsstrom UL (Use Group D)	10 A

Bemessungsdaten gemäß CSA

Bemessungsspannung CSA (Use Group B)	300 V
Bemessungsstrom CSA (Use Group B)	10 A
Bemessungsspannung CSA (Use Group D)	300 V
Bemessungsstrom CSA (Use Group D)	10 A

Anschlussdaten

Polzahl	10
Gesamte Anzahl der Potentiale	10
Anzahl der Ebenen	1

Geometrische Daten

Rastermaß	7,5 mm (0.295 inch)
Breite	75,7 mm / 2.98 inch
Höhe	12,2 mm / 0.48 inch
Höhe ab Oberfläche	8,4 mm / 0.331 inch
Tiefe	12 mm / 0.472 inch
Lötstiftlänge	3.8 mm
Lötstiftabmessungen	1 x 1 mm
Bohrlochdurchmesser mit Toleranz	1,4 ^(+ 0,1) mm

Mechanische Daten

Befestigungsart	Befestigungsflansch
Montageart	Durchführungsmontage Oberflächenmontage

Steckverbindung

Kontaktausführung im Steckverbinderbereich	Stiftleiste/Stecker
Steckverbinder Anschlussstyp	für Platine
Fehlsteckschutz	nein
Steckrichtung zur Leiterplatte	0°

Leiterplattenkontaktierung

Leiterplattenkontaktierung	THT
Lötstifanordnung	über die gesamte Stiftleiste in Reihe
Anzahl der Lötstifte pro Potential	1

Werkstoffdaten

Farbe	grau
Isolierstoffgruppe	I
Isolierwerkstoff	Polyamid 66 (PA 66)
Brennbarkeitsklasse gemäß UL 94	V0
Kontaktwerkstoff	Elektrolytkupfer (Ecu)
Kontaktoberfläche	verzinkt
Brandlast	0.087 MJ
Gewicht	4.192 g

Umgebungsbedingungen


Grenztemperaturbereich	-60 ... +100 °C
------------------------	-----------------

Kaufmännische Daten

Ursprungsland	DE
GTIN	4044918868266
Zolltarifnummer	85366990990
Produktgruppe	3 (Multisteckersystem)
eCl@ss 9.0	27-44-04-02
eCl@ss 8.0	27-44-04-02
ETIM 6.0	EC002637
ETIM 5.0	EC002637

Zulassungen / Zertifikate

Länderspezifische Zulassungen

Logo	Zulassung	Zertifikatsname
	CB DEKRA Certification B.V.	NL-39756
	KEMA/KEUR DEKRA Certification B.V.	2190761.01



Schiff Zulassungen

Logo	Zulassung	Zertifikatsname
	ABS	14-HG1241537-PDA

American Bureau of Shipping



ABS

UL-Zulassungen

Logo	Zulassung	Zertifikatsname
	UR Underwriters Laboratories Inc.	E45171
	UR Underwriters Laboratories Inc.	E45172

Passende Produkte

Beschriftungsmaterial

	Art-Nr.: 210-833 Beschriftungsstreifen; auf Rolle; 6 mm breit; unbedruckt; Selbstklebend	www.wago.com/210-833
	Art-Nr.: 210-834 Beschriftungsstreifen; auf Rolle; 5 mm breit; unbedruckt; Selbstklebend	www.wago.com/210-834

Kodierung

	Art-Nr.: 231-130 Kodierelement; aufrastbar	www.wago.com/231-130
	Art-Nr.: 231-500 Blindstück; zur Gruppenbildung	www.wago.com/231-500

Montage

	Art-Nr.: 209-147 Selbstschneidende Schraube	www.wago.com/209-147
	Art-Nr.: 231-194 Selbstschneidende Schraube; B 2,2x13, Befestigungsloch Ø 1,8 mm	www.wago.com/231-194
	Art-Nr.: 231-195 Schraube mit Mutter; M2x12, für Befestigungselement	www.wago.com/231-195

Downloads

smartDATA

Leiterplatten Bibliotheken

EAGLE Bibliothek für WAGO-Leiterplattensteckverbinder (Multi Connection Systems) 2.1	ZIP	Download
--	-----	----------



Kompatibel ab EAGLE PCB Design Software Version 6.x	Nov 17, 2017	6,2 MB	
DesignSpark Bibliothek für WAGO-Leiterplattensteckverbinder (Multi Connection Systems)	2.1 Oct 6, 2014	ZIP 6,1 MB	Download
Kompatibel ab DesignSpark PCB Version 4.x			
TARGET Bibliothek für WAGO-Leiterplattensteckverbinder (Multi Connection Systems)	1.1.0 Oct 6, 2014	ZIP 7,4 MB	Download
Kompatibel ab TARGET PCB Design Software Version 17.x			
CAD Daten			
3D Download 231-840/040-000		URL	Download

Änderungen vorbehalten.

WAGO Kontakttechnik GmbH & Co. KG
Hansastr. 27
32423 Minden
Telefon: +49571 887-0
E-Mail: info.de@wago.com | Web: www.wago.com

Haben Sie Fragen zu unseren Produkten?
Wir stehen Ihnen telefonisch unter +49 (571) 887-44222 gern zur Verfügung.