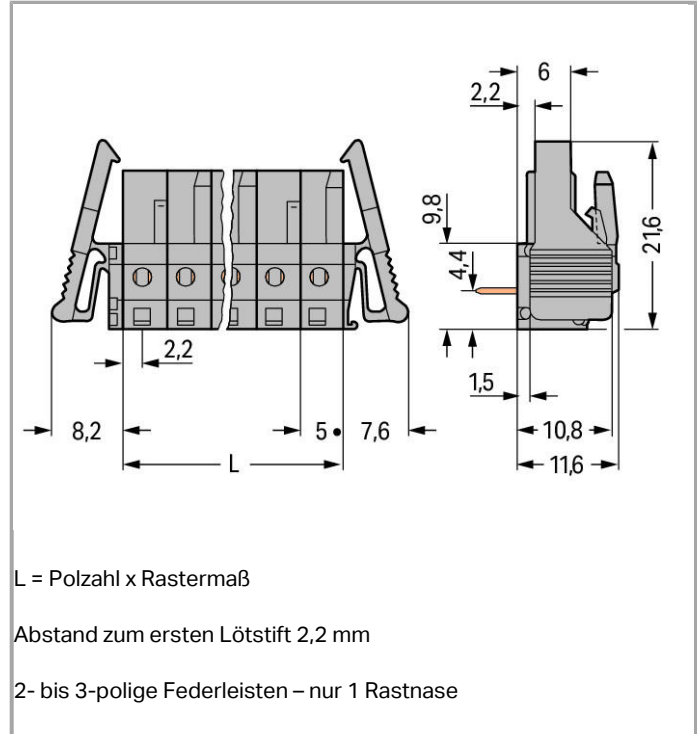




RoHS  Compliant

BOMcheck.net

Farbe: ■



### Artikelbeschreibung

- Gerade und abgewinkelte Lötstifte für rechtwinklige oderparallele Steckrichtung zur Leiterplatte
- Für „Board-to-Board“- und „Board-to-Wire“-Verbindungen
- Berührungsgeschützte Leiterplattenausgänge
- Klare Trennung von Eingängen und Ausgängen auf der Leiterplatte
- Kodierbar

Weitere Varianten können über den WAGO Vertrieb angefragt oder ggfs. unter <https://configurator.wago.com> konfiguriert werden: Andere Polzahlen, Stiftüberstand von 3,8 mm für Stiftleisten mit geraden Lötstiften, Vergoldete bzw. partiell vergoldete Kontaktoberflächen

### Daten

#### Elektrische Daten

#### Bemessungsdaten gemäß IEC/EN 60664-1

Bemessungsspannung (III / 3)	320 V
Bemessungsstoßspannung (III / 3)	4 kV
Bemessungsspannung (III / 2)	320 V



Bemessungsstoßspannung (III / 2)	4 kV
Bemessungsspannung (II / 2)	630 V
Bemessungsstoßspannung (II / 2)	4 kV
Bemessungsstrom	12 A
Legende Bemessungsdaten	(III / 2) ≙ Überspannungskategorie III / Verschmutzungsgrad 2

### Bemessungsdaten gemäß UL 1059

Bemessungsspannung UL (Use Group B)	300 V
Bemessungsstrom UL (Use Group B)	15 A
Bemessungsspannung UL (Use Group D)	300 V
Bemessungsstrom UL (Use Group D)	10 A

### Bemessungsdaten gemäß CSA

Bemessungsspannung CSA (Use Group B)	300 V
Bemessungsstrom CSA (Use Group B)	15 A
Bemessungsspannung CSA (Use Group D)	300 V
Bemessungsstrom CSA (Use Group D)	10 A

### Anschlussdaten

Polzahl	16
Gesamte Anzahl der Potentiale	16
Anzahl der Ebenen	1

### Geometrische Daten

Rastermaß	5 mm (0.197 inch)
Breite	95,8 mm / 3.772 inch
Höhe	16,6 mm / 0.654 inch
Höhe ab Oberfläche	11,6 mm / 0.457 inch
Tiefe	18,25 mm / 0.719 inch
Lötstiftlänge	5 mm
Lötstiftabmessungen	0,6 x 1 mm
Bohrlochdurchmesser mit Toleranz	1,3 <sup>(+ 0,1)</sup> mm

### Steckverbindung

Kontaktausführung im Steckverbinderbereich	Federleiste/Buchse
Steckverbinder Anschlusstyp	für Platine
Fehlsteckschutz	nein
Steckrichtung zur Leiterplatte	0°
Verriegelung der Steckverbindung	Verriegelungsklinke

## Leiterplattenkontaktierung

Leiterplattenkontaktierung	THT
Lötstifanordnung	über die gesamte Federleiste in Reihe
Anzahl der Lötstifte pro Potential	1

## Werkstoffdaten

Farbe	grau
Isolierstoffgruppe	I
Isolierwerkstoff	Polyamid 66 (PA 66)
Brennbarkeitsklasse gemäß UL 94	V0
Kontaktwerkstoff	Kupferlegierung
Kontaktoberfläche	verzinkt
Brandlast	0.283 MJ
Gewicht	15.632 g

## Umgebungsbedingungen

Grenztemperaturbereich	-60 ... +85 °C
------------------------	----------------

## Kaufmännische Daten


Ursprungsland	DE
GTIN	4044918625098
Zolltarifnummer	85366990990
Produktgruppe	3 (Multisteckersystem)
eCl@ss 9.0	27-44-04-02
eCl@ss 8.0	27-44-04-02
ETIM 6.0	EC002637
ETIM 5.0	EC002637

## Zulassungen / Zertifikate

### Länderspezifische Zulassungen

Logo	Zulassung	Zertifikatsname
	CSA DEKRA Certification B.V.	1466354

### Schiff Zulassungen


Logo	Zulassung	Zertifikatsname
	ABS American Bureau of Shipping	14-HG1241537-PDA



**DNV GL**  
Det Norske Veritas, Germanischer Lloyd

TAE 000016Z

#### UL-Zulassungen

Logo	Zulassung	Zertifikatsname
	<b>UL</b> UL International Germany GmbH	E45172
	<b>UR</b> UL International Germany GmbH	E45171

#### Passende Produkte

##### Prüfen und Messen



**Art-Nr.: 231-661**  
Prüfstecker für Federleisten; für Rastermaße 5 mm und 5,08 mm

[www.wago.com/231-661](http://www.wago.com/231-661)

#### Downloads

##### smartDATA

##### Leiterplatten Bibliotheken

DesignSpark Bibliothek für WAGO-Leiterplattensteckverbinder (Multi Connection Systems) Kompatibel ab DesignSpark PCB Version 4.x	2.1 Oct 6, 2014	ZIP 6,1 MB	Download
TARGET Bibliothek für WAGO-Leiterplattensteckverbinder (Multi Connection Systems) Kompatibel ab TARGET PCB Design Software Version 17.x	1.1.0 Oct 6, 2014	ZIP 7,4 MB	Download
EAGLE Bibliothek für WAGO-Leiterplattensteckverbinder (Multi Connection Systems) Kompatibel ab EAGLE PCB Design Software Version 6.x	2.1 Nov 17, 2017	ZIP 6,2 MB	Download

##### CAD Daten

3D Download 232-246/039-000	URL	Download
-----------------------------	-----	----------



Änderungen vorbehalten.

---

WAGO Kontakttechnik GmbH & Co. KG

Hansastr. 27

32423 Minden

Telefon: +49571 887-0

E-Mail: [info.de@wago.com](mailto:info.de@wago.com) | Web: [www.wago.com](http://www.wago.com)

Haben Sie Fragen zu unseren Produkten?

Wir stehen Ihnen telefonisch unter +49 (571) 887-44222 gern zur Verfügung.